

ОГЛАВЛЕНИЕ

Циркуляционные насосы с мокрым ротором	VA - VB - VD VA с воздухоотводчиком - VS A - B - D BMH - BPH - DMH - DPH	стр. 3-69
Циркуляционные насосы с мокрым ротором с электрон. управлением	VEA - VEB - DEB BPH-E DPH-E DIALOGUE	стр. 70-109
Насосный модуль для подключения к котлу	NM - M3 - M4	стр. 110-111
Циркуляционные насосы со сфер. ротором для систем ГВС	VORTEX BWZ - BW	стр. 112-114
Циркуляционные насосы с линейными патрубками "ин-лайн"	ALM - ALP KLM - KLP - DKLM - DKLP CM - DCM - CP - DCP Устройства защиты и управления	+ стр. 115-167
Циркуляционные насосы "ин-лайн" с частотным регулированием	KLME - KLPE DKLME - DKLPE CME	стр. 168-192

По вопросам покупки и обслуживания обращайтесь:

Астана +7(77172)727-132 Волгоград (844)278-03-48 Воронеж (473)204-51-73

Екатеринбург (343)384-55-89 Казань (843)206-01-48 Краснодар (861)203-40-90

Красноярск (391)204-63-61 Москва (495)268-04-70 Нижний Новгород (831)429-08-12

Новосибирск (383)227-86-73 Ростов-на-Дону (863)308-18-15 Самара (846)206-03-16

Санкт-Петербург (812)309-46-40 Саратов (845)249-38 Уфа (347)229-48-12

Россия, Казахстан и другие страны ТС доставка в любой город.

Единый адрес для всех регионов: trm@nt-rt.ru

www.termok.nt-rt.ru

Для заказа звоните (843)206-01-48

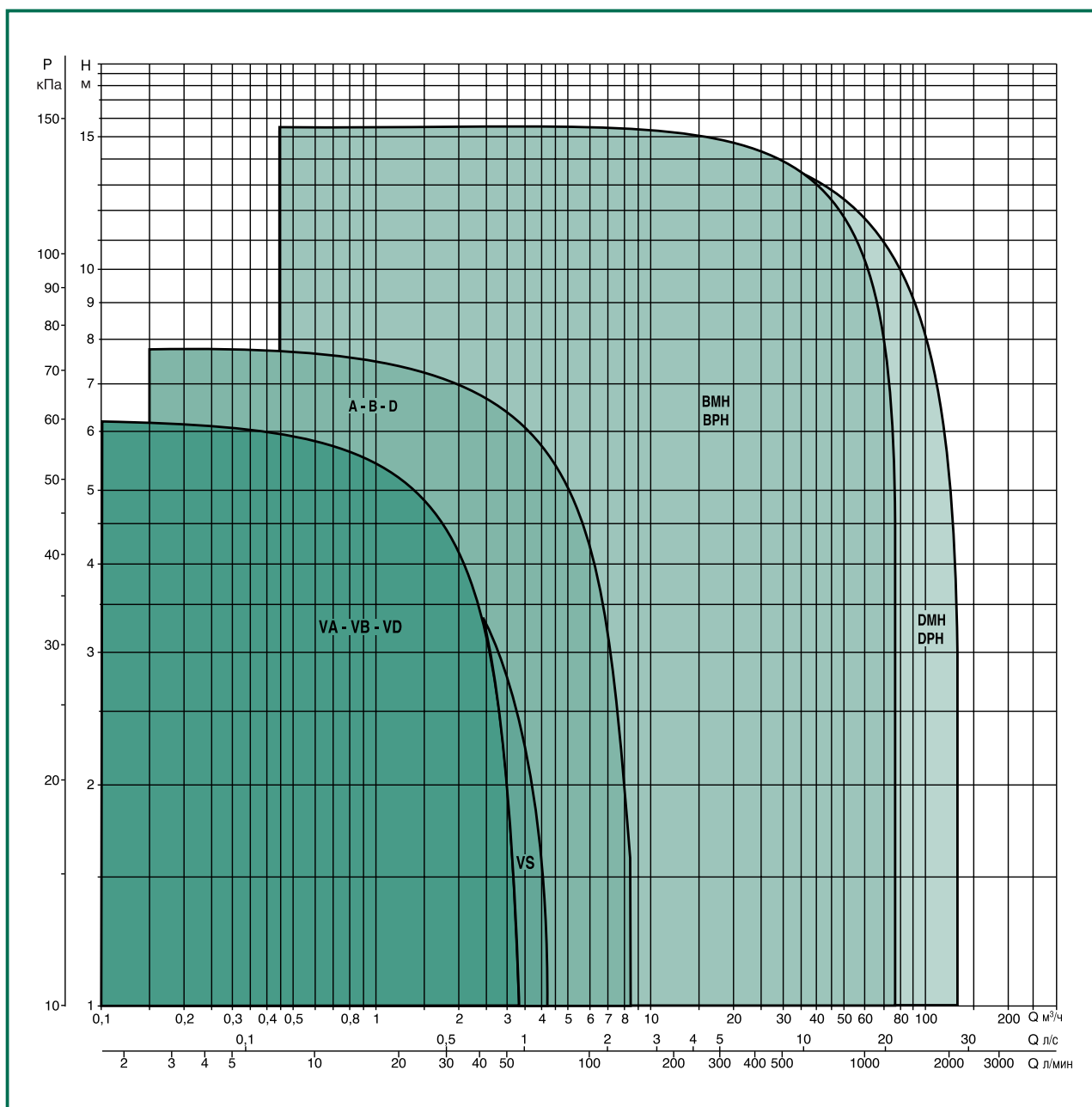
Единый адрес для всех регионов: trm@nt-rt.ru www.termok.nt-rt.ru

ЦИРКУЛЯЦИОННЫЕ НАСОСЫ С МОКРЫМ РОТОРОМ

ОБЛАСТЬ РАБОЧИХ ЗНАЧЕНИЙ

Гидравлические характеристики получены для жидкости с кинематической вязкостью 1 мм²/с и плотностью 1000 кг/м³. Допуски гидравлической характеристики соответствуют ISO 9906.

ДИАГРАММА ВЫБОРА СЕРИИ НАСОСОВ



ОБЛАСТЬ РАБОЧИХ ЗНАЧЕНИЙ

ТАБЛИЦА ВЫБОРА НАСОСА

ИСПОЛНЕНИЕ НАСОСА		ИСПОЛНЕНИЕ НАСОСА		P1 макс. Вт	Q м³/ч л/мин	0	0,6	1,2	1,8	2,4	3	3,6	4,2	4,8	5,4	
одиночный однофазный	одиночный трехфазный	сдвоенный однофазный	сдвоенный трехфазный													
VA 25/130	-	-	-	57	H (M)	2,71	2,45	2,15	1,75	1,2	0,6					
VA 25/180	-	-	-	57		2,71	2,45	2,15	1,75	1,2	0,6					
VA 25/180X	-	-	-	57		2,71	2,45	2,15	1,75	1,2	0,6					
VA 35/130	-	-	-	71		4,3	3,9	3,4	2,8	2,15	1,4					
VA 35/180	-	-	-	71		4,3	3,9	3,4	2,8	2,15	1,4					
VA 35/180 X	-	-	-	71		4,3	3,9	3,4	2,8	2,15	1,4					
VA 55/130	-	-	-	82		5,4	4,7	4	3,3	2,6	1,75	0,85				
VA 55/180	-	-	-	82		5,4	4,7	4	3,3	2,6	1,75	0,85				
VA 55/180 X	-	VD 55/220.32	-	82		5,4	4,7	4	3,3	2,6	1,75	0,85				
VA 65/130	-	-	-	102		6,3	5,8	5,3	4,3	3,4	2,4					
VA 65/180	-	-	-	102	6,3	5,8	5,3	4,3	3,4	2,4						
VA 65/180 X	-	-	-	102	6,3	5,8	5,3	4,3	3,4	2,4						
VB 35/120	-	-	-	71	4,3	3,9	3,4	2,8	2,15	1,4						
VB 55/120	-	-	-	82	5,4	4,7	4,5	3,3	2,6	1,75	0,85					
VB 65/120	-	VD 65/220.32	-	102	6,3	5,8	5,3	4,3	3,4	2,4						
VS 8/150	-	-	-	40	H (M)	0,83	0,75	0,52	0,22							
VS 16/150	-	-	-	54		1,82	1,75	1,65	1,44	1,07	0,6					
VS 35/150	-	-	-	71		4,1	3,7	3,3	2,82	2,2	1,6	1,05				
VS 65/150	-	-	-	103		6	5,55	5,05	4,25	3,4	2,6	1,8	1,05			
A 20/180 XM	-	-	-	76	H (M)	2	1,9	1,75	1,55	1,35	1,05	0,7				
A 50/180 XM B 50/250.40 M	-	D 50/250.40 M	-	160		5,8	5,7	5,6	5,35	5,15	4,8	4,45	4,05	3,6	3,2	
A 56/180 XM B 56/250.40 M	-	D 56/250.40 M	-	258		5,83	5,8	5,75	5,7	5,65	5,55	5,4	5,25	5,05	4,85	
A 80/180 XM B 80/250.40 M	-	D 80/250.40 M	-	244		8	7,8	7,6	7,3	7	6,6	6,2	5,8	5,3	4,8	
-	A 50/180 XT B 50/250.40 T	-	D 50/250.40 T	201		5,7	5,6	5,5	5,4	5,2	4,9	4,6	4,3	3,8	3,6	
-	A 56/180 XT B 56/250.40 T	-	D 56/250.40 T	227		5,9	5,85	5,8	5,75	5,7	5,6	5,5	5,3	5,1	4,9	
-	A 80/180 XT B 80/250.40 T	-	D 80/250.40 T	239		7,8	7,7	7,4	7,1	6,8	6,6	6,1	5,8	5,4	4,9	
BPH 60/250.40 M	-	DPH 60/250.40 M	-	316		H (M)	7,2			6,8	6,7	6,5	6,35	6,2	6	5,8
BPH 120/250.40 M	-	DPH 120/250.40 M	-	510	11				10,3	10,1	9,8	9,6	9,2	9	8,6	
BPH 60/280.50 M	-	DPH 60/280.50 M	-	595	7,65				7,5	7,45	7,4	7,35	7,3	7,25	7,2	
BPH 120/280.50 M	-	DPH 120/280.50 M	-	590	11,3								10,8		10,5	
BPH 60/340.65 M	-	DPH 60/340.65 M	-	735	6,8				6,79	6,75	6,7	6,69	6,6	6,59	6,57	
-	BMH 30/250.40 T	-	DMH 30/250.40 T	192	3,3				3,1	2,95	2,85	2,7	2,5	2,25	2,1	
-	BPH 60/250.40 T	-	DPH 60/250.40 T	348	7,65				7,4	7,3	7,2	7	6,8	6,7	6,4	
-	BPH 120/250.40 T	-	DPH 120/250.40 T	536	12					11	10,7	10,5	10,1	9,9	9,5	
-	BMH 30/280.50 T	-	DMH 30/280.50 T	255	3,15					3,02	3	2,95	2,93	2,9	2,85	
-	BMH 60/280.50 T	-	DMH 60/280.50 T	410	5,83					5,85	5,6	5,58	5,49	5,45	5,35	
-	BPH 60/280.50 T	-	DPH 60/280.50 T	589	7,95					7,75	7,7	7,65	7,6	7,55	7,5	
-	BPH 120/280.50 T	-	DPH 120/280.50 T	898	11,7									11,3	11,1	11
-	BPH 150/280.50 T	-	DPH 150/280.50 T	1130	15									14,6	14,5	14,4
-	BPH 180/280.50 T	-	DPH 180/280.50 T	1630	18,4											
-	BMH 30/340.65 T	-	DMH 30/340.65 T	270	3,15									3,09	3,05	3,02
-	BMH 60/340.65 T	-	DMH 60/340.65 T	445	5,4									5,15	5,1	5,05
-	BPH 60/340.65 T	-	DPH 60/340.65 T	756	7,4									7,35	7,33	7,3
-	BPH 120/340.65 T	-	DPH 120/340.65 T	1275	10,9									10,75	10,7	10,68
-	BPH 150/340.65 T	-	DPH 150/340.65 T	2800	14,9									14,88	14,85	14,83
-	BPH 180/340.65 T	-	DPH 180/340.65 T	2760	17,9											
-	BMH 30/360.80 T	-	DMH 30/360.80 T	484	3,9											
-	BMH 60/360.80 T	-	DMH 60/360.80 T	763	5,7											
-	BPH 120/360.80 T	-	DPH 120/360.80 T	1820	11,8											
-	BPH 150/360.80 T	-	DPH 150/360.80 T	2710	15,3											
-	BPH 180/360.80 T	-	DPH 180/360.80 T	2310	17,5											

Гидравлические параметры соответствует работе одиночного насоса на максимальной скорости.

ЦИРКУЛЯЦИОННЫЕ НАСОСЫ ДЛЯ СИСТЕМ ОТОПЛЕНИЯ И КОНДИЦИОНИРОВАНИЯ ВОЗДУХА



VB



VD



VA



ОСНОВНЫЕ СВЕДЕНИЯ

Применение

Насос для циркуляции горячей воды в бытовых отопительных системах с закрытыми мембранными или открытыми расширительными баками. Также подходит для отопительных систем, использующих солнечную энергию.

Конструктивные характеристики

Моноблочный корпус насоса состоит из чугунной гидравлической части и электродвигателя с мокрым ротором. Внешний корпус статора из штампованного алюминия.

Резьбовые патрубки.

Рабочее колесо из технополимера.

Вал двигателя из закаленной нержавеющей стали вращается в графитовых подшипниках скольжения, смазываемых перекачиваемой жидкостью. Защитная рубашка ротора, внутренний кожух статора и уплотнительный фланец из нержавеющей стали.

Керамический упорный подшипник, кольцевые уплотнения из EPDM и латунная пробка для выпуска воздуха.

Двухполюсный асинхронный двигатель с короткозамкнутым ротором имеет три скорости вращения, которые выбираются специальным переключателем на клеммной коробке.

В обмотки статора встроены тепловой выключатель для защиты двигателя от перегрузки.

В двояных модификациях в напорный патрубок встроены обратный клапан перекидного типа, предотвращающий рециркуляцию жидкости через неработающий насос.

Дополнительная защита от перегрузки не требуется.

Степень защиты : IP 44

Класс изоляции : F

Кабельный ввод : PG 11

Напряжение питания : однофазное 230 В/50 Гц

Это оборудование соответствует Европейскому Стандарту EN 60335-2-51.

– Обозначение насоса :
(пример)

VA 55 / 180 X

VA = насос с резьбовыми патрубками
VB = насос с овальными фланцами DN 25
VD = двояный насос

максимальный напор (дм)

монтажная длина (мм)

Стандарт (без обозначения)

1/2"

X

32

= патрубки с резьбой 1 1/2"

= патрубки с резьбой 1"

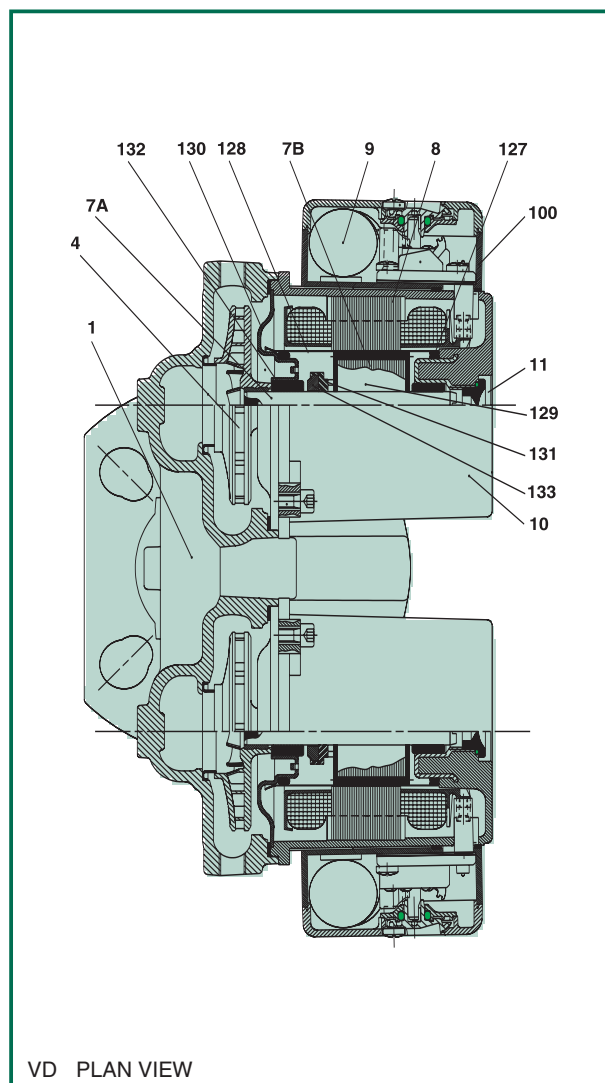
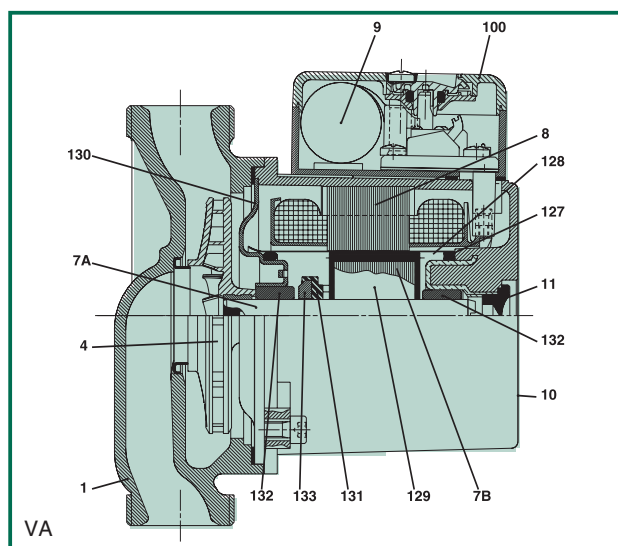
= патрубки с резьбой 2"

= патрубки с фланцами DN32/PN6/10

ЦИРКУЛЯЦИОННЫЕ НАСОСЫ ДЛЯ СИСТЕМ ОТОПЛЕНИЯ И КОНДИЦИОНИРОВАНИЯ ВОЗДУХА

ТЕХНИЧЕСКИЕ ХАРАКТЕРИСТИКИ

N.	Деталь	Материал
1	Корпус насоса	Чугун
4	Рабочее колесо	Технополимер
7A	Вал	Нержавеющая сталь
7B	Ротор	—
8	Статор	—
9	Конденсатор	—
10	Корпус статора	Штампованный алюминий
11	Пробка выпуска воздуха	Латунь
100	Клеммная коробка	—
127	Кольцевое уплотнение	Е.Р.Д.М.(синтетический каучук)
128	Внутренний кожух статора	Нержавеющая сталь
129	Защитная рубашка ротора	Нержавеющая сталь
130	Уплотнительный фланец	Нержавеющая сталь
131	Обойма упорного кольца	Е.Р.Д.М.
132	Втулки подшипников	Графит
133	Упорное кольцо	Керамика



Рабочий диапазон:

от 0,5 до 4 м³/ч с напором до 6,3 м.

Температура жидкости:

от -10°C до +110°C.

Чтобы предотвратить образование конденсата внутри двигателя, температура перекачиваемой жидкости всегда должна быть выше температуры окружающего воздуха.

Перекачиваемая жидкость:

чистая, без твердых частиц и минеральных масел, не вязкая, химически нейтральная, близкая по характеристикам к воде (макс. содержание гликоля 30%)

Максимальное рабочее давление:

10 бар (1000 кПа).

Минимальный подпор:

значения указаны в соответствующих таблицах.

Установка:

С ГОРИЗОНТАЛЬНЫМ ВАЛОМ ДВИГАТЕЛЯ на подающей или обратной трубе, всасывающим патрубком как можно ближе к расширительному баку, выше максимального уровня котла и как можно дальше от отводов, поворотов и соединений, для предотвращения турбулентности воды и, как следствие, повышенного шума.

Специальные исполнения по заказу:

другие напряжения и/или частоты.

Принадлежности по заказу:

резьбовые соединения 3/4" F - 1" F - 1 1/4" F - 1 1/4" M
 овальные контрфланцы DN20 - DN25 - DN32
 круглые контрфланцы DN32/ PN6

Гидравлические характеристики получены для жидкости с кинематической вязкостью 1 мм²/с и плотностью 1000 кг/м³. Допуски гидравлической характеристики соответствуют ISO 9906.

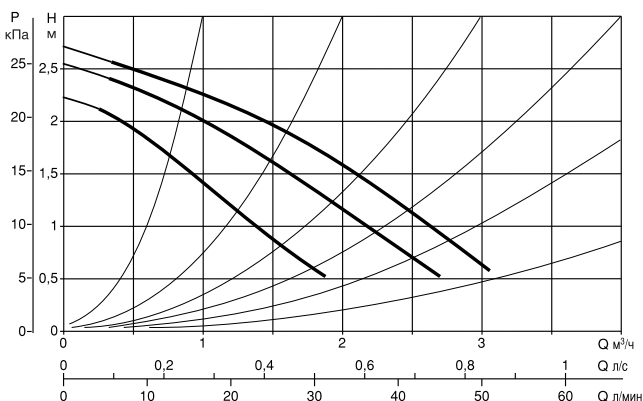
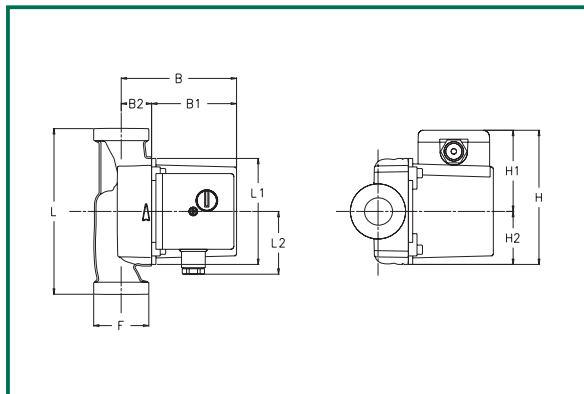
ЦИРКУЛЯЦИОННЫЕ НАСОСЫ ДЛЯ СИСТЕМ ОТОПЛЕНИЯ И КОНДИЦИОНИРОВАНИЯ

Температура жидкости: от -10°C до +110°C

Максимальное рабочее давление: 10 бар (1000 кПа)

VA 25/130

Одиночный насос с резьбовыми патрубками

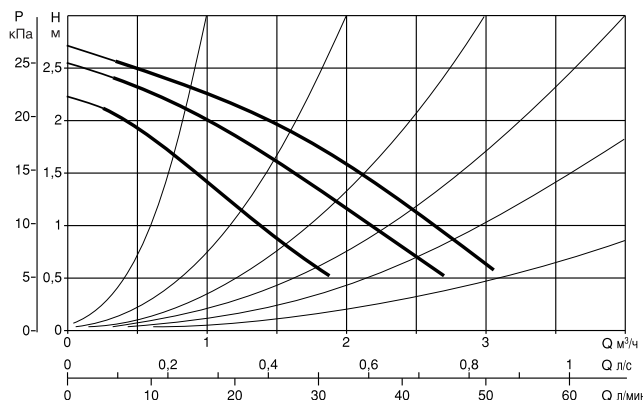
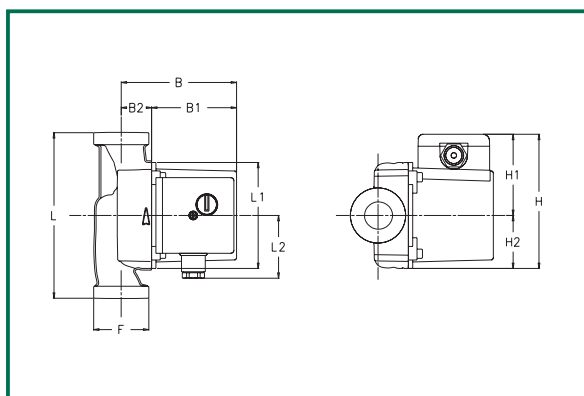


L	L1	L2	B	B1	B2	H	H1	H2	F	размеры упаковки			объем м ³	вес кг
										L	B	H		
130	98	60	104	78	26	124	75	49	1 1/2" G	138	140	135	0,0026	2,65

модель	напряжение 50 Гц	монтажная длина, мм	резьбовые соединения		электрические характеристики					миним. давление на входе	
			стандартные	по заказу	скорость	n мин ⁻¹	P1 макс. Вт	In А	конденсатор мкФ Vc		
VA 25/130	1x230 В ~	130	1" F	3/4" F - 1 1/4" M	3	2590	57	0,26	1,5	450	t° +90°C 1,5 м.в.с.
					2	2320	50	0,24			
					1	1895	38	0,18			

VA 25/180

Одиночный насос с резьбовыми патрубками



L	L1	L2	B	B1	B2	H	H1	H2	F	размеры упаковки			объем м ³	вес кг
										L	B	H		
180	98	60	104	78	26	124	75	49	1 1/2" G	138	140	135	0,0036	2,8

модель	напряжение 50 Гц	монтажная длина, мм	резьбовые соединения		электрические характеристики					миним. давление на входе	
			стандартные	по заказу	скорость	n мин ⁻¹	P1 макс. Вт	In А	конденсатор мкФ Vc		
VA 25/180	1x230 В ~	180	1" F	3/4" F - 1 1/4" M	3	2590	57	0,26	1,5	450	t° +90°C 1,5 м.в.с.
					2	2320	50	0,24			
					1	1895	38	0,18			

Гидравлические характеристики получены для жидкости с кинематической вязкостью 1 мм²/с и плотностью 1000 кг/м³. Допуски гидравлической характеристики соответствуют ISO 9906.

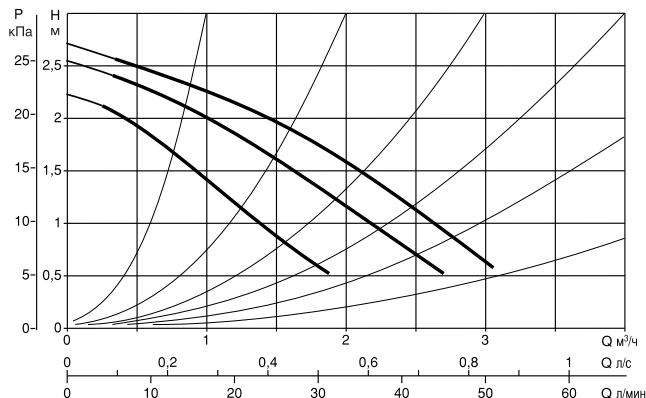
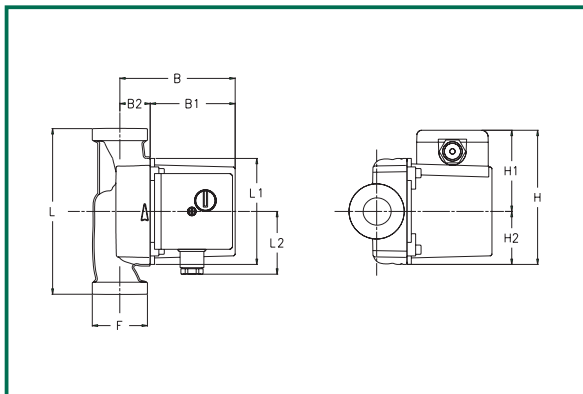
ЦИРКУЛЯЦИОННЫЕ НАСОСЫ ДЛЯ СИСТЕМ ОТОПЛЕНИЯ И КОНДИЦИОНИРОВАНИЯ

Температура жидкости: от -10°C до +110°C

Максимальное рабочее давление: 10 бар (1000 кПа)

VA 25/180X

Одиночный насос с резьбовыми патрубками

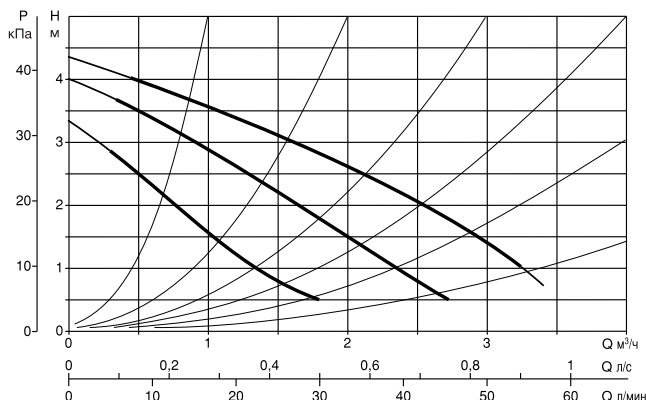
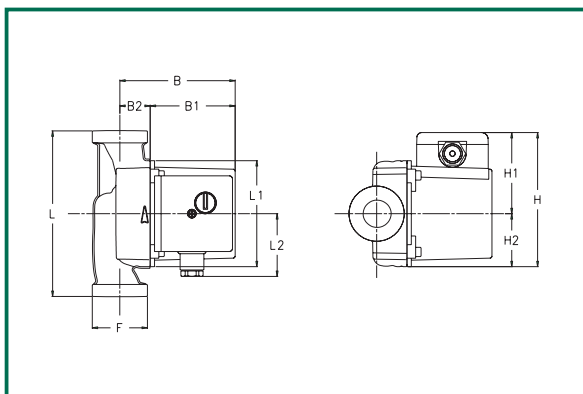


L	L1	L2	B	B1	B2	H	H1	H2	F	размеры упаковки			объем	вес
										L	B	H	м ³	кг
180	98	60	104	78	26	124	75	49	2" G	138	190	140	0,0036	2,8

модель	напряжение 50 Гц	монтажная длина, мм	резьбовые соединения		электрические характеристики					миним. давление на входе	
					скорость	n мин ⁻¹	P1 макс. Вт	In А	конденсатор		
								мкФ	Ус		
VA 25/180X	1x230 В ~	180	1" 1/4 F		3	2590	57	0,26	1,5	450	t° +90°C 1,5 м.в.с.
					2	2320	50	0,24			
					1	1895	38	0,18			

VA 35/130

Одиночный насос с резьбовыми патрубками



L	L1	L2	B	B1	B2	H	H1	H2	F	размеры упаковки			объем	вес
										L	B	H	м ³	кг
130	98	60	104	78	26	124	75	49	1 1/2" G	138	140	135	0,0026	2,65

модель	напряжение 50 Гц	монтажная длина, мм	резьбовые соединения		электрические характеристики					миним. давление на входе	
			стандартные	по заказу	скорость	n мин ⁻¹	P1 макс. Вт	In А	конденсатор		
								мкФ	Ус		
VA 35/130	1x230 В ~	130	1" F	3/4" F - 1 1/4" M	3	2370	71	0,31	2	450	t° +90°C 1,5 м.в.с.
					2	1910	60	0,28			
					1	1440	44	0,2			

Гидравлические характеристики получены для жидкости с кинематической вязкостью 1 мм²/с и плотностью 1000 кг/м³. Допуски гидравлической характеристики соответствуют ISO 9906.

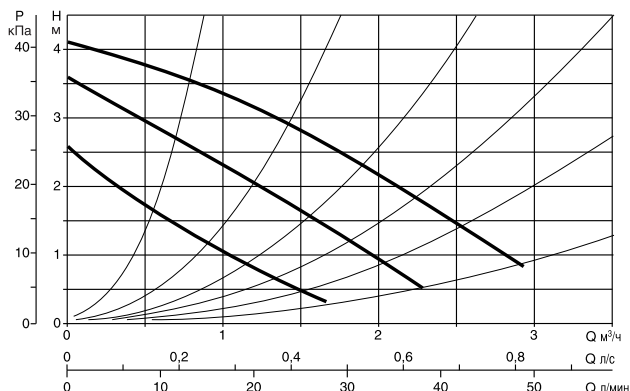
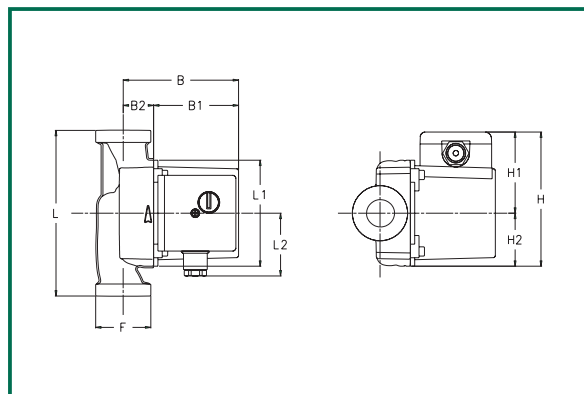
ЦИРКУЛЯЦИОННЫЕ НАСОСЫ ДЛЯ СИСТЕМ ОТОПЛЕНИЯ И КОНДИЦИОНИРОВАНИЯ

Температура жидкости: от -10°C до +110°C

Максимальное рабочее давление: 10 бар (1000 кПа)

VA 35/130 - 1/2"

Одиночный насос с резьбовыми патрубками

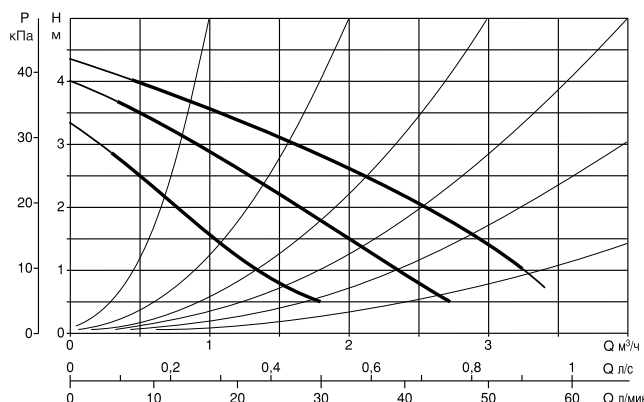
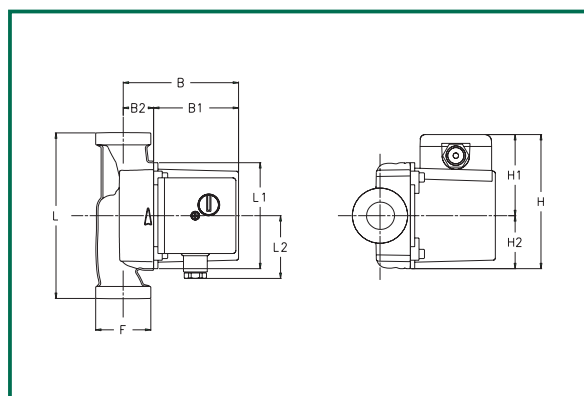


L	L1	L2	B	B1	B2	H	H1	H2	F	размеры упаковки			объем	вес
										L	B	H	м ³	кг
130	98	60	104	78	26	124	75	49	1" G	138	140	135	0,0026	2,65

модель	напряжение 50 Гц	монтажная длина, мм	резьбовые соединения		электрические характеристики						миним. давление на входе
			стандартные	по заказу	скорость	n мин ⁻¹	P1 макс. Вт	In А	конденсатор мкФ Vc		
VA 35/130 1/2"	1x230 В ~	130	-	-	3	2370	71	0,31	2	450	t° +90°C 1,5 м.в.с.
					2	1910	60	0,28			
					1	1440	44	0,2			

VA 35/180

Одиночный насос с резьбовыми патрубками



L	L1	L2	B	B1	B2	H	H1	H2	F	размеры упаковки			объем	вес
										L	B	H	м ³	кг
180	98	60	104	78	26	124	75	49	1 1/2" G	138	190	140	0,0036	2,8

модель	напряжение 50 Гц	монтажная длина, мм	резьбовые соединения		электрические характеристики						миним. давление на входе
			стандартные	по заказу	скорость	n мин ⁻¹	P1 макс. Вт	In А	конденсатор мкФ Vc		
VA 35/180	1x230 В ~	180	1" F	3/4" F - 1 1/4" M	3	2370	71	0,31	2	450	t° +90°C 1,5 м.в.с.
					2	1910	60	0,28			
					1	1440	44	0,2			

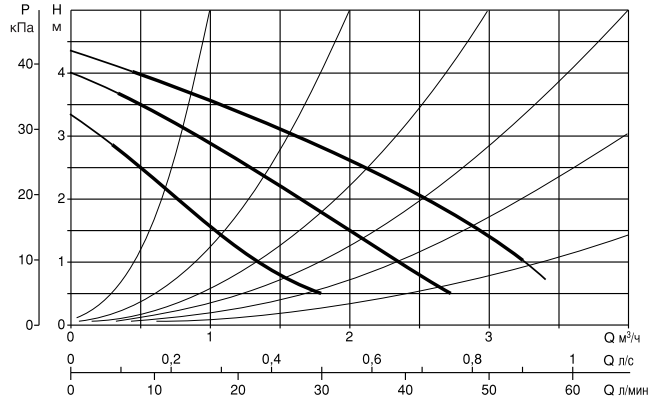
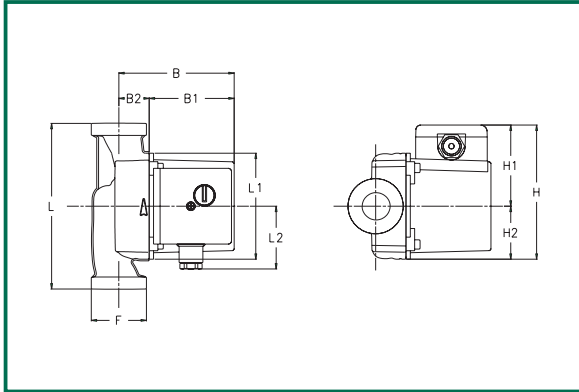
Гидравлические характеристики получены для жидкости с кинематической вязкостью 1 мм²/с и плотностью 1000 кг/м³. Допуски гидравлической характеристики соответствуют ISO 9906.

ЦИРКУЛЯЦИОННЫЕ НАСОСЫ ДЛЯ СИСТЕМ ОТОПЛЕНИЯ И КОНДИЦИОНИРОВАНИЯ

Температура жидкости: от -10°C до +110°C
 Максимальное рабочее давление: 10 бар (1000 кПа)

VA 35/180X

Одиночный насос с резьбовыми патрубками

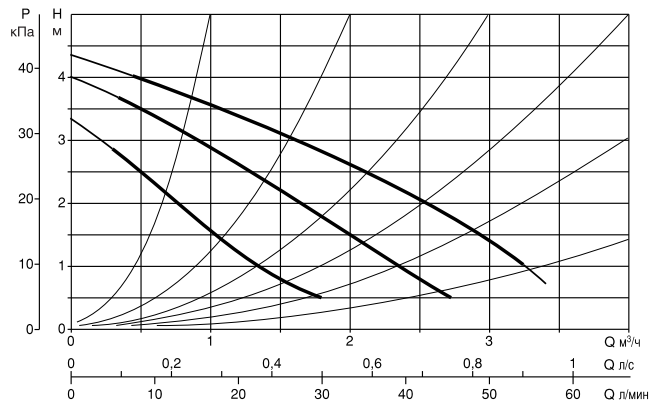
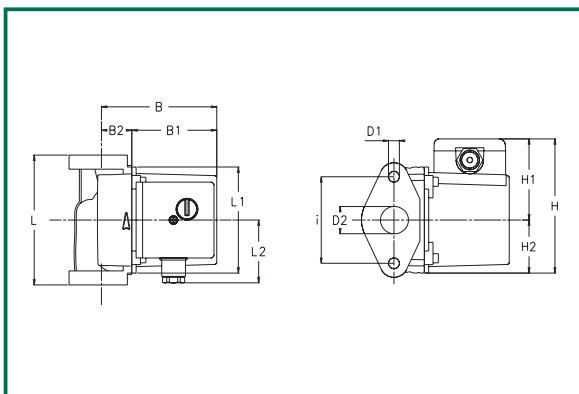


L	L1	L2	B	B1	B2	H	H1	H2	F	размеры упаковки			объем м ³	вес кг
180	98	60	104	78	26	124	75	49	2" G	L	B	H	0,0036	2,8

модель	напряжение 50 Гц	монтажная длина, мм	резьбовые соединения	электрические характеристики					миним. давление на входе	
				скорость	n мин ⁻¹	P1 макс. Вт	In А	конденсатор мкФ Vc		
VA 35/180X	1x230 В ~	180	1 1/4" F	3	2370	71	0,31	2	450	t° +90°C 1,5 м.в.с.
				2	1910	60	0,28			
				1	1440	44	0,2			

VB 35/120

Одиночный насос с овальными фланцами



L	L1	L2	B	B1	B2	H	H1	H2	D2	D1	l	размеры упаковки			объем м ³	вес кг
120	98	60	104	78	26	124	75	49	25	M10	78	L	B	H	0,0026	3,15

модель	напряжение 50 Гц	монтажная длина, мм	овальные фланцы		электрические характеристики					миним. давление на входе	
			стандартные	по заказу	скорость	n мин ⁻¹	P1 макс. Вт	In А	конденсатор мкФ Vc		
VB 35/120	1x230 В ~	120	DN 25	DN 20 DN 32	3	2370	71	0,31	2	450	t° +90°C 1,5 м.в.с.
					2	1910	60	0,28			
					1	1440	44	0,2			

Гидравлические характеристики получены для жидкости с кинематической вязкостью 1 мм²/с и плотностью 1000 кг/м³. Допуски гидравлической характеристики соответствуют ISO 9906.

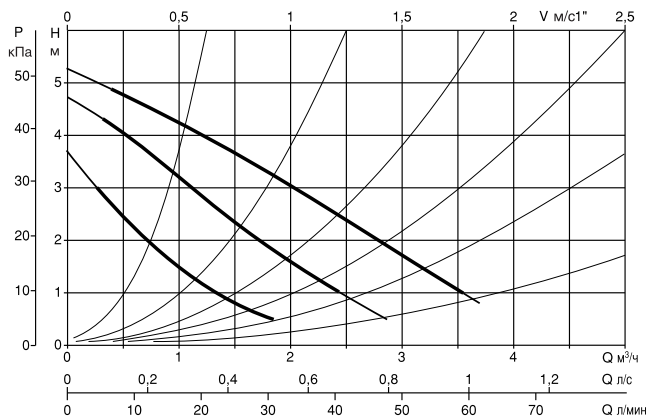
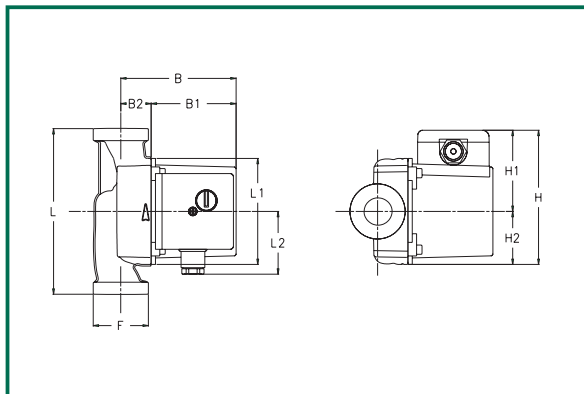
ЦИРКУЛЯЦИОННЫЕ НАСОСЫ ДЛЯ СИСТЕМ ОТОПЛЕНИЯ И КОНДИЦИОНИРОВАНИЯ

Температура жидкости: от -10°C до +110°C

Максимальное рабочее давление: 10 бар (1000 кПа)

VA 55/130

Одиночный насос с резьбовыми патрубками

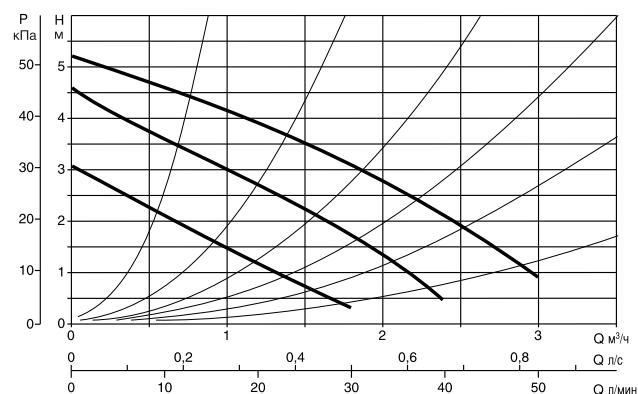
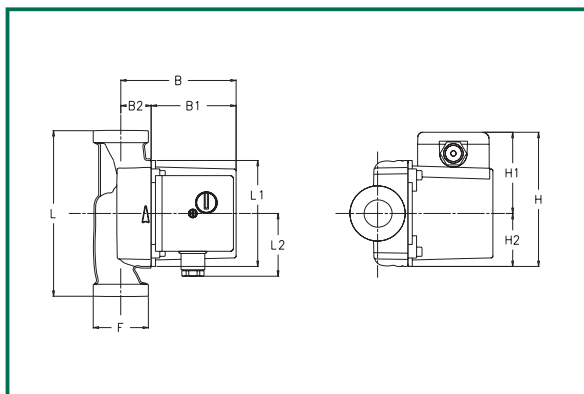


L	L1	L2	B	B1	B2	H	H1	H2	F	размеры упаковки			объем	вес
										L	B	H	м ³	кг
130	98	60	104	78	26	124	75	49	1 1/2" G	138	140	135	0,0026	2,65

модель	напряжение 50 Гц	монтажная длина, мм	резьбовые соединения		электрические характеристики					миним. давление на входе	
			стандартные	по заказу	скорость	n мин ⁻¹	P1 макс. Вт	In А	конденсатор мкФ		Vc
VA 55/130	1x230 В ~	130	1" F	3/4" F - 1 1/4" M	3	2330	82	0,36	2,5	450	t° +90°C 1,5 м.в.с.
					2	1815	64	0,29			
					1	1330	45	0,2			

VA 55/130 - 1/2"

Одиночный насос с резьбовыми патрубками



L	L1	L2	B	B1	B2	H	H1	H2	F	размеры упаковки			объем	вес
										L	B	H	м ³	кг
130	98	60	104	78	26	124	75	49	1" G	138	140	135	0,0026	2,65

модель	напряжение 50 Гц	монтажная длина, мм	резьбовые соединения		электрические характеристики					миним. давление на входе	
			стандартные	по заказу	скорость	n мин ⁻¹	P1 макс. Вт	In А	конденсатор мкФ		Vc
VA 55/130 1/2"	1x230 В ~	130	-	-	3	2330	82	0,36	2,5	450	t° +90°C 1,5 м.в.с.
					2	1815	64	0,29			
					1	1330	45	0,2			

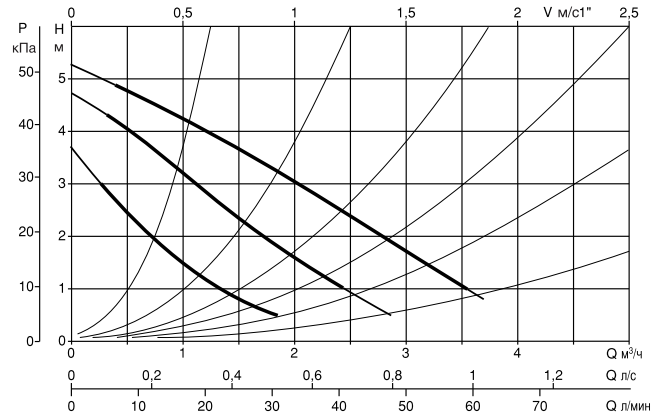
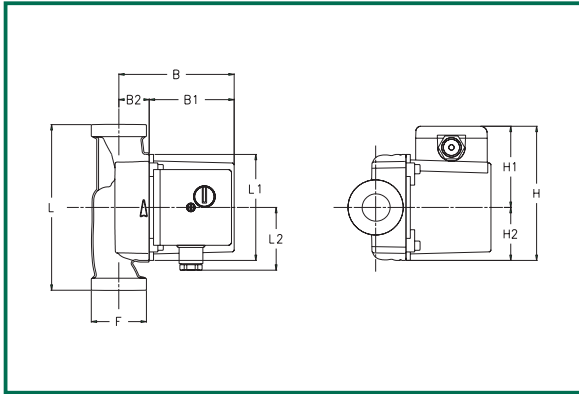
Гидравлические характеристики получены для жидкости с кинематической вязкостью 1 мм²/с и плотностью 1000 кг/м³. Допуски гидравлической характеристики соответствуют ISO 9906.

ЦИРКУЛЯЦИОННЫЕ НАСОСЫ ДЛЯ СИСТЕМ ОТОПЛЕНИЯ И КОНДИЦИОНИРОВАНИЯ

Температура жидкости: от -10°C до +110°C
 Максимальное рабочее давление: 10 бар (1000 кПа)

VA 55/180

Одиночный насос с резьбовыми патрубками

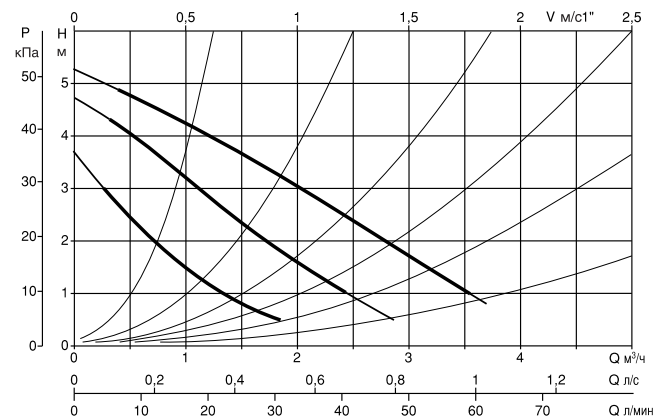
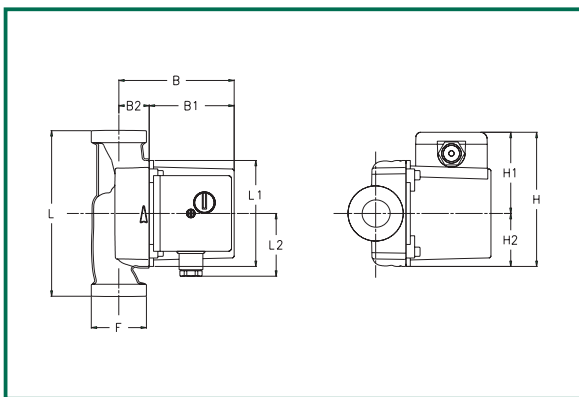


L	L1	L2	B	B1	B2	H	H1	H2	F	размеры упаковки			объем м ³	вес кг
										L	B	H		
180	98	60	104	78	26	124	75	49	1 1/2" G	138	190	140	0,0036	2,8

модель	напряжение 50 Гц	монтажная длина, мм	резьбовые соединения		электрические характеристики					миним. давление на входе	
			стандартные	по заказу	скорость	n мин ⁻¹	P1 макс. Вт	In А	конденсатор мкФ		Vc
VA 55/180	1x230 В ~	180	1" F	3/4" F - 1 1/4" M	3	2330	82	0,36	2,5	450	t° +90°C 1,5 м.в.с.
					2	1815	64	0,29			
					1	1330	45	0,2			

VA 55/180X

Одиночный насос с резьбовыми патрубками



L	L1	L2	B	B1	B2	H	H1	H2	F	размеры упаковки			объем м ³	вес кг
										L	B	H		
180	98	60	104	78	26	124	75	49	2" G	138	190	140	0,0036	2,9

модель	напряжение 50 Гц	монтажная длина, мм	резьбовые соединения	электрические характеристики					миним. давление на входе	
				скорость	n мин ⁻¹	P1 макс. Вт	In А	конденсатор мкФ		Vc
VA 55/180X	1x230 В ~	180	1 1/4" F	3	2330	82	0,36	2,5	450	t° +90°C 1,5 м.в.с.
				2	1815	64	0,29			
				1	1330	45	0,2			

Гидравлические характеристики получены для жидкости с кинематической вязкостью 1 мм²/с и плотностью 1000 кг/м³. Допуски гидравлической характеристики соответствуют ISO 9906.

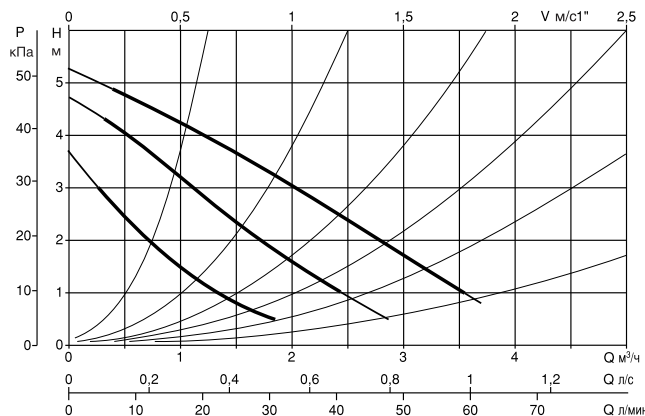
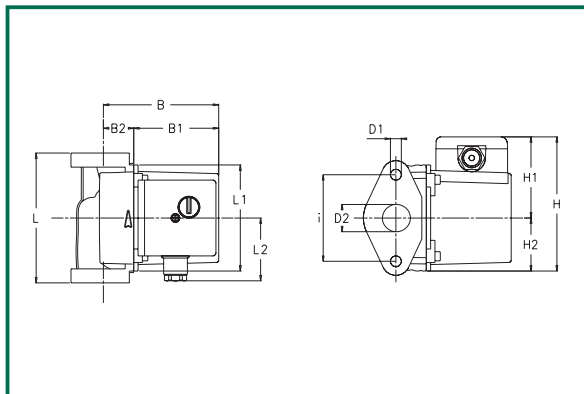
ЦИРКУЛЯЦИОННЫЕ НАСОСЫ ДЛЯ СИСТЕМ ОТОПЛЕНИЯ И КОНДИЦИОНИРОВАНИЯ

Температура жидкости: от -10°C до +110°C

Максимальное рабочее давление: 10 бар (1000 кПа)

VB 55/120

Одиночный насос с овальными фланцами

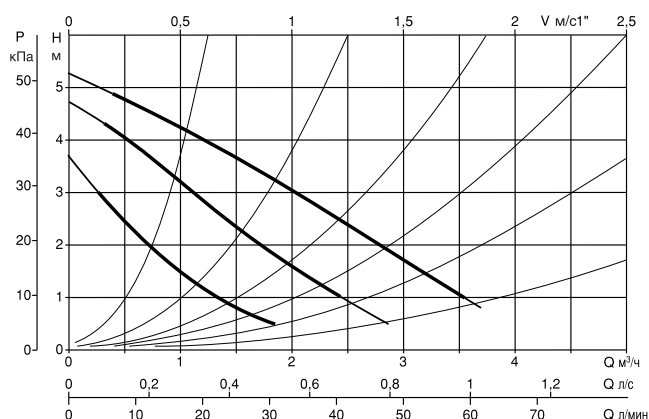
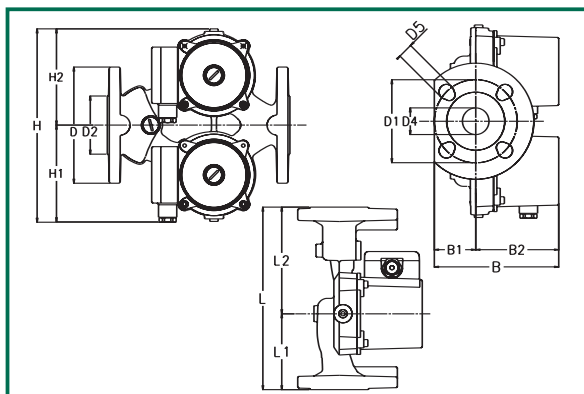


L	L1	L2	B	B1	B2	H	H1	H2	D2	D1	I	размеры упаковки			объем	вес
												L	B	H	м ³	кг
120	98	60	104	78	26	124	75	49	25	M10	80	138	130	145	0,0026	3,15

модель	напряжение 50 Гц	монтажная длина, мм	овальные фланцы		электрические характеристики					миним. давление на входе	
			стандартные	по заказу	скорость	n мин ⁻¹	P1 макс. Вт	In А	конденсатор мкФ Vc		
VB 55/120	1x230 В ~	120	DN 25	DN 20 DN 32	3	2330	82	0,36	2,5	450	t° +90°C 1,5 м.в.с.
					2	1815	64	0,29			
					1	1330	45	0,2			

VD 55/220.32

Сдвоенный насос с фланцами



L	L1	L2	B	B1	B2	D	D1 PN6/PN10	D2	D4	D5 PN6/PN10	H	H1	H2	размеры упаковки			объем	вес
														B	L	H	м ³	кг
220	91,5	128,5	150	50	100	140	90 100	70	32	14 18	230	115	115	254	161	240	0,0085	8,1

модель	напряжение 50 Гц	монтажная длина, мм	контрфланец	электрические характеристики*					миним. давление на входе	
				скорость	n мин ⁻¹	P1 макс. Вт	In А	конденсатор мкФ Vc		
VD 55/220.32	1x230 В ~	220	DN 32 / PN 6 / PN 10	3	2330	82	0,36	2,5	450	t° +90°C 1,5 м.в.с.
				2	1815	64	0,29			
				1	1330	45	0,2			

* Электрические и гидравлические характеристики соответствуют только одному работающему насосу.

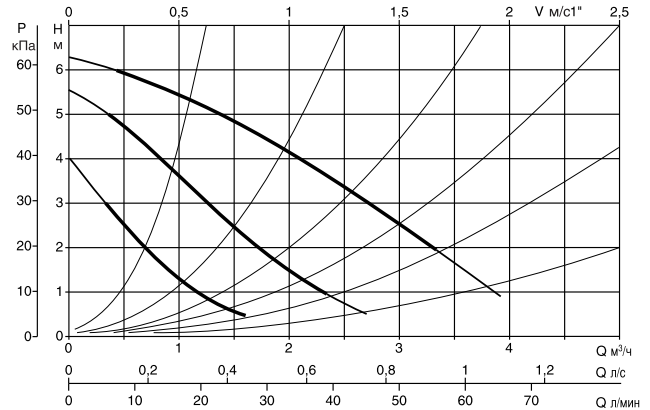
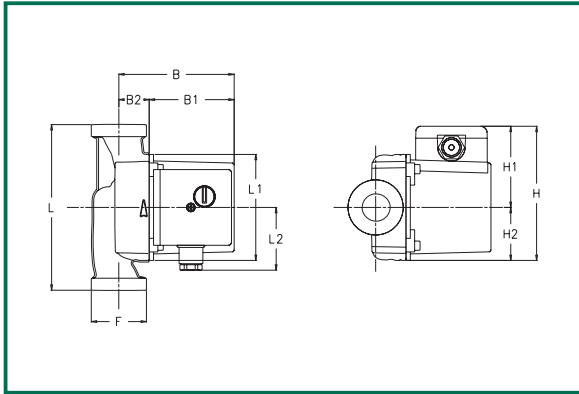
Гидравлические характеристики получены для жидкости с кинематической вязкостью 1 мм²/с и плотностью 1000 кг/м³. Допуски гидравлической характеристики соответствуют ISO 9906.

ЦИРКУЛЯЦИОННЫЕ НАСОСЫ ДЛЯ СИСТЕМ ОТОПЛЕНИЯ И КОНДИЦИОНИРОВАНИЯ

Температура жидкости: от -10°C до +110°C
 Максимальное рабочее давление: 10 бар (1000 кПа)

VA 65/130

Одиночный насос с резьбовыми патрубками

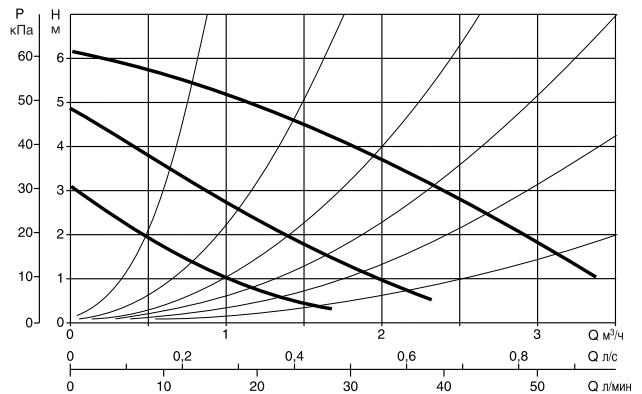
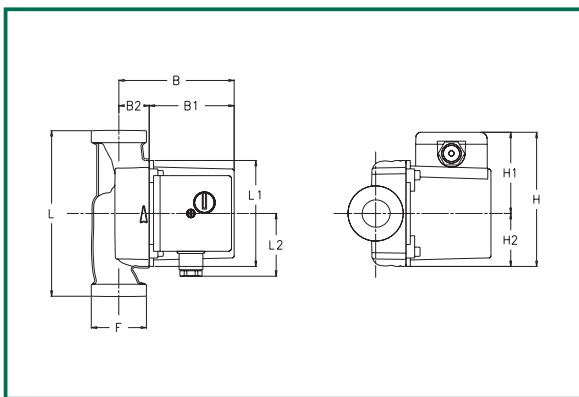


L	L1	L2	B	B1	B2	H	H1	H2	F	размеры упаковки			объем м ³	вес кг
										L	B	H		
130	98	60	104	78	26	124	75	49	1 1/2" G	138	190	140	0,0036	2,65

модель	напряжение 50 Гц	монтажная длина, мм	резьбовые соединения		электрические характеристики					миним. давление на входе	
			стандартные	по заказу	скорость	n мин ⁻¹	P1 макс. Вт	In А	конденсатор мкФ		Vc
VA 65/130	1x230 В ~	130	1" F	3/4" F - 1 1/4" M	3	2100	102	0,45	2,5	450	t° +90°C 2,5 м.в.с.
					2	1460	78	0,35			
					1	1050	51	0,24			

VA 65/130 1/2"

Одиночный насос с резьбовыми патрубками



L	L1	L2	B	B1	B2	H	H1	H2	F	размеры упаковки			объем м ³	вес кг
										L	B	H		
130	98	60	104	78	26	124	75	49	1" G	138	190	140	0,0036	2,65

модель	напряжение 50 Гц	монтажная длина, мм	резьбовые соединения		электрические характеристики					миним. давление на входе	
			стандартные	по заказу	скорость	n мин ⁻¹	P1 макс. Вт	In А	конденсатор мкФ		Vc
VA 65/130 1/2"	1x230 В ~	130	-	-	3	2100	102	0,45	2,5	450	t° +90°C 2,5 м.в.с.
					2	1460	78	0,35			
					1	1050	51	0,24			

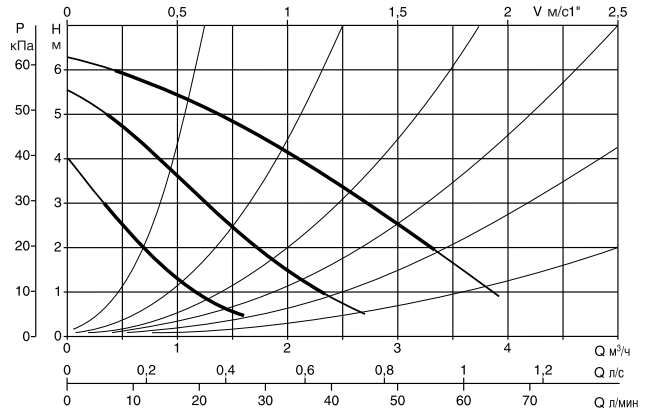
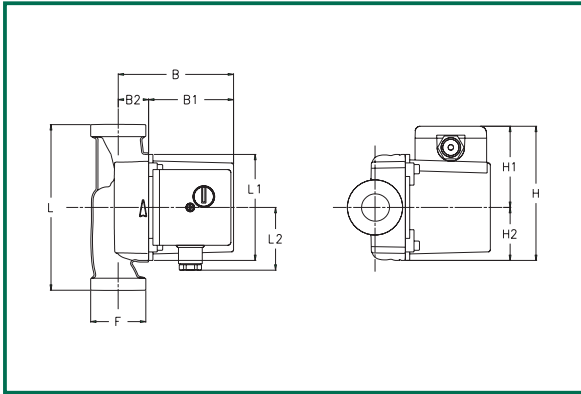
Гидравлические характеристики получены для жидкости с кинематической вязкостью 1 мм²/с и плотностью 1000 кг/м³. Допуски гидравлической характеристики соответствуют ISO 9906.

ЦИРКУЛЯЦИОННЫЕ НАСОСЫ ДЛЯ СИСТЕМ ОТОПЛЕНИЯ И КОНДИЦИОНИРОВАНИЯ

Температура жидкости: от -10°C до +110°C
 Максимальное рабочее давление: 10 бар (1000 кПа)

VA 65/180

Одиночный насос с резьбовыми патрубками

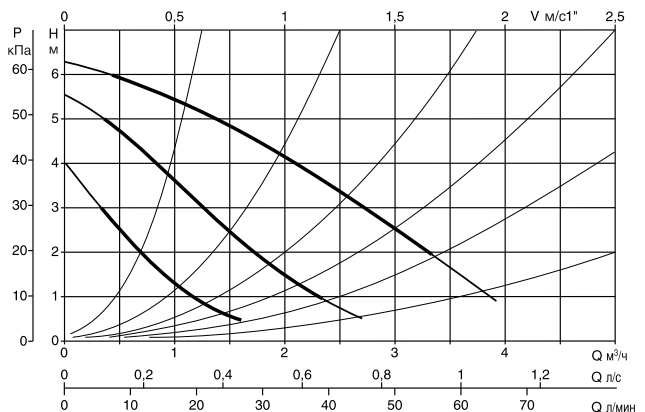
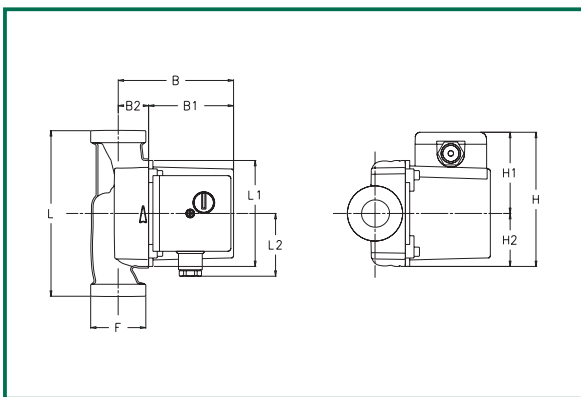


L	L1	L2	B	B1	B2	H	H1	H2	F	размеры упаковки			объем м ³	вес кг
										L	B	H		
180	98	60	104	78	26	124	75	49	1 1/2" G	185	150	150	0,0036	3,15

модель	напряжение 50 Гц	монтажная длина, мм	резьбовые соединения		электрические характеристики					миним. давление на входе	
			стандартные	по заказу	скорость	n мин ⁻¹	P1 макс. Вт	In А	конденсатор мкФ		Vc
VA 65/180	1x230 В ~	180	1" F	3/4" F - 1 1/4" M	3	2100	102	0,45	2,5	450	t° +90°C 2,5 м.в.с.
					2	1460	78	0,35			
					1	1050	51	0,24			

VA 65/180X

Одиночный насос с резьбовыми патрубками



L	L1	L2	B	B1	B2	H	H1	H2	F	размеры упаковки			объем м ³	вес кг
										L	B	H		
180	98	60	104	78	26	124	75	49	2" G	185	150	150	0,0036	3,15

модель	напряжение 50 Гц	монтажная длина, мм	резьбовые соединения	электрические характеристики					миним. давление на входе	
				скорость	n мин ⁻¹	P1 макс. Вт	In А	конденсатор мкФ		Vc
VA 65/180X	1x230 В ~	180	1 1/4" F	3	2100	102	0,45	2,5	450	t° +90°C 2,5 м.в.с.
				2	1460	78	0,35			
				1	1050	51	0,24			

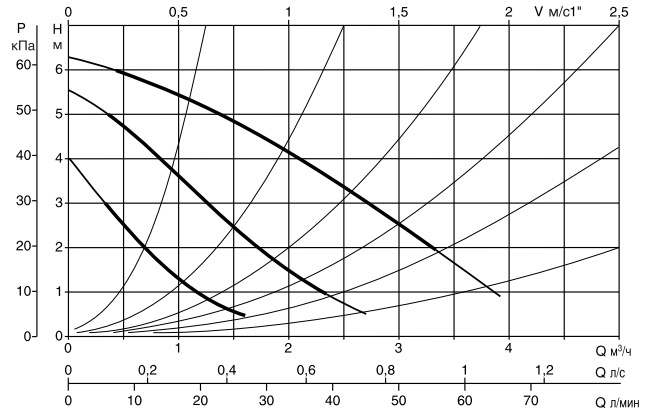
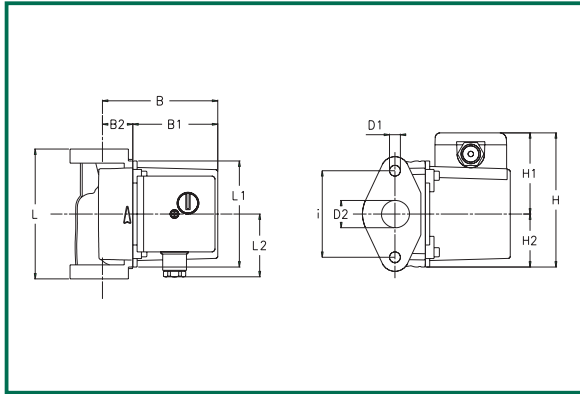
Гидравлические характеристики получены для жидкости с кинематической вязкостью 1 мм²/с и плотностью 1000 кг/м³. Допуски гидравлической характеристики соответствуют ISO 9906.

ЦИРКУЛЯЦИОННЫЕ НАСОСЫ ДЛЯ СИСТЕМ ОТОПЛЕНИЯ И КОНДИЦИОНИРОВАНИЯ

Температура жидкости: от -10°C до +110°C
 Максимальное рабочее давление: 10 бар (1000 кПа)

VB 65/120

Одиночный насос с овальными фланцами

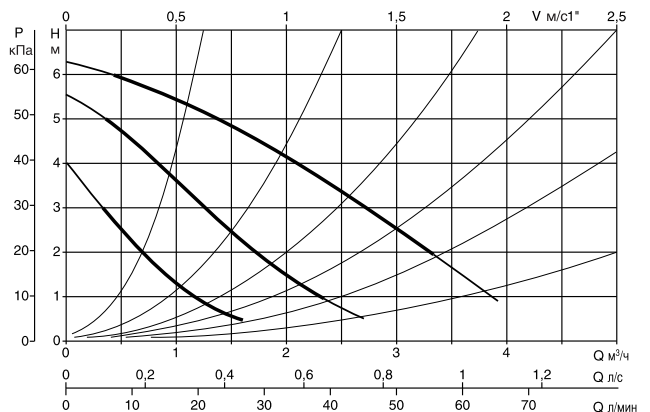
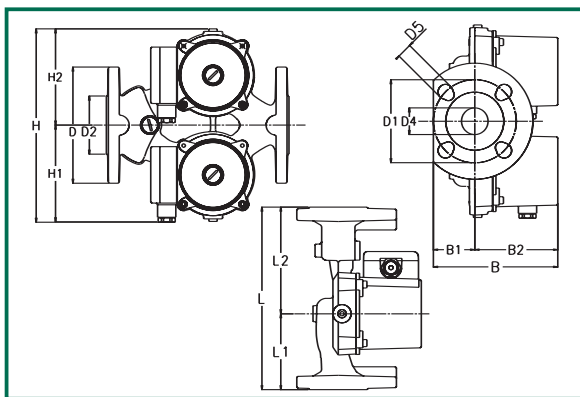


L	L1	L2	B	B1	B2	D2	D1	I	H	H1	H2	размеры упаковки			объем	вес
												L	B	H	м ³	кг
120	98	60	104	78	26	26	M10	80	124	75	49	156	126	150	0,0036	3,15

модель	напряжение 50 Гц	монтажная длина, мм	овальные фланцы		электрические характеристики					миним. давление на входе	
			стандартные	по заказу	скорость	n мин ⁻¹	P1 макс. Вт	In А	конденсатор мкФ		Vc
VB 65/120	1x230 В ~	120	DN 25	DN 20 DN 32	3	2100	102	0,45	2,5	450	t° +90°C 2,5 м.в.с.
					2	1460	78	0,35			
					1	1050	51	0,24			

VD 65/220.32

Сдвоенный насос с фланцами



L	L1	L2	B	B1	B2	D	D1 PN6/PN10	D2	D4	D5 PN6/PN10	H	H1	H2	размеры упаковки			объем	вес
														B	L	H	м ³	кг
220	91,5	128,5	150	50	100	140	90 100	70	32	14 18	230	115	115	254	161	240	0,0036	9

модель	напряжение 50 Гц	монтажная длина, мм	контрфланец	электрические характеристики*					миним. давление на входе	
				скорость	n мин ⁻¹	P1 макс. Вт	In А	конденсатор мкФ		Vc
VD 65/220.32	1x230 В ~	220	DN 32 / PN 6 / PN 10	3	2100	102	0,45	2,5	450	t° +90°C 2,5 м.в.с.
				2	1460	78	0,35			
				1	1050	51	0,24			

* Электрические и гидравлические характеристики соответствуют только одному работающему насосу.

ЦИРКУЛЯЦИОННЫЙ НАСОС С АВТОМАТИЧЕСКИМ ВОЗДУХООТВОДЧИКОМ ДЛЯ СИСТЕМ ОТОПЛЕНИЯ И КОНДИЦИОНИРОВАНИЯ ВОЗДУХА



ОСНОВНЫЕ СВЕДЕНИЯ

Применение

Насос для циркуляции горячей воды в бытовых отопительных системах с закрытыми мембранными или открытыми расширительными баками. Также подходит для отопительных систем, использующих солнечную энергию. Насос совмещает функции обычного циркуляционного насоса и автоматического воздухоотводчика. Воздух, содержащийся в перекачиваемой жидкости, вместе с потоком попадает в разделительную камеру, размеры и форма которой позволяют эффективно разделять воду и пузырьки воздуха. Воздух отводится из центра корпуса насоса в зону установки воздухоотводчика. Далее воздух удаляется автоматическим воздухоотводчиком. Дегазатор работает только при направлении потока жидкости через насос снизу вверх.

Конструктивные характеристики

Моноблочный корпус состоит из гидравлической части, выполненной из технополимера, и двигателя с мокрым ротором. Воздухоотводчик сделан из бронзы. Корпус двигателя из штампованного алюминия.

Рабочее колесо из технополимера. Вал двигателя из нержавеющей стали вращается в графитовых подшипниках скольжения, смазываемых перекачиваемой жидкостью. Защитная рубашка ротора, внутренний кожух статора и уплотнительный фланец из нержавеющей стали. Керамический упорный подшипник, кольцевые уплотнения из EPDM и латунная пробка для выпуска воздуха. Двухполюсный асинхронный двигатель с короткозамкнутым ротором имеет три скорости вращения, которые выбираются при помощи переключателя, установленного на клеммной коробке. Для адаптации насоса к меняющимся характеристикам системы выбирается необходимая скорость. В обмотки статора встроен тепловой выключатель.

Не требуется дополнительной защиты от перегрузки.

Степень защиты: IP 44

Класс изоляции: F

Кабельный ввод: PG 11

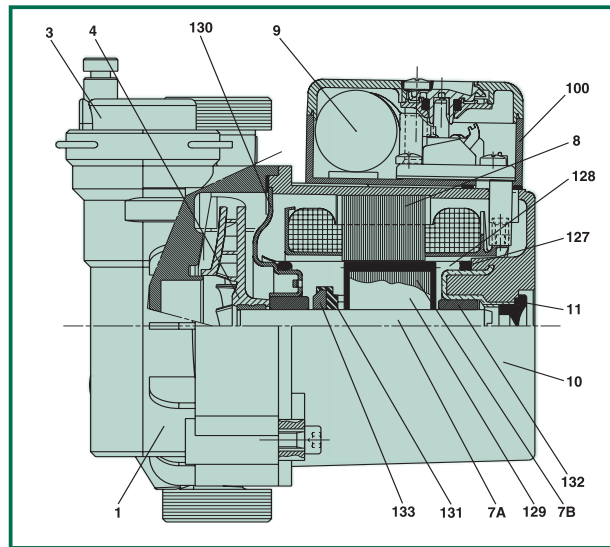
Напряжение питания: однофазное 230 В/50 Гц.

Это оборудование соответствует Европейскому Стандарту EN 60335-2-51.

ЦИРКУЛЯЦИОННЫЙ НАСОС С АВТОМАТИЧЕСКИМ ВОЗДУХООТВОДЧИКОМ ДЛЯ СИСТЕМ ОТОПЛЕНИЯ И КОНДИЦИОНИРОВАНИЯ ВОЗДУХА

ТЕХНИЧЕСКИЕ ХАРАКТЕРИСТИКИ

N.	Деталь	Материал
1	Корпус насоса	Технополимер
3	Автоматический воздухоотводчик	Латунь
4	Рабочее колесо	Технополимер
7A	Вал	Нержавеющая сталь
7B	Ротор	—
8	Статор	—
9	Конденсатор	—
10	Корпус статора	Штампованный алюминий
11	Пробка выпуска воздуха	Латунь
100	Клеммная коробка	—
127	Кольцевое уплотнение	Е.Р.Д.М. (синтетич. каучук)
128	Внутренний кожух статора	Нержавеющая сталь
129	Защитная рубашка ротора	Нержавеющая сталь
130	Уплотнительный фланец	Нержавеющая сталь
131	Обойма упорного кольца	Е.Р.Д.М.
132	Втулки подшипников	Графит
133	Упорное кольцо	Керамика



– Обозначение насоса:



Рабочий диапазон:	от 0,5 до 2,6 м ³ /ч с напором до 5,8 м.
Температура жидкости:	от -10°C до +110°C.
Перекачиваемая жидкость:	чистая, без твердых частиц и минеральных масел, не вязкая, химически нейтральная, близкая по характеристикам к воде (макс. содержание гликоля 30%)
Максимальное рабочее давление:	6 бар (600 кПа); 3 бар (300 кПа) при 110°C.
Минимальное давление на входе:	2,5 м.в.с. при +90°C.
Установка:	С ГОРИЗОНТАЛЬНЫМ ВАЛОМ ДВИГАТЕЛЯ на подающей или обратной трубе, всасывающим патрубком как можно ближе к расширительному баку, выше максимального уровня котла и как можно дальше от отводов, поворотов и соединений, для предотвращения турбулентности воды и, как следствие, повышенного шума.

Гидравлические характеристики получены для жидкости с кинематической вязкостью 1 мм²/с и плотностью 1000 кг/м³. Допуски гидравлической характеристики соответствуют ISO 9906.

ЦИРКУЛЯЦИОННЫЕ НАСОСЫ ДЛЯ СИСТЕМ ОТОПЛЕНИЯ И КОНДИЦИОНИРОВАНИЯ

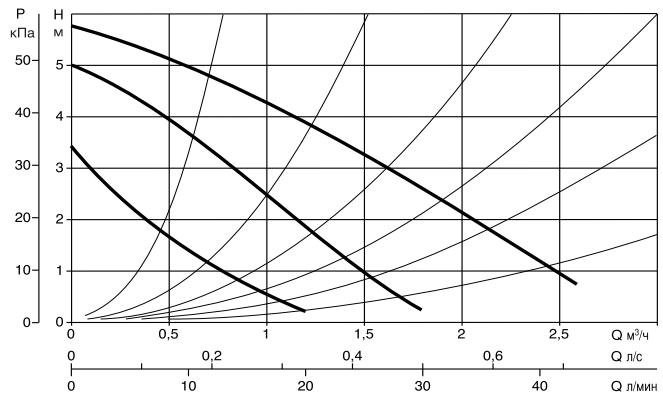
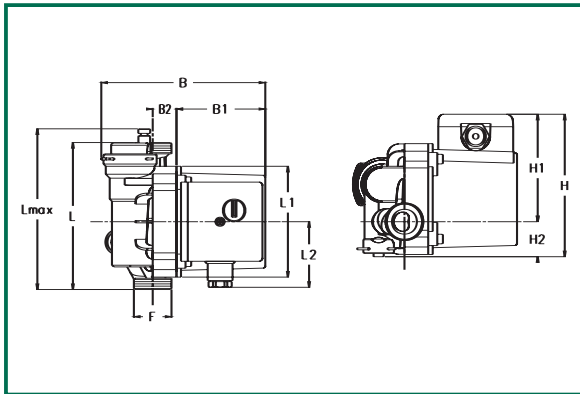
Температура жидкости:

от -10°C до +110°C

Максимальное рабочее давление:

6 бар (600 кПа) при 20°C; 3 бар (300 кПа) при +110°C

VA 60/130 - 1/2" A



L max	L	L1	L2	B	B1	B2	H	H1	H2	размеры упаковки			объем	вес
										L	B	H	м ³	кг
143	130	98	60	145	78	21	1"	126	95	31	185	150	0,0036	1,95

модель	напряжение 50 Гц	монтажная длина, мм	электрические характеристики						миним. давление на входе
			скорость	n мин ⁻¹	P1 макс. Вт	In А	конденсатор		
							мкФ	Vc	
VA 60/130-1/2" A	1x230 В ~	130	3	2090	99	0,43	2,5	450	t° +90°C 2,5 м.в.с.
			2	1480	77	0,34			
			1	1002	51	0,23			

ЦИРКУЛЯЦИОННЫЙ НАСОС ДЛЯ СИСТЕМ ГОРЯЧЕГО ВОДОСНАБЖЕНИЯ



ОСНОВНЫЕ СВЕДЕНИЯ

Применение

Насос для циркуляции горячей воды в системах горячего водоснабжения.

Подходит для систем, использующих энергию солнца.

Конструктивные характеристики

Моноблочный корпус состоит из бронзовой гидравлической части и двигателя с мокрым ротором. Корпус двигателя из штампованного алюминия.

Рабочее колесо из технополимера.

Вал двигателя из керамики вращается в графитовых подшипниках скольжения, смазываемых перекачиваемой жидкостью.

Защитная рубашка ротора, внутренний кожух статора и уплотнительный фланец из нержавеющей стали.

Керамический упорный подшипник, кольцевые уплотнения из EPDM и латунная пробка для выпуска воздуха.

Двух- или четырех-полюсный асинхронный двигатель с короткозамкнутым ротором.

В обмотки статора встроен тепловой выключатель.

Не требуется дополнительной защиты от перегрузки.

Степень защиты: IP 44

Класс изоляции: F

Кабельный ввод: PG 11

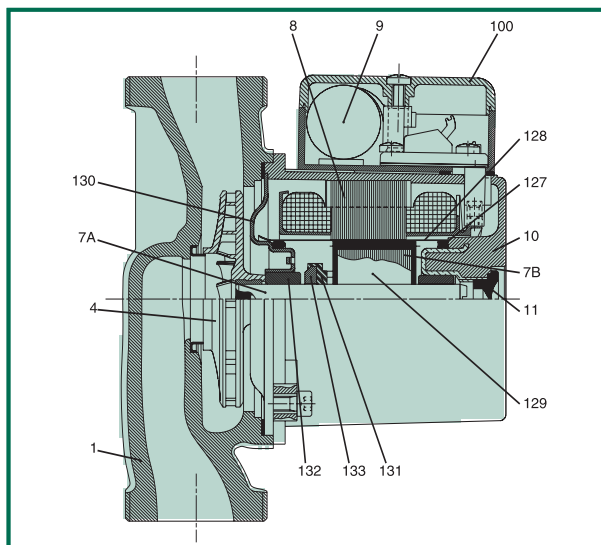
Напряжение питания: однофазное 230 В/50 Гц.

Это оборудование соответствует Европейскому Стандарту EN 60335-2-51.

ЦИРКУЛЯЦИОННЫЙ НАСОС ДЛЯ СИСТЕМ ГОРЯЧЕГО ВОДОСНАБЖЕНИЯ

ТЕХНИЧЕСКИЕ ХАРАКТЕРИСТИКИ

N.	Деталь	Материал
1	Корпус насоса	Бронза
4	Рабочее колесо	Технополимер
7A	Вал	Керамика
7B	Ротор	-
8	Статор	-
9	Конденсатор	-
10	Корпус статора	Штампованный алюминий
11	Пробка выпуска воздуха	Латунь
100	Клеммная коробка	-
127	Кольцевое уплотнение	Е.Р.Д.М. (синтет. каучук)
128	Внутренний кожух статора	Нержавеющая сталь
129	Защитная рубашка ротора	Нержавеющая сталь
130	Уплотнительный фланец	Нержавеющая сталь
131	Обойма упорного кольца	Е.Р.Д.М.
132	Втулки подшипников	Графит
133	Упорное кольцо	Керамика



– Обозначение насоса:
(пример)

VS 8 / 150

VS = циркуляционный насос для горячей воды

максимальный напор (дм) _____

монтажная длина (мм) _____

Рабочий диапазон:

от 0,6 до 4,2 м³/ч с напором до 6,3 м.

Температура жидкости:

от -10°C до +85°C для систем горячего водоснабжения;
от -10°C до +110°C для других систем.

Для предотвращения образования конденсата внутри двигателя температура перекачиваемой жидкости всегда должна быть выше температуры воздуха в комнате.

Для предотвращения активного отложения накипи внутри насоса температура перекачиваемой жидкости не должна превышать +65°C, а в системах с жесткостью воды выше 150Fg рекомендуется устанавливать установки по умягчению воды.

Перекачиваемая жидкость:

чистая, без твердых частиц и минеральных масел, не вязкая, химически нейтральная, близкая по характеристикам к воде (макс. содержание гликоля 30%)

Максимальное рабочее давление:

10 бар (1000 кПа).

Минимальное давление на входе:

значения указаны в соответствующих таблицах.

Установка:

С ГОРИЗОНТАЛЬНЫМ ВАЛОМ ДВИГАТЕЛЯ

Специальные исполнения по заказу:

другие напряжения и/или частоты.

Принадлежности по заказу:

комплекты резьбовых латунных соединений 1/2" F - 3/4" F - 1" F
фитинги для подключения медных труб Ø 22 мм и Ø 28 мм (под пайку).

Гидравлические характеристики получены для жидкости с кинематической вязкостью 1 мм²/с и плотностью 1000 кг/м³. Допуски гидравлической характеристики соответствуют ISO 9906.

ЦИРКУЛЯЦИОННЫЙ НАСОС ДЛЯ СИСТЕМ ГОРЯЧЕГО ВОДОСНАБЖЕНИЯ

Температура жидкости:

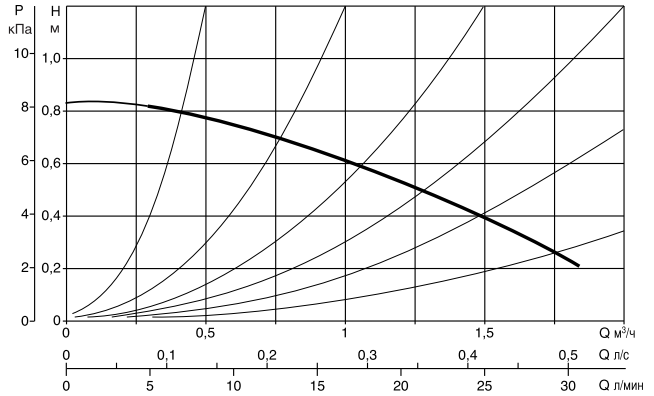
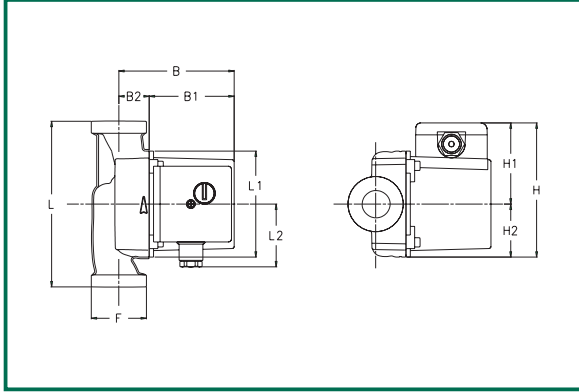
от -10°C до +85°C

Максимальное рабочее давление:

10 бар (1000 кПа)

VS 8/150

Одиночный насос с резьбовыми патрубками

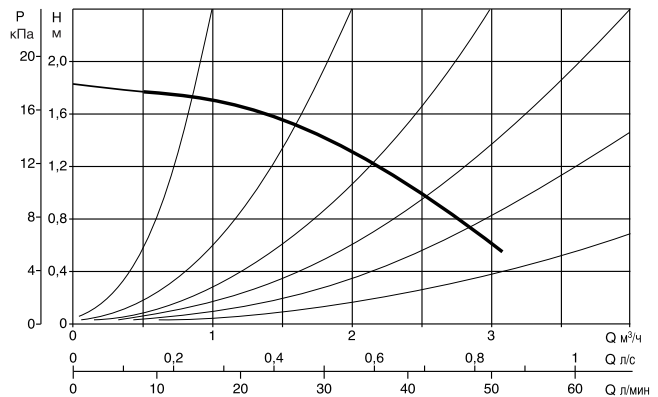
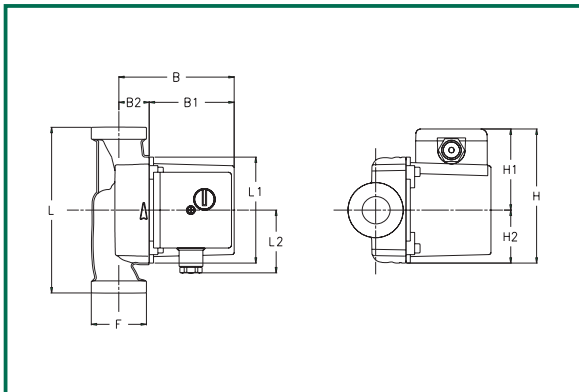


L	L1	L2	B	B1	B2	H	H1	H2	F	размеры упаковки			объем м ³	вес кг
										L	B	H		
150	98	60	104	78	26	124	75	49	1 1/2" G	130	185	135	0,0032	2,6

модель	напряжение 50 Гц	монтажная длина, мм	резьбовые соединения	электрические характеристики					миним. давление на входе
				n мин ⁻¹	P1 макс. Вт	In А	конденсатор мкФ	Vc	
VS 8/150	1x230 В ~	150	Латунные: 1/2" F - 3/4" F - 1" F Медные (под пайку): Ø 22 - Ø 28	1225	40	0,23	2	450	t° +60°C 1,5 м.в.с.

VS 16/150

Одиночный насос с резьбовыми патрубками



L	L1	L2	B	B1	B2	H	H1	H2	F	размеры упаковки			объем м ³	вес кг
										L	B	H		
150	98	60	104	78	26	124	75	49	1 1/2" G	130	185	135	0,0032	2,6

модель	напряжение 50 Гц	монтажная длина, мм	резьбовые соединения	электрические характеристики					миним. давление на входе
				n мин ⁻¹	P1 макс. Вт	In А	конденсатор мкФ	Vc	
VS 16/150	1x230 В ~	150	Латунные: 1/2" F - 3/4" F - 1" F Медные (под пайку): Ø 22 - Ø 28	2680	54	0,25	1,5	450	t° +60°C 1,5 м.в.с.

Гидравлические характеристики получены для жидкости с кинематической вязкостью 1 мм²/с и плотностью 1000 кг/м³. Допуски гидравлической характеристики соответствуют ISO 9906.

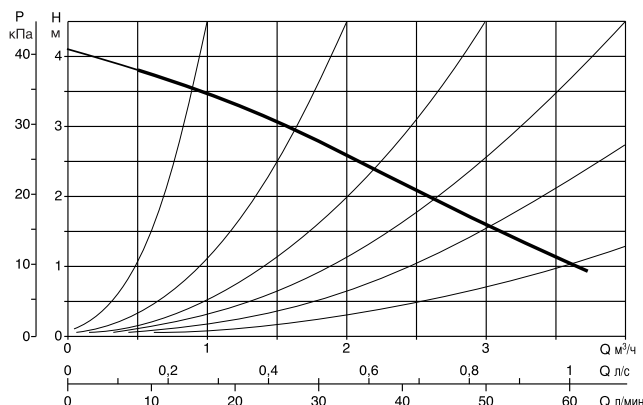
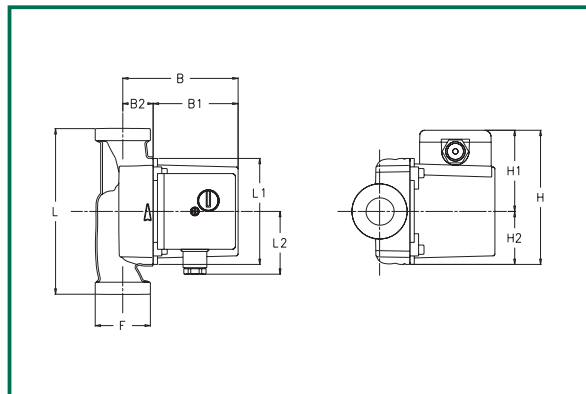
ЦИРКУЛЯЦИОННЫЙ НАСОС ДЛЯ СИСТЕМ ГОРЯЧЕГО ВОДОСНАБЖЕНИЯ

Температура жидкости: от -10°C до +85°C

Максимальное рабочее давление: 10 бар (1000 кПа)

VS 35/150

Одиночный насос с резьбовыми патрубками

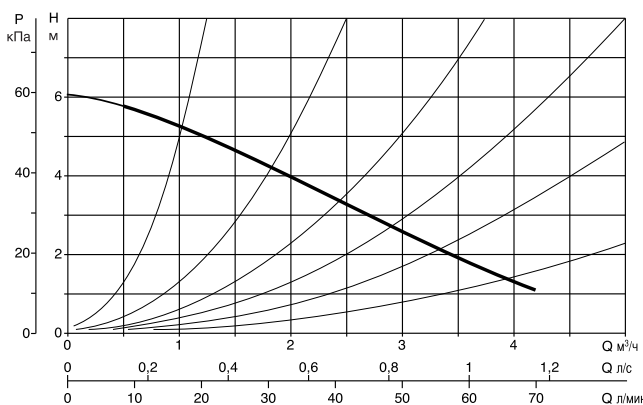
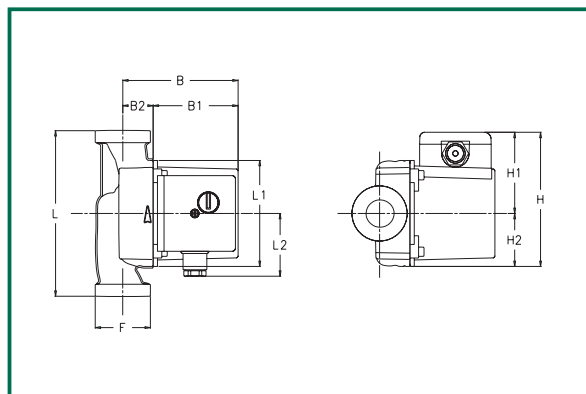


L	L1	L2	B	B1	B2	H	H1	H2	F	размеры упаковки			объем м ³	вес кг
										L	B	H		
150	98	60	104	78	26	124	75	49	1 1/2" G	130	185	135	0,0032	2,6

модель	напряжение 50 Гц	монтажная длина, мм	резьбовые соединения	электрические характеристики					миним. давление на входе
				n мин ⁻¹	P1 макс. Вт	In А	конденсатор мкФ	Vc	
VS 35/150	1x230 В ~	150	Латунные: 1/2" F - 1/4" F - 1" F Медные (под пайку): Ø 22 - Ø 28	2360	71	0,32	2	450	t° +60°C 1,5 м.в.с.

VS 65/150

Одиночный насос с резьбовыми патрубками



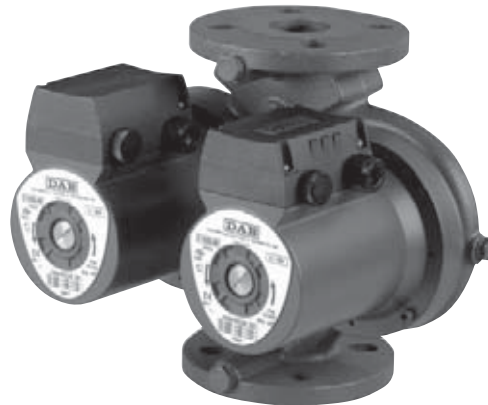
L	L1	L2	B	B1	B2	H	H1	H2	F	размеры упаковки			объем м ³	вес кг
										L	B	H		
150	98	60	104	78	26	124	75	49	1 1/2" G	130	185	135	0,0032	2,6

модель	напряжение 50 Гц	монтажная длина, мм	резьбовые соединения	электрические характеристики					миним. давление на входе
				n мин ⁻¹	P1 макс. Вт	In А	конденсатор мкФ	Vc	
VS 65/150	1x230 В ~	150	Латунные: 1/2" F - 1/4" F - 1" F Медные (под пайку): Ø 22 - Ø 28	2105	103	0,45	2,5	450	t° +60°C 1,5 м.в.с.

ЦИРКУЛЯЦИОННЫЕ НАСОСЫ ДЛЯ СИСТЕМ ОТОПЛЕНИЯ И КОНДИЦИОНИРОВАНИЯ ВОЗДУХА



A



D



B



ОСНОВНЫЕ СВЕДЕНИЯ

Применение

Насос для циркуляции холодной или горячей воды в небольших гражданских и промышленных системах отопления и кондиционирования с закрытыми мембранными или открытыми расширительными баками.

Конструктивные характеристики

Моноблочный корпус состоит из чугунной гидравлической части и двигателя с мокрым ротором. Корпус двигателя из штампованного алюминия. Патрубки насосов резьбовые, или фланцевые с отверстиями для подключения манометров. Рабочее колесо из технополимера. Вал двигателя из закаленной нержавеющей стали вращается в графитовых подшипниках скольжения, смазываемых перекачиваемой жидкостью. Защитная рубашка ротора, внутренний кожух статора и уплотнительный фланец из нержавеющей стали. Керамический упорный подшипник, кольцевые уплотнения из EPDM и латунная пробка для выпуска воздуха.

Двухполюсный асинхронный двигатель с короткозамкнутым ротором имеет 3 скорости вращения в однофазной версии и 2 скорости в трехфазной версии. В первом случае скорости выбираются специальным переключателем на клеммной коробке. В трехфазных модификациях переключение скоростей осуществляется при помощи перемычек на выводах обмоток статора.

Тепловой выключатель встроен в обмотки статора в однофазной версии двигателя.

Для трехфазных двигателей должен быть установлен пускатель на линии питания двигателя. Пускатель должен быть подключен к тепловой защите от перегрузки, встроенной в двигатель, чтобы защитить двигатель на всех скоростях.

В сдвоенных модификациях в напорный патрубок встроен обратный клапан перекидного типа, предотвращающий рециркуляцию жидкости через неработающий насос. В стандартную поставку также входит глухой фланец, устанавливаемый в случае, когда один из двух двигателей находится на обслуживании.

Степень защиты: IP 44

Класс изоляции: F

Кабельный ввод: PG 11

Напряжение питания: однофазное 230 V / 50 Hz

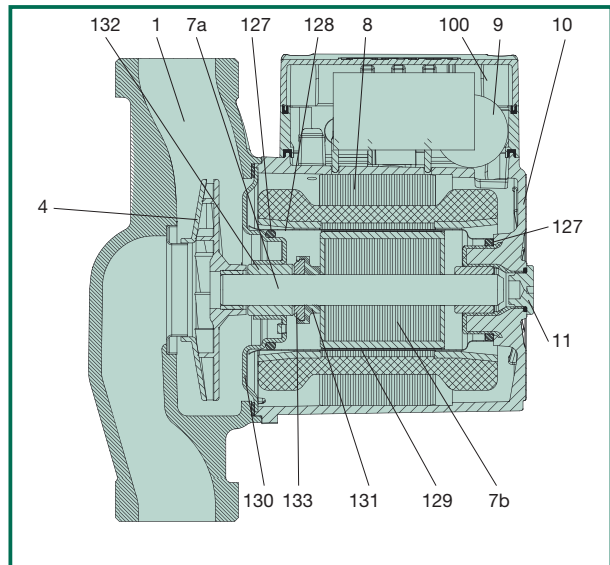
трехфазное 400 V / 50 Hz

Это оборудование соответствует Европейскому Стандарту EN 60335251.

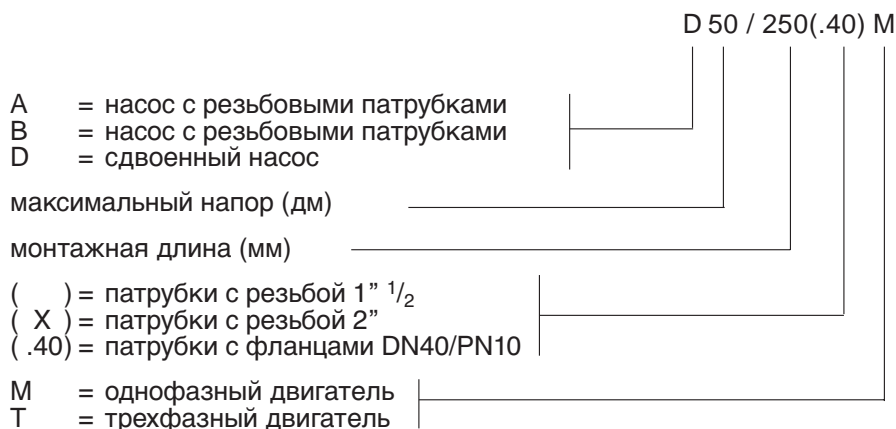
ЦИРКУЛЯЦИОННЫЕ НАСОСЫ ДЛЯ СИСТЕМ ОТОПЛЕНИЯ И КОНДИЦИОНИРОВАНИЯ

ТЕХНИЧЕСКИЕ ХАРАКТЕРИСТИКИ

N.	Деталь	Материал
1	Корпус насоса	Чугун
4	Рабочее колесо	Технополимер
7A	Вал	Нержавеющая сталь
7B	Ротор	–
8	Статор	–
9	Конденсатор	–
10	Корпус статора	Штамп. алюминий
11	Пробка выпуска воздуха	Латунь
100	Клеммная коробка	–
127	Кольцевое уплотнение	Е.Р.Д.М. (синт. каучук)
128	Внутренний кожух статора	Нержавеющая сталь
129	Защитная рубашка ротора	Нержавеющая сталь
130	Уплотнительный фланец	Нержавеющая сталь
131	Обойма упорного кольца	Е.Р.Д.М.
132	Втулки подшипников	Графит
133	Упорное кольцо	Керамика



– Обозначение насоса:
(пример)



- Рабочий диапазон:** от 1 до 12 м³/ч с напором до 11 метров.
- Температура жидкости:** от -10°C до +110°C.
- Перекачиваемая жидкость:** чистая, без твердых частиц и минеральных масел, не вязкая, химически нейтральная, близкая по характеристикам к воде (макс. содержание гликоля 30%)
- Максимальное рабочее давление:** 10 бар (1000 kPa).
- Минимальное давление на входе:** значения указаны в соответствующих таблицах.
- Установка:** С ГОРИЗОНТАЛЬНЫМ ВАЛОМ ДВИГАТЕЛЯ на подающей или обратной трубе, всасывающим патрубком как можно ближе к расширительному баку, выше максимального уровня котла и как можно дальше от отводов, поворотов и соединений, для предотвращения турбулентности воды и, как следствие, повышенного шума.
- Специальные исполнения по заказу:** другие напряжения и/или частоты.
- Принадлежности:** резьбовые соединения 1/4" F - 3/4" F - 1" F - 1 1/4" F - 1 1/4" M
контрфланцы DN40/PN10

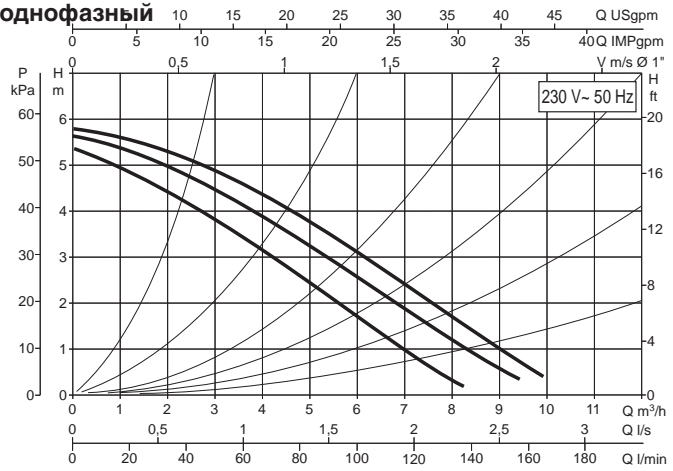
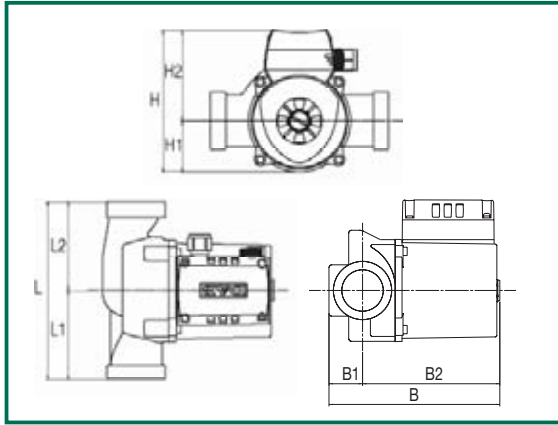
Гидравлические характеристики получены для жидкости с кинематической вязкостью 1 мм²/с и плотностью 1000 кг/м³. Допуски гидравлической характеристики соответствуют ISO 9906.

ЦИРКУЛЯЦИОННЫЕ НАСОСЫ ДЛЯ СИСТЕМ ОТОПЛЕНИЯ И КОНДИЦИОНИРОВАНИЯ

Температура жидкости: от -10°C до +110°C
 Максимальное рабочее давление: 10 бар (1000 кПа)

A 50/180 XM

Одиночный насос с резьбовыми патрубками - однофазный

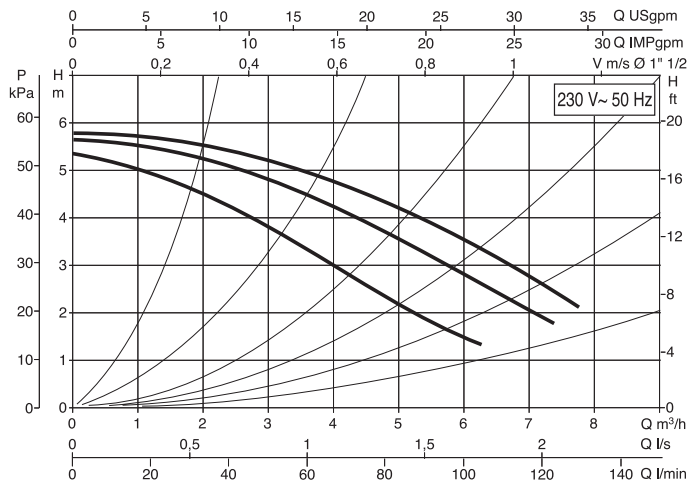
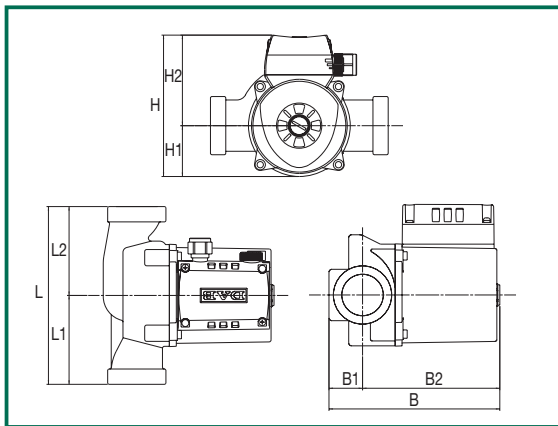


L	L1	L2	B	B1	B2	H	H1	H2	F	размеры упаковки			объем	вес
										L	B	H	м³	кг
180	90	90	173	34	139	143	52	92	2" G	206	170	180	0,066	5,3

модель	напряжение 50 Гц	монтажная длина, мм	резьбовые соединения	электрические характеристики					миним. давление на входе	
				скорость	N об./мин.	P1 макс. Вт	In А	конденсатор μF		Vc
A 50/180 XM	1x230 V ~	180	2" G	3	2791	184	0,92	4	400	t° +90°C м.с.а. 1,5
				2	2651	189	0,92			
				1	2297	168	0,80			

A 50/180 M

Одиночный насос с резьбовыми патрубками - однофазный



L	L1	L2	B	B1	B2	H	H1	H2	F	размеры упаковки			объем	вес
										L	B	H	м³	кг
180	90	90	173	34	139	143	52	92	1" 1/2	206	170	180	0,066	5

модель	напряжение 50 Гц	монтажная длина, мм	резьбовые соединения	электрические характеристики					миним. давление на входе	
				скорость	N об./мин.	P1 макс. Вт	In А	конденсатор μF		Vc
A 50/180 M	1x230 V ~	180	1" 1/2	3	2766	195	0,95	4	400	t° +90°C м.с.а. 1,5
				2	2616	194	0,95			
				1	2215	180	0,85			

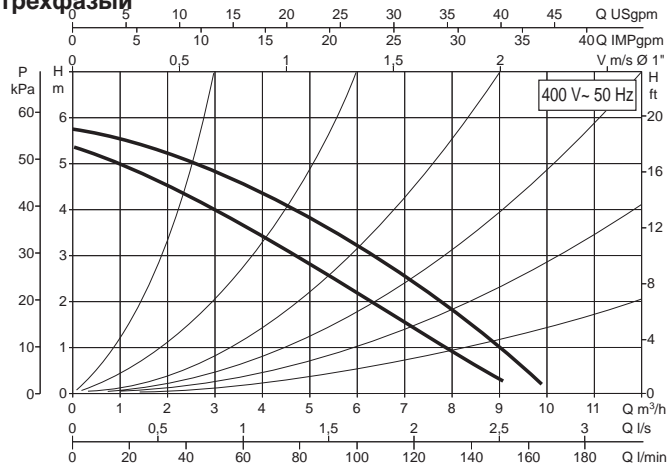
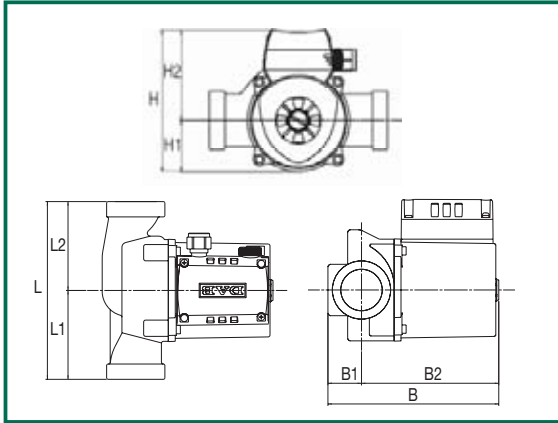
Гидравлические характеристики получены для жидкости с кинематической вязкостью 1 мм²/с и плотностью 1000 кг/м³. Допуски гидравлической характеристики соответствуют ISO 9906.

ЦИРКУЛЯЦИОННЫЕ НАСОСЫ ДЛЯ СИСТЕМ ОТОПЛЕНИЯ И КОНДИЦИОНИРОВАНИЯ

Температура жидкости: от -10°C до +110°C
 Максимальное рабочее давление: 10 бар (1000 kPa)

A 50/180 XT

Одиночный насос с резьбовыми патрубками - трехфазый

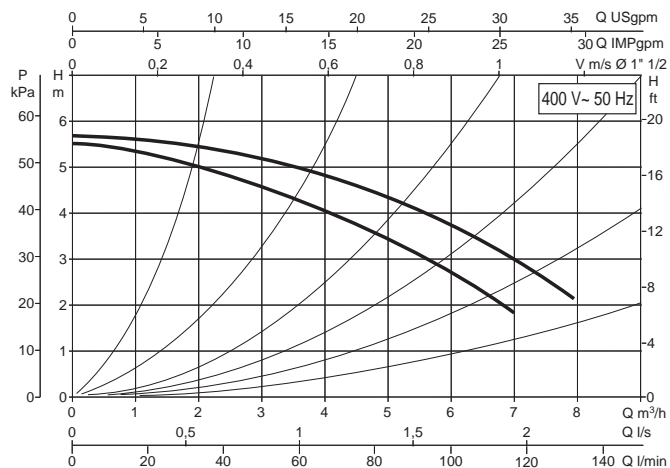
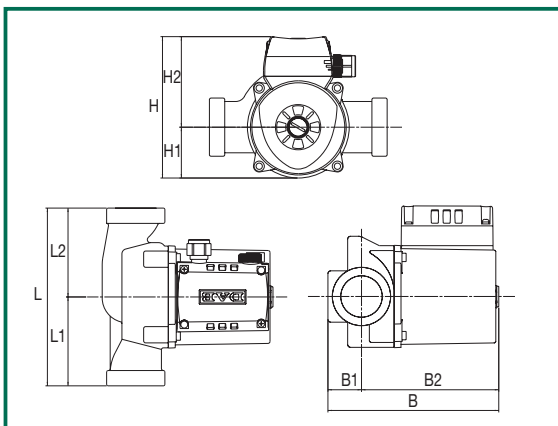


L	L1	L2	B	B1	B2	H	H1	H2	F	размеры упаковки			объем	вес
										L	B	H	м ³	кг
180	90	90	173	34	139	143	52	92	2" G	206	170	180	0,066	5,2

модель	напряжение 50 Гц	монтажная длина, мм	резьбовые соединения	электрические характеристики						миним. давление на входе
				скорость	N об./мин.	P1 макс. Вт	I _n А	конденсатор μF	V _c	
A 50/180 XT	3x400 V ~	180	2" G	2	2838	201	0,50	-	-	t° +90°C m.c.a. 1,5
				1	2520	129	0,23	-	-	

A 50/180 T

Одиночный насос с резьбовыми патрубками - трехфазый



L	L1	L2	B	B1	B2	H	H1	H2	F	размеры упаковки			объем	вес
										L	B	H	м ³	кг
180	90	90	173	34	139	143	52	92	1" 1/2	206	170	180	0,066	5,3

модель	напряжение 50 Гц	монтажная длина, мм	резьбовые соединения	электрические характеристики						миним. давление на входе
				скорость	N об./мин.	P1 макс. Вт	I _n А	конденсатор μF	V _c	
A 50/180 T	3x400 V ~	180	1" 1/2	2	2827	197	0,52	-	-	t° +90°C m.c.a. 1,5
				1	2502	139	0,25	-	-	

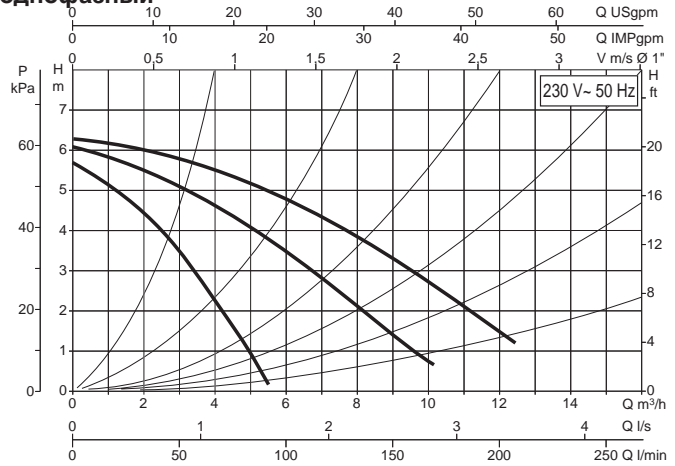
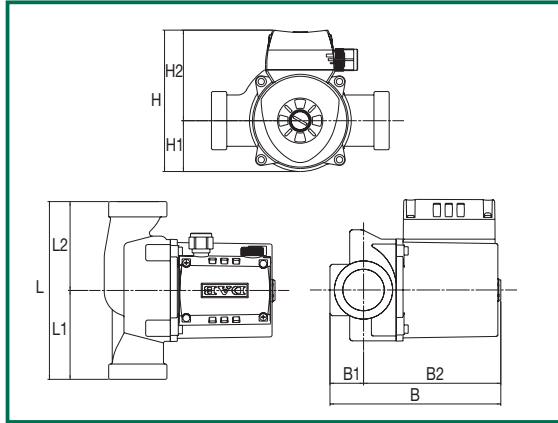
Гидравлические характеристики получены для жидкости с кинематической вязкостью 1 мм²/с и плотностью 1000 кг/м³. Допуски гидравлической характеристики соответствуют ISO 9906.

ЦИРКУЛЯЦИОННЫЕ НАСОСЫ ДЛЯ СИСТЕМ ОТОПЛЕНИЯ И КОНДИЦИОНИРОВАНИЯ

Температура жидкости: от -10°C до +110°C
 Максимальное рабочее давление: 10 бар (1000 kPa)

A 56/180 XM

Одиночный насос с резьбовыми патрубками - однофазный

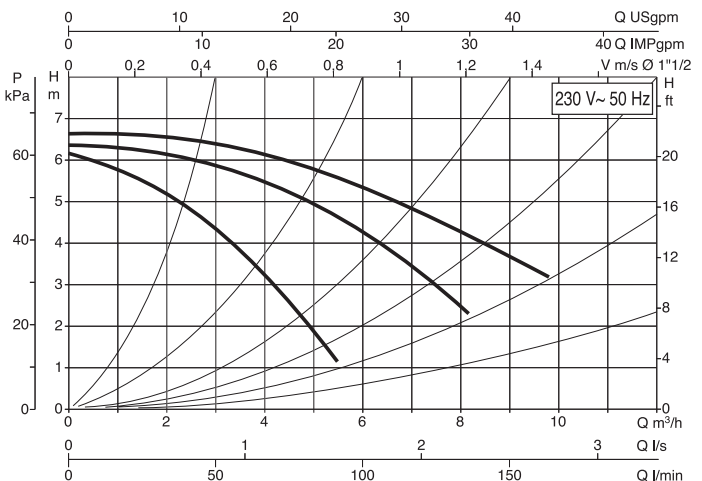
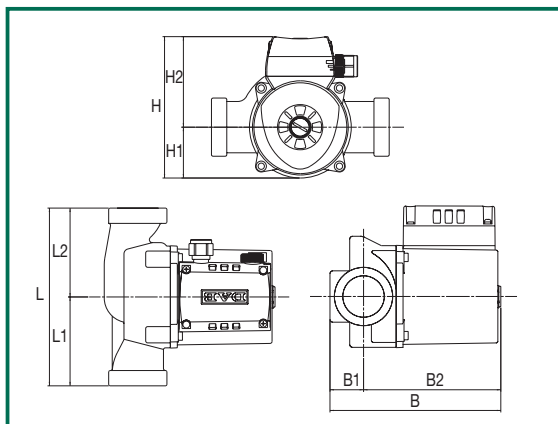


L	L1	L2	B	B1	B2	H	H1	H2	F	размеры упаковки			объем	вес
										L	B	H	М ³	кг
180	90	90	173	34	139	143	52	92	2" G	206	170	180	0,066	5,3

модель	напряжение 50 Гц	монтажная длина, мм	резьбовые соединения	электрические характеристики						миним. давление на входе
				скорость	N об./мин.	P1 макс. Вт	I _n А	конденсатор μF	V _c	
A 56/180 XM	1x230 V ~	180	2" G	3	2658	271	1,18	7	400	t° +90°C m.c.a. 1,5
				2	2117	294	1,32			
				1	1394	224	1,00			

A 56/180 M

Одиночный насос с резьбовыми патрубками - однофазный



L	L1	L2	B	B1	B2	H	H1	H2	F	размеры упаковки			объем	вес
										L	B	H	М ³	кг
180	90	90	173	34	139	143	52	92	1" 1/2	206	170	180	0,066	5,3

модель	напряжение 50 Гц	монтажная длина, мм	резьбовые соединения	электрические характеристики						миним. давление на входе
				скорость	N об./мин.	P1 макс. Вт	I _n А	конденсатор μF	V _c	
A 56/180 M	1x230 V ~	180	1" 1/2	3	2636	282	1,23	7	400	t° +90°C m.c.a. 1,5
				2	2226	287	1,30			
				1	1485	228	1,06			

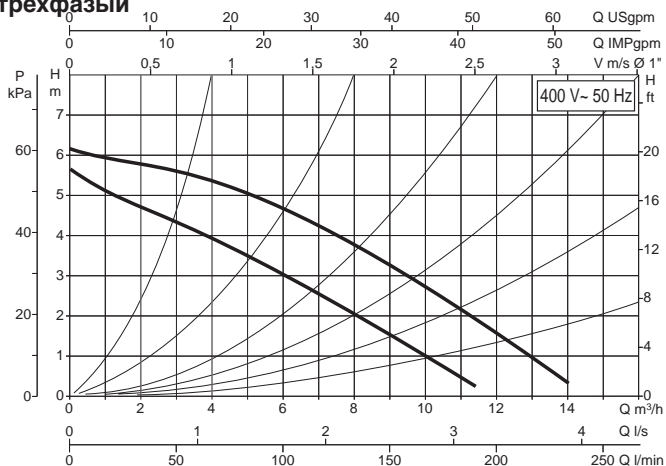
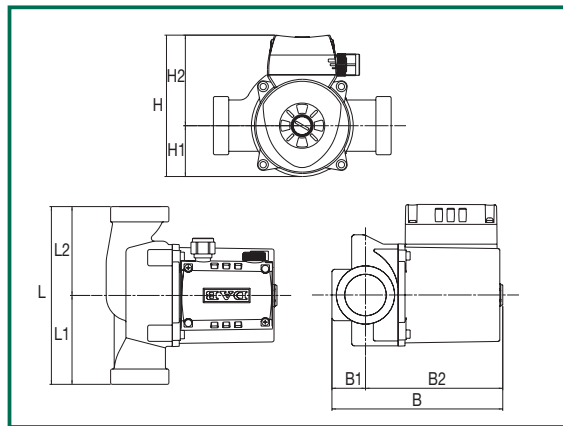
Гидравлические характеристики получены для жидкости с кинематической вязкостью 1 мм²/с и плотностью 1000 кг/м³. Допуски гидравлической характеристики соответствуют ISO 9906.

ЦИРКУЛЯЦИОННЫЕ НАСОСЫ ДЛЯ СИСТЕМ ОТОПЛЕНИЯ И КОНДИЦИОНИРОВАНИЯ

Температура жидкости: от -10°C до +110°C
 Максимальное рабочее давление: 10 бар (1000 kPa)

A 56/180 XT

Одиночный насос с резьбовыми патрубками - трехфазый

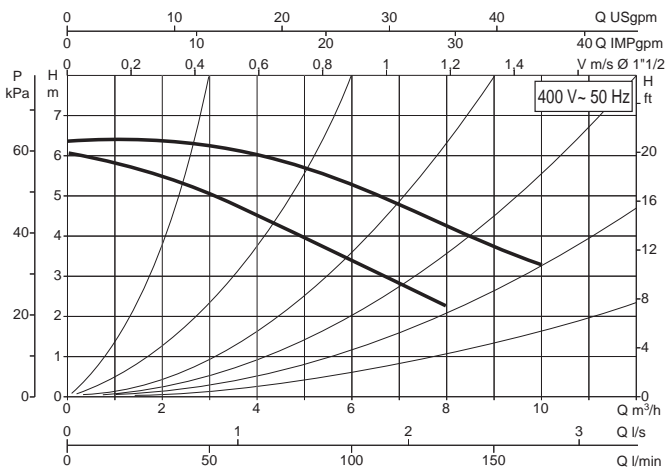
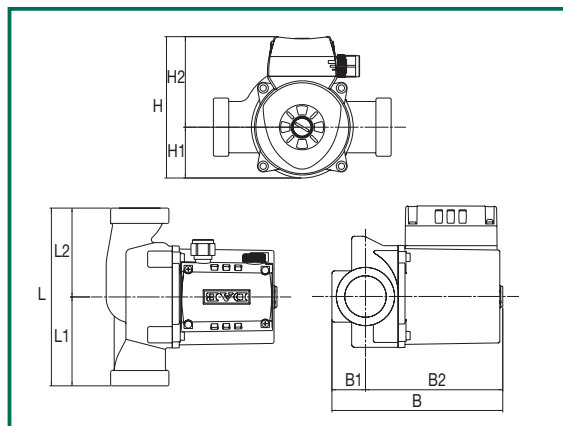


L	L1	L2	B	B1	B2	H	H1	H2	F	размеры упаковки			объем	вес
										L	B	H	м ³	кг
180	90	90	173	34	139	143	52	92	2" G	206	170	180	0,066	5,3

модель	напряжение 50 Гц	монтажная длина, мм	резьбовые соединения	электрические характеристики					миним. давление на входе	
				скорость	N об./мин.	P1 макс. Вт	I _n А	конденсатор μF		V _c
A 56/180 XT	3x400 V ~	180	2" G	2	2708	291	0,60	-	-	t° +90°C м.с.а. 1,5
				1	2178	200	0,32	-	-	

A 56/180 T

Одиночный насос с резьбовыми патрубками - трехфазый



L	L1	L2	B	B1	B2	H	H1	H2	F	размеры упаковки			объем	вес
										L	B	H	м ³	кг
180	90	90	173	34	139	143	52	92	1" 1/2	206	170	180	0,066	5,2

MODELLO	напряжение 50 Гц	монтажная длина, мм	резьбовые соединения	электрические характеристики					миним. давление на входе	
				скорость	N об./мин.	P1 макс. Вт	I _n А	конденсатор μF		V _c
A 56/180 T	3x400 V ~	180	1" 1/2	2	2704	297	0,60	-	-	t° +90°C м.с.а. 1,5
				1	2178	200	0,33	-	-	

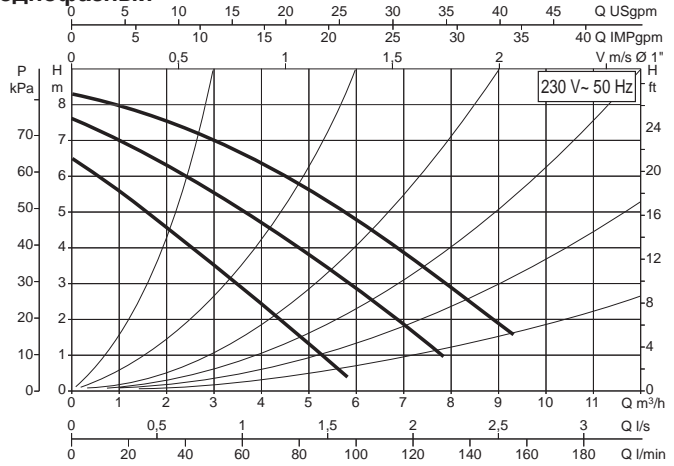
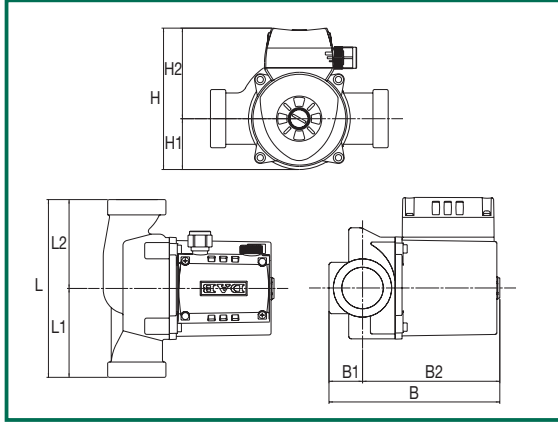
Гидравлические характеристики получены для жидкости с кинематической вязкостью 1 мм²/с и плотностью 1000 кг/м³. Допуски гидравлической характеристики соответствуют ISO 9906.

ЦИРКУЛЯЦИОННЫЕ НАСОСЫ ДЛЯ СИСТЕМ ОТОПЛЕНИЯ И КОНДИЦИОНИРОВАНИЯ

Температура жидкости: от -10°C до +110°C
 Максимальное рабочее давление: 10 бар (1000 кПа)

A 80/180 XM

Одиночный насос с резьбовыми патрубками - однофазный

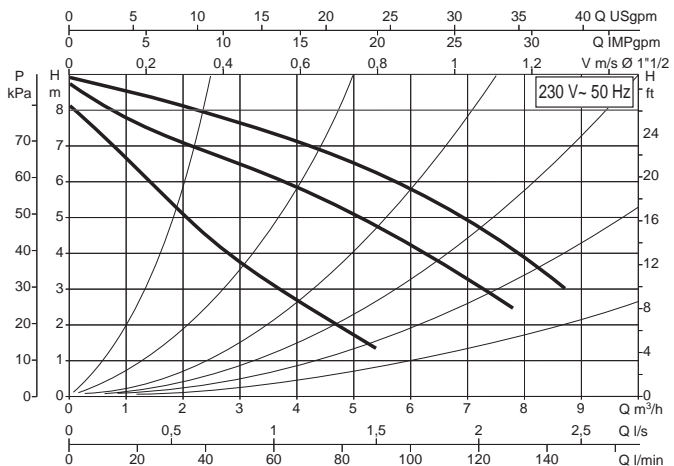
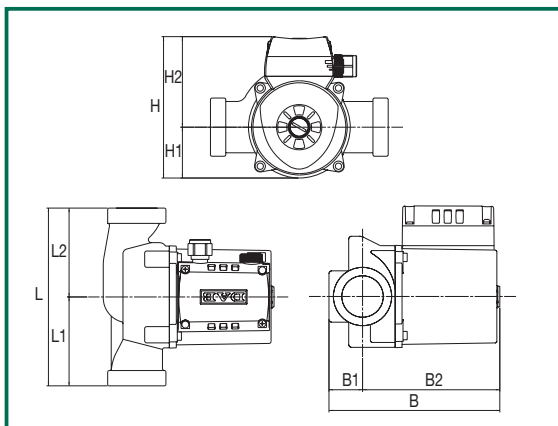


L	L1	L2	B	B1	B2	H	H1	H2	F	размеры упаковки			объем	вес
										L	B	H	М ³	кг
180	90	90	173	34	139	143	52	92	2" G	206	170	180	0,066	5,2

модель	напряжение 50 Гц	монтажная длина, мм	резьбовые соединения	электрические характеристики					миним. давление на входе	
				скорость	N об./мин.	P1 макс. Вт	I _n А	конденсатор μF		V _c
A 80/180 XM	1x230 V ~	180	2" G	3	2683	256	1,12	7	400	t° +90°C m.c.a. 2,5
				2	2374	260	1,17			
				1	1688	218	1,00			

A 80/180 M

Одиночный насос с резьбовыми патрубками - однофазный



L	L1	L2	B	B1	B2	H	H1	H2	F	размеры упаковки			объем	вес
										L	B	H	М ³	кг
180	90	90	173	34	139	143	52	92	1" 1/2	206	170	180	0,066	5,3

MODELLO	напряжение 50 Гц	монтажная длина, мм	резьбовые соединения	электрические характеристики					миним. давление на входе	
				скорость	N об./мин.	P1 макс. Вт	I _n А	конденсатор μF		V _c
A 80/180 M	1x230 V ~	180	1" 1/2	3	2674	264	1,15	7	400	t° +90°C m.c.a. 2,5
				2	2356	262	1,20			
				1	1615	223	1,00			

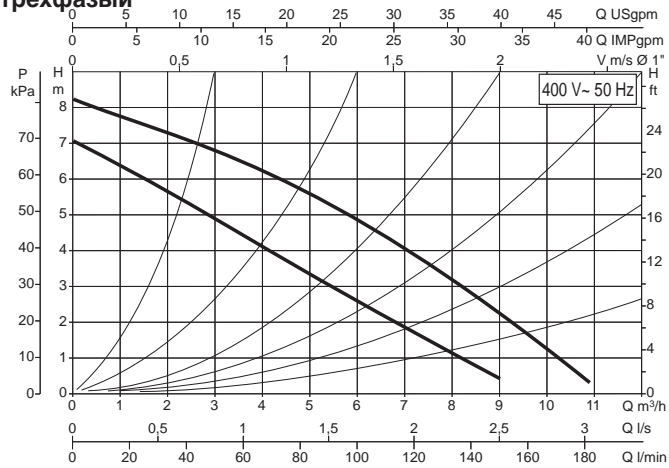
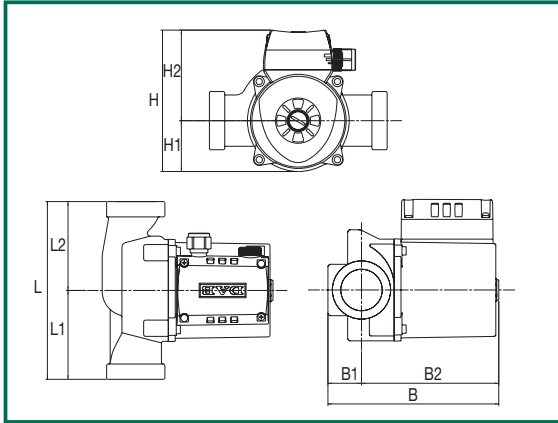
Гидравлические характеристики получены для жидкости с кинематической вязкостью 1 мм²/с и плотностью 1000 кг/м³. Допуски гидравлической характеристики соответствуют ISO 9906.

ЦИРКУЛЯЦИОННЫЕ НАСОСЫ ДЛЯ СИСТЕМ ОТОПЛЕНИЯ И КОНДИЦИОНИРОВАНИЯ

Температура жидкости: от -10°C до +110°C
 Максимальное рабочее давление: 10 бар (1000 kPa)

A 80/180 XT

Одиночный насос с резьбовыми патрубками - трехфазный

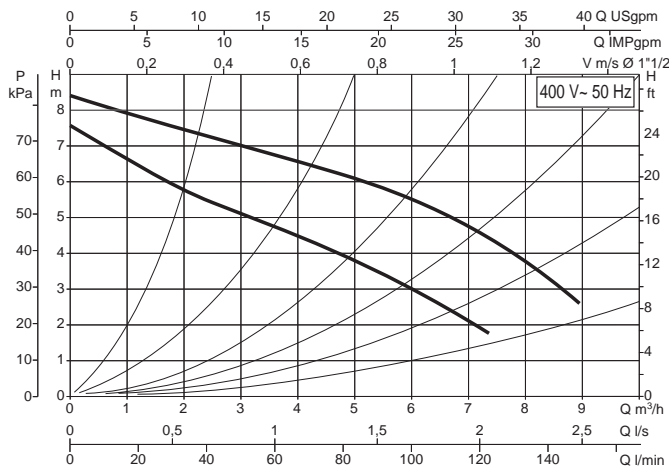
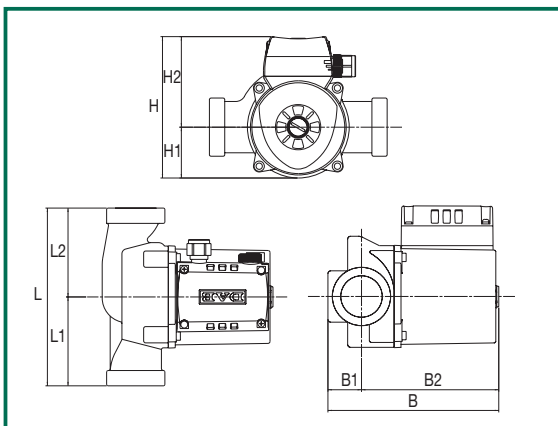


L	L1	L2	B	B1	B2	H	H1	H2	F	размеры упаковки			объем	вес
										L	B	H	м ³	кг
180	90	90	173	34	139	143	52	92	2" G	206	170	180	0,066	5,3

модель	напряжение 50 Гц	монтажная длина, мм	резьбовые соединения	электрические характеристики						миним. давление на входе
				скорость	N об./мин.	P1 макс. Вт	I _n А	конденсатор μF	V _c	
A 80/180 XT	3x400 V ~	180	2" G	2	2727	272	0,57	-	-	t° +90°C м.с.а. 2,5
				1	2227	186	0,30	-	-	

A 80/180 T

Одиночный насос с резьбовыми патрубками - трехфазный



L	L1	L2	B	B1	B2	H	H1	H2	F	размеры упаковки			объем	вес
										L	B	H	м ³	кг
180	90	90	173	34	139	143	52	92	1" 1/2	206	170	180	0,066	5,3

модель	напряжение 50 Гц	монтажная длина, мм	резьбовые соединения	электрические характеристики						миним. давление на входе
				скорость	N об./мин.	P1 макс. Вт	I _n А	конденсатор μF	V _c	
A 80/180 T	3x400 V ~	180	1" 1/2	2	2724	271	0,57	-	-	t° +90°C м.с.а. 2,5
				1	2226	187	0,31	-	-	

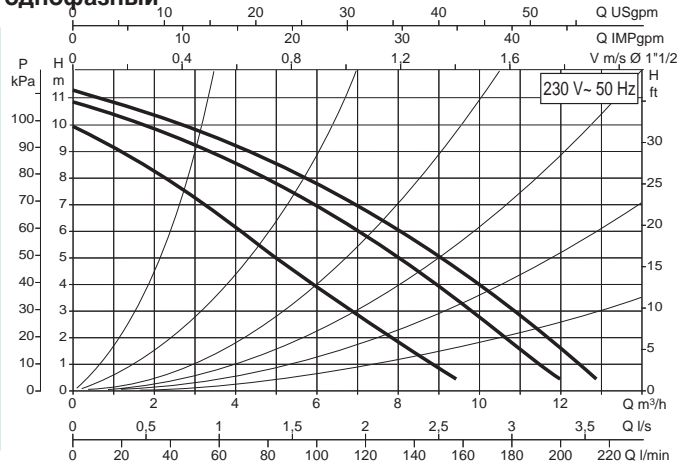
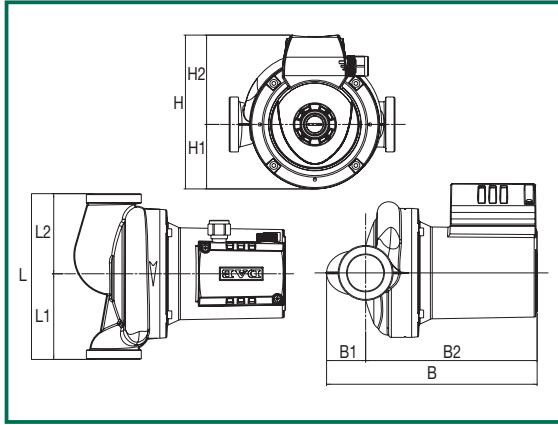
Гидравлические характеристики получены для жидкости с кинематической вязкостью 1 мм²/с и плотностью 1000 кг/м³. Допуски гидравлической характеристики соответствуют ISO 9906.

ЦИРКУЛЯЦИОННЫЕ НАСОСЫ ДЛЯ СИСТЕМ ОТОПЛЕНИЯ И КОНДИЦИОНИРОВАНИЯ

Температура жидкости: от -10°C до +110°C
 Максимальное рабочее давление: 10 бар (1000 кПа)

A 110/180 XM

Одиночный насос с резьбовыми патрубками - однофазный

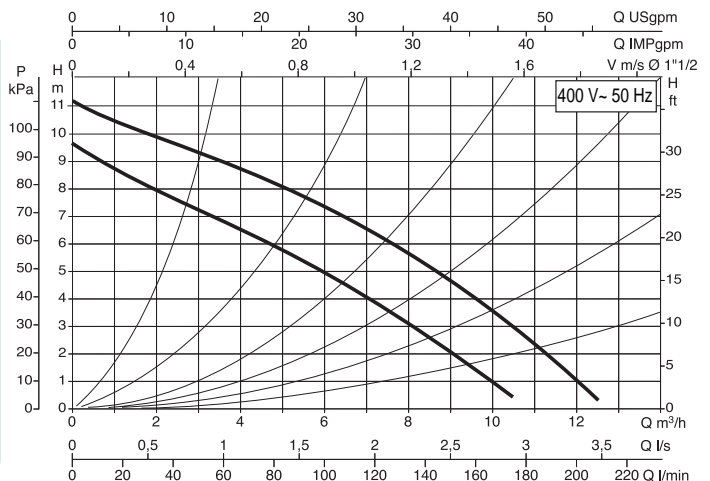
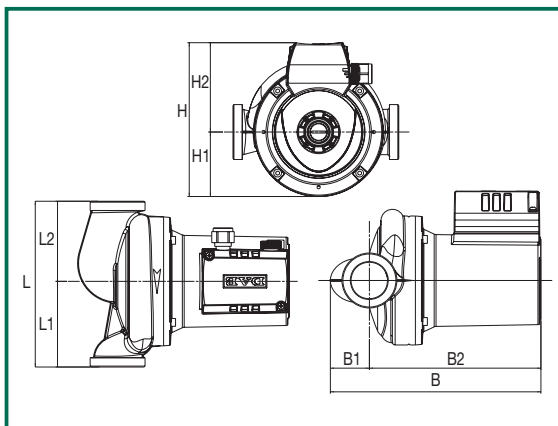


L	L1	L2	B	B1	B2	H	H1	H2	F	размеры упаковки			объем	вес
										L	B	H	м ³	кг
180	93	87	229	42	186	167	70	97	2" G	237	200	272	0,066	5,3

модель	напряжение 50 Гц	монтажная длина, мм	резьбовые соединения	электрические характеристики						миним. давление на входе
				скорость	N об./мин.	P1 макс. Вт	In А	конденсатор μF	Vc	
A 110/180 XM	1x230 V ~	180	2" G	3	2746	410	1,12	12	450	t° +90°C м.с.а. 2,5
				2	2552	393	1,17			
				1	2052	361	1,00			

A 110/180 XT

Одиночный насос с резьбовыми патрубками - трехфазный



L	L1	L2	B	B1	B2	H	H1	H2	F	размеры упаковки			объем	вес
										L	B	H	м ³	кг
180	93	87	229	186	42	163	70	93	2" G	237	200	272	0,066	5,2

модель	напряжение 50 Гц	монтажная длина, мм	резьбовые соединения	электрические характеристики						миним. давление на входе
				скорость	N об./мин.	P1 макс. Вт	In А	конденсатор μF	Vc	
A 110/180 XT	3x400 V ~	180	2" G	2	2759	403	0,90	-	-	t° +90°C м.с.а. 2,5
				1	2341	289	0,48			

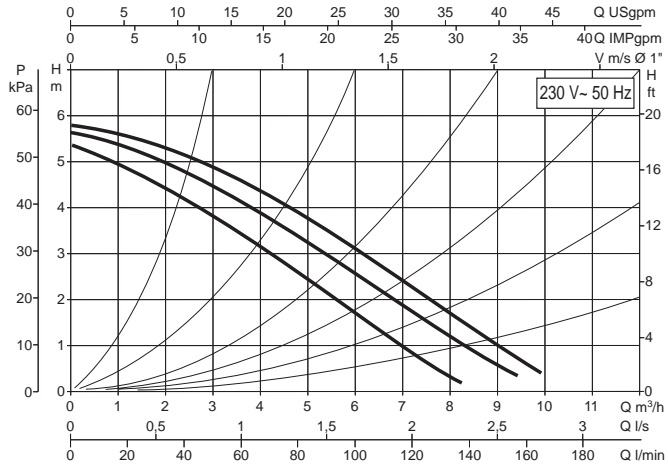
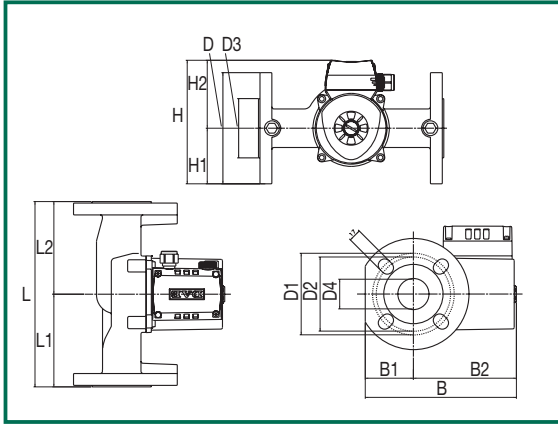
Гидравлические характеристики получены для жидкости с кинематической вязкостью 1 мм²/с и плотностью 1000 кг/м³. Допуски гидравлической характеристики соответствуют ISO 9906.

ЦИРКУЛЯЦИОННЫЕ НАСОСЫ ДЛЯ СИСТЕМ ОТОПЛЕНИЯ И КОНДИЦИОНИРОВАНИЯ

Температура жидкости: от -10°C до +110°C
 Максимальное рабочее давление: 10 бар (1000 кПа)

В 50/250.40 М

Одиночный насос с фланцами - однофазный

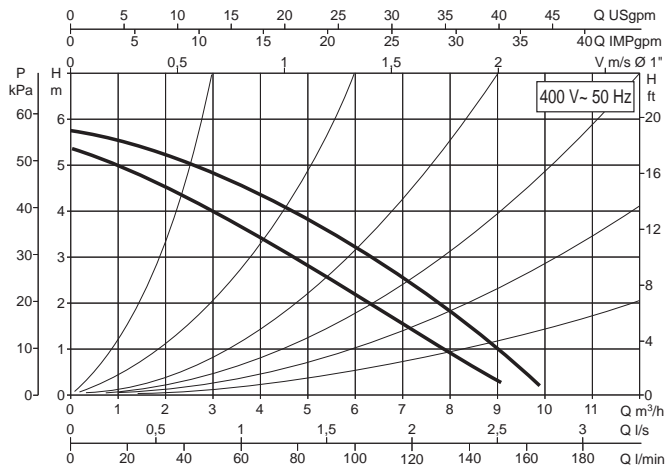
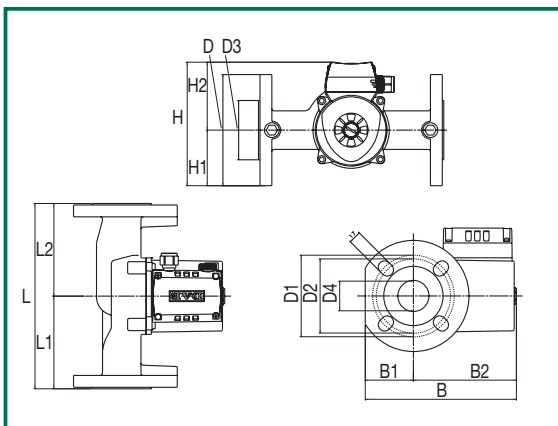


L	L1	L2	B	B1	B2	D	D1	D2	D3	D4	H	H1	H2	F	размеры упаковки			объем	вес
															L	B	H	м ³	кг
250	125	125	204	65	139	150	110	100	80	40	167	75	92	DN40/PN10	302	202	283	0,013	9,1

модель	напряжение 50 Гц	монтажная длина, мм	Контрфланцы	электрические характеристики					миним. давление на входе	
				скорость	N об./мин.	P1 макс. Вт	I _n А	конденсатор μF		V _c
В 50/250.40 М	1x230 V ~	250	DN 40	3	2766	195	0,95	2,5	400	t° +90°C м.с.а. 1,5
				2	2616	194	0,95			
				1	2215	180	0,85			

В 50/250.40 Т

Одиночный насос с фланцами - трехфазный



L	L1	L2	B	B1	B2	D	D1	D2	D3	D4	H	H1	H2	F	размеры упаковки			объем	вес
															L	B	H	м ³	кг
250	125	125	204	65	139	150	110	100	80	40	167	75	92	DN40/PN10	302	202	283	0,013	9,3

модель	напряжение 50 Гц	монтажная длина, мм	Контрфланцы	электрические характеристики					миним. давление на входе	
				скорость	N об./мин.	P1 макс. Вт	I _n А	конденсатор μF		V _c
В 50/250.40 Т	3x400 V ~	250	DN 40	2	2827	197	0,52	-	-	t° +90°C м.с.а. 1,5
				1	2502	139	0,25			

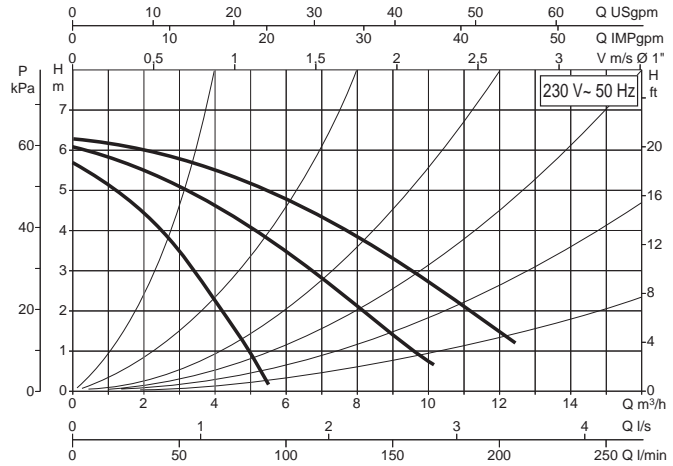
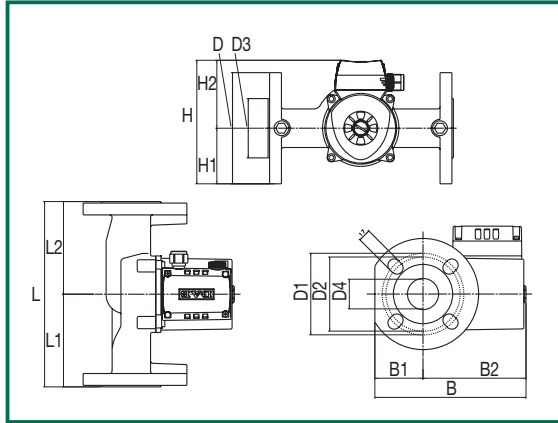
Гидравлические характеристики получены для жидкости с кинематической вязкостью 1 мм²/с и плотностью 1000 кг/м³. Допуски гидравлической характеристики соответствуют ISO 9906.

ЦИРКУЛЯЦИОННЫЕ НАСОСЫ ДЛЯ СИСТЕМ ОТОПЛЕНИЯ И КОНДИЦИОНИРОВАНИЯ

Температура жидкости: от -10°C до +110°C
 Максимальное рабочее давление: 10 бар (1000 кПа)

В 56/250.40 М

Одиночный насос с фланцами - однофазный

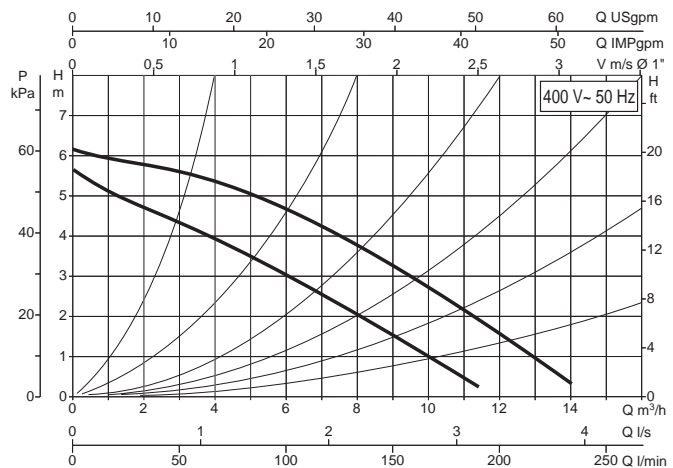
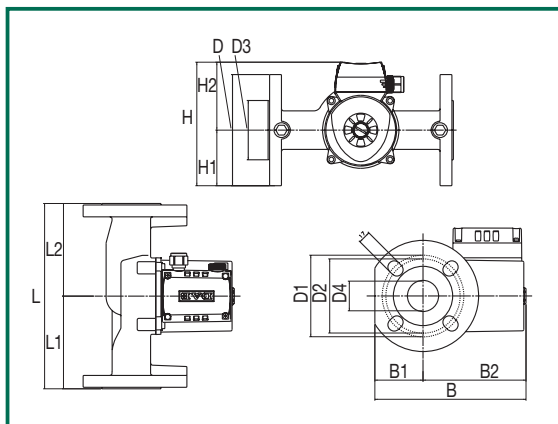


L	L1	L2	B	B1	B2	D	D1	D2	D3	D4	H	H1	H2	F	размеры упаковки			объем	вес
															L	B	H	м ³	кг
250	125	125	204	65	139	150	110	100	80	40	167	75	92	DN40/PN10	302	202	283	0,013	9,3

модель	напряжение 50 Гц	монтажная длина, мм	Контрфланцы	электрические характеристики						миним. давление на входе
				скорость	N об./мин.	P1 макс. Вт	In А	конденсатор μF	Vc	
В 56/250.40 М	1x230 V ~	250	DN 40	3	2636	282	1,23	7	400	t° +90°C м.с.а. 1,5
				2	2226	287	1,30			
				1	1485	228	1,06			

В 56/250.40 Т

Одиночный насос с фланцами - трехфазный



L	L1	L2	B	B1	B2	D	D1	D2	D3	D4	H	H1	H2	F	размеры упаковки			объем	вес
															L	B	H	м ³	кг
250	125	125	204	65	139	150	110	100	80	40	167	75	92	DN40/PN10	302	202	283	0,013	9,2

модель	напряжение 50 Гц	монтажная длина, мм	Контрфланцы	электрические характеристики						миним. давление на входе
				скорость	N об./мин.	P1 макс. Вт	In А	конденсатор μF	Vc	
В 56/250.40 Т	3x400 V ~	250	DN 40	2	2704	297	0,60	-	-	t° +90°C м.с.а. 1,5
				1	2178	200	0,33			

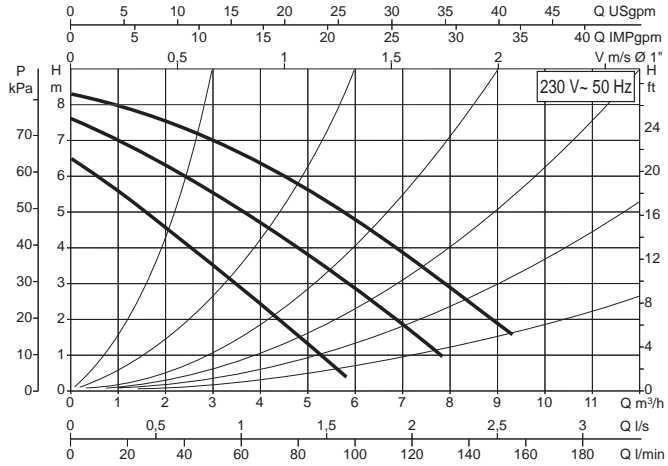
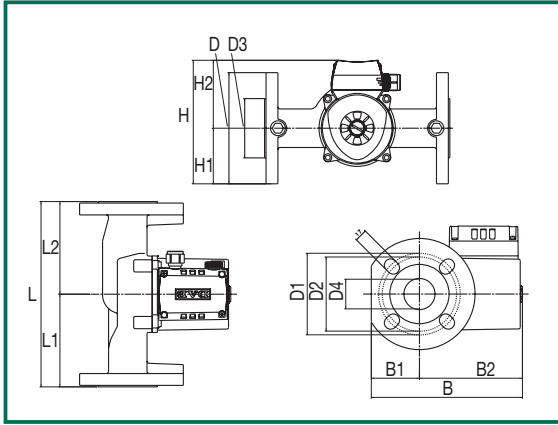
Гидравлические характеристики получены для жидкости с кинематической вязкостью 1 мм²/с и плотностью 1000 кг/м³. Допуски гидравлической характеристики соответствуют ISO 9906.

ЦИРКУЛЯЦИОННЫЕ НАСОСЫ ДЛЯ СИСТЕМ ОТОПЛЕНИЯ И КОНДИЦИОНИРОВАНИЯ

Температура жидкости: от -10°C до +110°C
 Максимальное рабочее давление: 10 бар (1000 кПа)

В 80/250.40 М

Одиночный насос с фланцами - однофазный

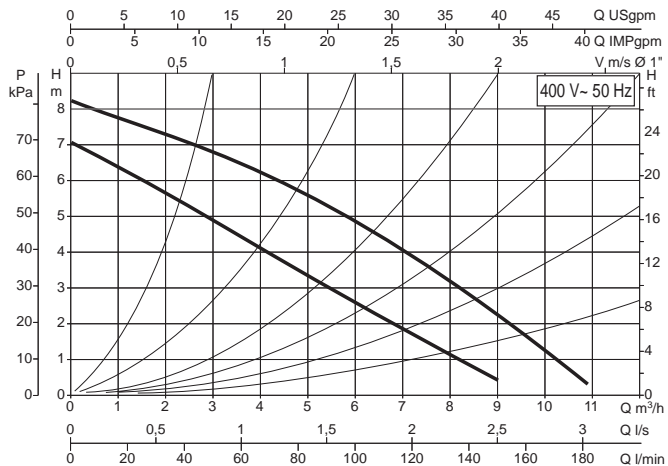
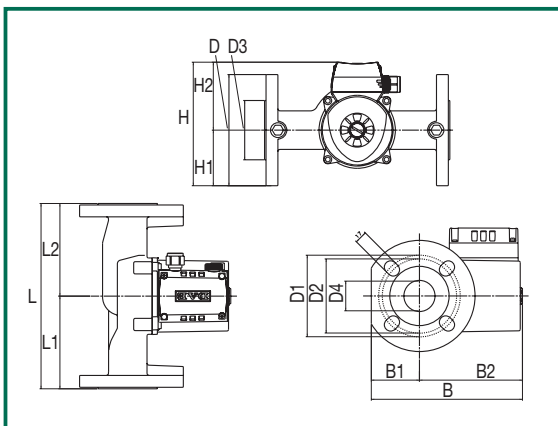


L	L1	L2	B	B1	B2	D	D1	D2	D3	D4	H	H1	H2	F	размеры упаковки			объем	вес
															L	B	H	м ³	кг
250	125	125	204	65	139	150	110	100	80	40	167	75	92	DN40/PN10	302	202	283	0,013	9,3

модель	напряжение 50 Гц	монтажная длина, мм	Контрфланцы	электрические характеристики					миним. давление на входе	
				скорость	N об./мин.	P1 макс. Вт	In А	конденсатор μF		Vc
В 80/250.40 М	1x230 V ~	250	DN 40	3	2674	264	1,15	7	400	t° +90°C м.с.а. 2,5
				2	2356	262	1,20			
				1	1615	223	1,00			

В 80/250.40 Т

Одиночный насос с фланцами - трехфазный



L	L1	L2	B	B1	B2	D	D1	D2	D3	D4	H	H1	H2	F	размеры упаковки			объем	вес
															L	B	H	м ³	кг
250	125	125	204	65	139	150	110	100	80	40	167	75	92	DN40/PN10	302	202	283	0,013	9,3

модель	напряжение 50 Гц	монтажная длина, мм	Контрфланцы	электрические характеристики					миним. давление на входе	
				скорость	N об./мин.	P1 макс. Вт	In А	конденсатор μF		Vc
В 80/250.40 Т	3x400 V ~	250	DN 40	2	2724	271	0,57	-	-	t° +90°C м.с.а. 2,5
				1	2226	187	0,31			

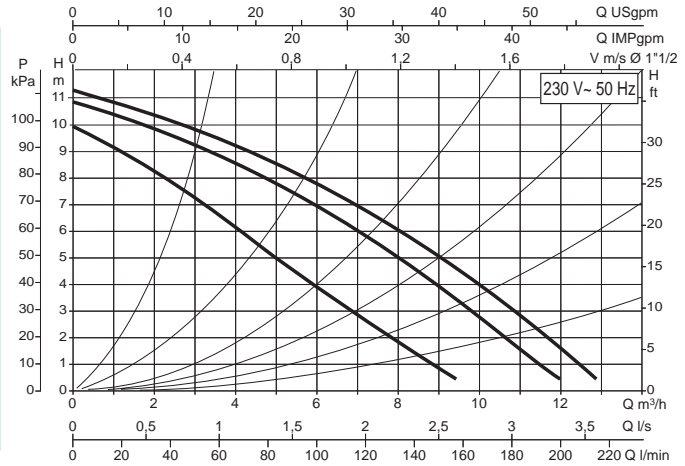
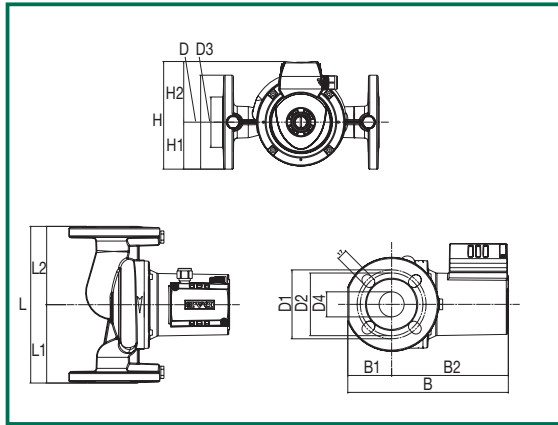
Гидравлические характеристики получены для жидкости с кинематической вязкостью 1 мм²/с и плотностью 1000 кг/м³. Допуски гидравлической характеристики соответствуют ISO 9906.

ЦИРКУЛЯЦИОННЫЕ НАСОСЫ ДЛЯ СИСТЕМ ОТОПЛЕНИЯ И КОНДИЦИОНИРОВАНИЯ

Температура жидкости: от -10°C до +110°C
 Максимальное рабочее давление: 10 бар (1000 кПа)

В 110/250.40 М

Одиночный насос с фланцами - однофазный

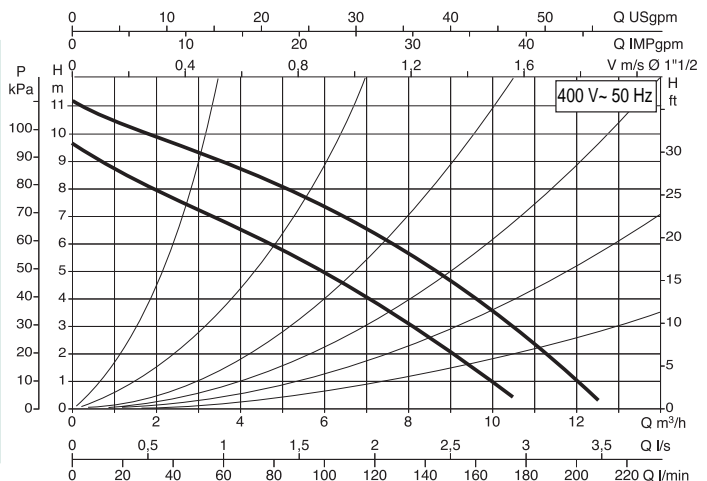
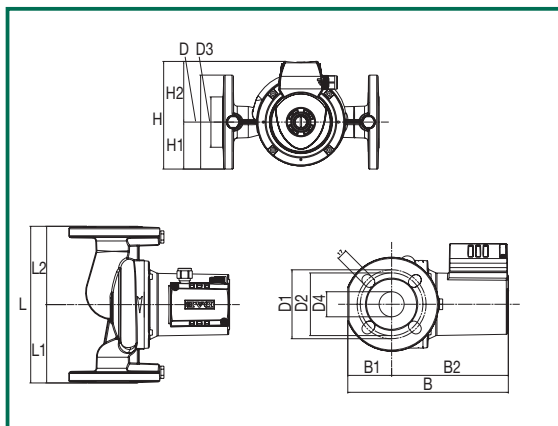


L	L1	L2	B	B1	B2	D	D1	D2	D3	D4	H	H1	H2	F	размеры упаковки			объем	вес
															L	B	H	м ³	кг
250	125	125	256	70	186	150	110	100	80	40	172	75	97	DN40/PN10	302	202	283	0,013	9,2

модель	напряжение 50 Гц	монтажная длина, мм	Контрфланцы	электрические характеристики					миним. давление на входе	
				скорость	N об./мин.	P1 макс. Вт	In А	конденсатор µF		Vc
В 110/250.40 М	1x230 V ~	250	DN 40	3	2746	410	1,77	12	450	t° +90°C м.с.а. 2,5
				2	2552	393	1,78			
				1	2052	361	1,64			

В 110/250.40 Т

Одиночный насос с фланцами - трехфазный



L	L1	L2	B	B1	B2	D	D1	D2	D3	D4	H	H1	H2	F	размеры упаковки			объем	вес
															L	B	H	м ³	кг
250	125	125	256	70	186	150	110	100	80	40	168	75	93	DN40/PN10	302	202	283	0,013	9,3

модель	напряжение 50 Гц	монтажная длина, мм	Контрфланцы	электрические характеристики					миним. давление на входе	
				скорость	N об./мин.	P1 макс. Вт	In А	конденсатор µF		Vc
В 110/250.40 Т	3x400 V ~	250	DN 40	2	2759	403	0,90	-	-	t° +90°C м.с.а. 2,5
				1	2341	289	0,48			

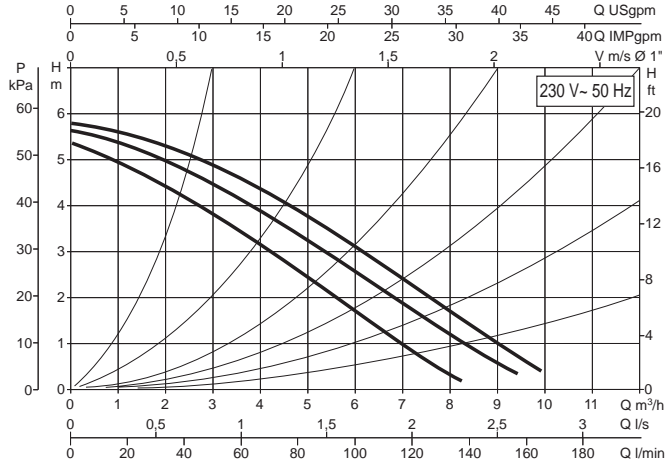
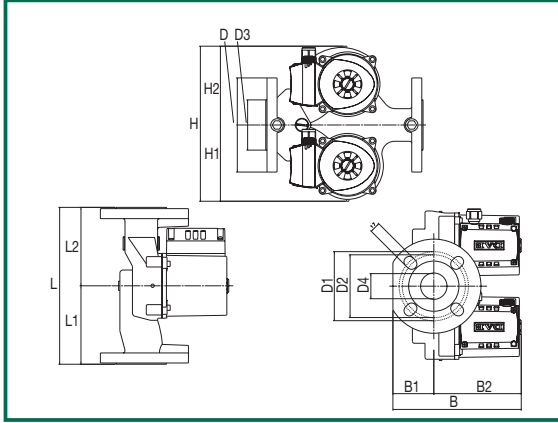
Гидравлические характеристики получены для жидкости с кинематической вязкостью 1 мм²/с и плотностью 1000 кг/м³. Допуски гидравлической характеристики соответствуют ISO 9906.

ЦИРКУЛЯЦИОННЫЕ НАСОСЫ ДЛЯ СИСТЕМ ОТОПЛЕНИЯ И КОНДИЦИОНИРОВАНИЯ

Температура жидкости: от -10°C до +110°C
 Максимальное рабочее давление: 10 бар (1000 кПа)

D 50/250.40 M

Сдвоенный насос с фланцами - однофазный



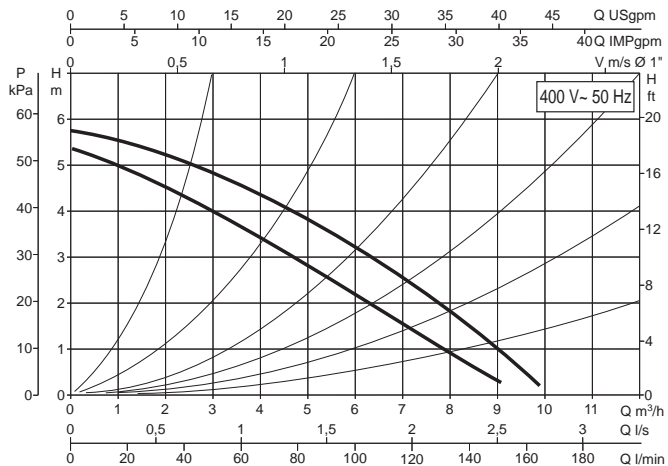
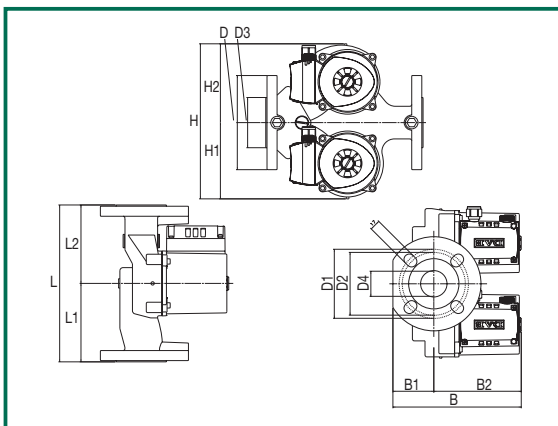
L	L1	L2	B	B1	B2	D	D1	D2	D3	D4	H	H1	H2	F	размеры упаковки			объем	вес
															L	B	H	м ³	кг
250	125	125	204	65	139	150	110	100	80	40	247	122	126	DN40/PN10	355	298	283	0,018	15,3

модель	напряжение 50 Гц	монтажная длина, мм	Контрфланцы	электрические характеристики*					миним. давление на входе	
				скорость	N об./мин.	P1 макс. Вт	In А	конденсатор μF		Vc
D 50/250.40 M	1x230 V ~	250	DN 40 - PN 10	3	2766	195	0,95	2,5	400	t° +90°C m.c.a. 1,5
				2	2616	194	0,95			
				1	2215	180	0,85			

* Электрические и гидравлические характеристики соответствуют только одному работающему насосу.

D 50/250.40 T

Сдвоенный насос с фланцами - трехфазный



L	L1	L2	B	B1	B2	D	D1	D2	D3	D4	H	H1	H2	F	размеры упаковки			объем	вес
															L	B	H	м ³	кг
250	125	125	204	65	139	150	110	100	80	40	247	122	126	DN40/PN10	355	298	283	0,018	15,8

модель	напряжение 50 Гц	монтажная длина, мм	Контрфланцы	электрические характеристики*					миним. давление на входе	
				скорость	N об./мин.	P1 макс. Вт	In А	конденсатор μF		Vc
D 50/250.40 T	3x400 V ~	250	DN 40 - PN 10	2	2827	197	0,52	-	-	t° +90°C m.c.a. 1,5
				1	2502	139	0,25			

* Электрические и гидравлические характеристики соответствуют только одному работающему насосу.

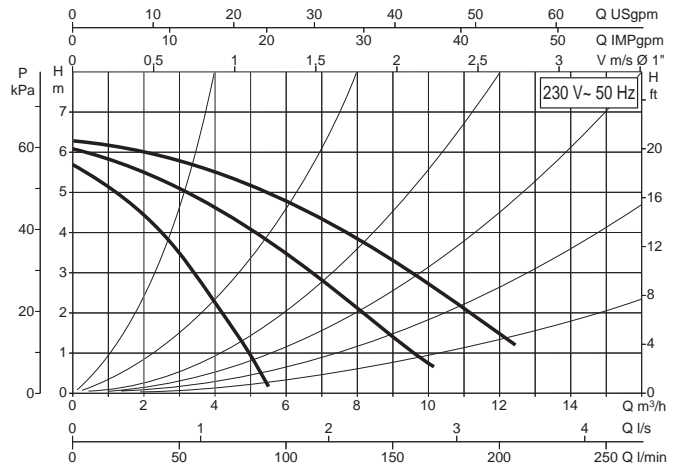
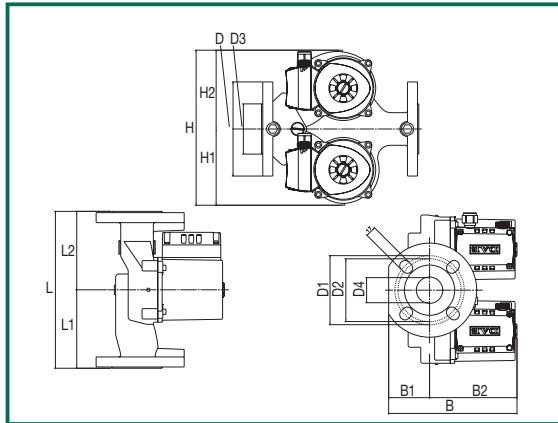
Гидравлические характеристики получены для жидкости с кинематической вязкостью 1 мм²/с и плотностью 1000 кг/м³. Допуски гидравлической характеристики соответствуют ISO 9906.

ЦИРКУЛЯЦИОННЫЕ НАСОСЫ ДЛЯ СИСТЕМ ОТОПЛЕНИЯ И КОНДИЦИОНИРОВАНИЯ

Температура жидкости: от -10°C до +110°C
 Максимальное рабочее давление: 10 бар (1000 кПа)

D 56/250.40 M

Сдвоенный насос с фланцами - однофазный



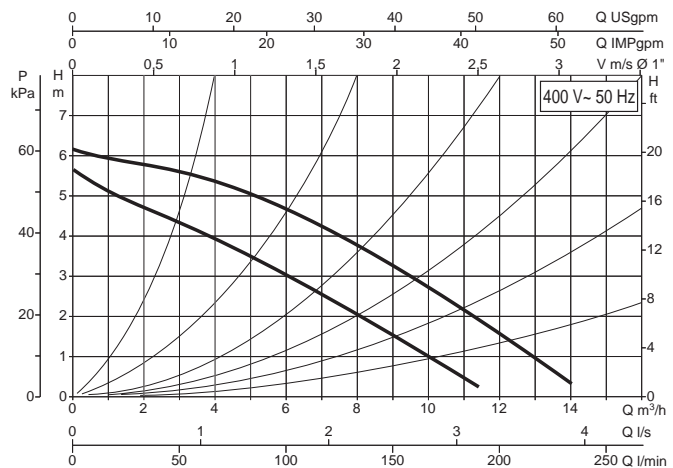
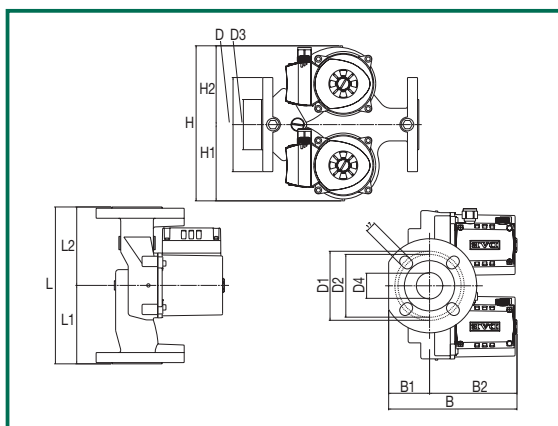
L	L1	L2	B	B1	B2	D	D1	D2	D3	D4	H	H1	H2	F	размеры упаковки			объем	вес
															L	B	H	м ³	кг
250	125	125	204	65	139	150	110	100	80	40	247	122	126	DN40/PN10	355	298	283	0,018	15,8

модель	напряжение 50 Гц	монтажная длина, мм	Контрфланцы	электрические характеристики*						миним. давление на входе
				скорость	N об./мин.	P1 макс. Вт	In А	конденсатор µF	Vc	
D 56/250.40 M	1x230 V ~	250	DN 40 - PN 10	3	2636	282	1,23	7	400	t° +90°C м.с.а. 1,5
				2	2226	287	1,30			
				1	1485	228	1,06			

* Электрические и гидравлические характеристики соответствуют только одному работающему насосу.

D 56/250.40 T

Сдвоенный насос с фланцами - трехфазный



L	L1	L2	B	B1	B2	D	D1	D2	D3	D4	H	H1	H2	F	размеры упаковки			объем	вес
															L	B	H	м ³	кг
250	125	125	204	65	139	150	110	100	80	40	247	122	126	DN40/PN10	355	298	283	0,018	15,4

модель	напряжение 50 Гц	монтажная длина, мм	Контрфланцы	электрические характеристики*						миним. давление на входе
				скорость	N об./мин.	P1 макс. Вт	In А	конденсатор µF	Vc	
D 56/250.40 T	3x400 V ~	250	DN 40 - PN 10	2	2704	297	0,60	-	-	t° +90°C м.с.а. 1,5
				1	2178	200	0,33			

* Электрические и гидравлические характеристики соответствуют только одному работающему насосу.

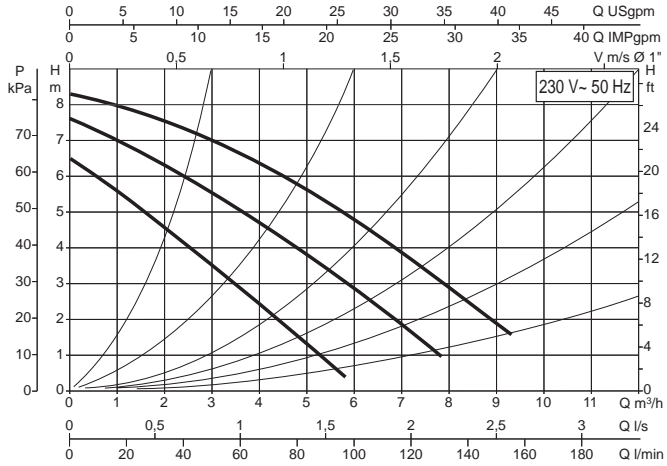
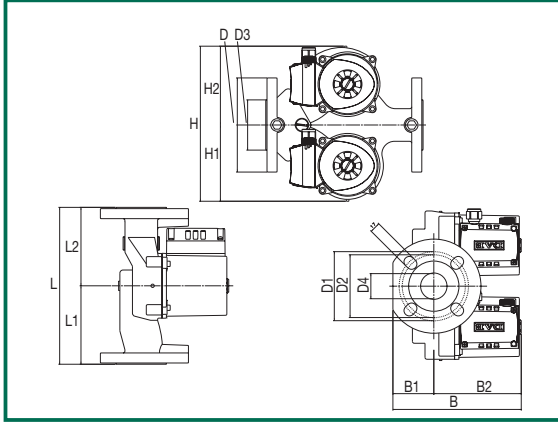
Гидравлические характеристики получены для жидкости с кинематической вязкостью 1 мм²/с и плотностью 1000 кг/м³. Допуски гидравлической характеристик соответствуют ISO 9906.

ЦИРКУЛЯЦИОННЫЕ НАСОСЫ ДЛЯ СИСТЕМ ОТОПЛЕНИЯ И КОНДИЦИОНИРОВАНИЯ

Температура жидкости: от -10°C до +110°C
 Максимальное рабочее давление: 10 бар (1000 кПа)

D 80/250.40 M

Сдвоенный насос с фланцами - однофазный



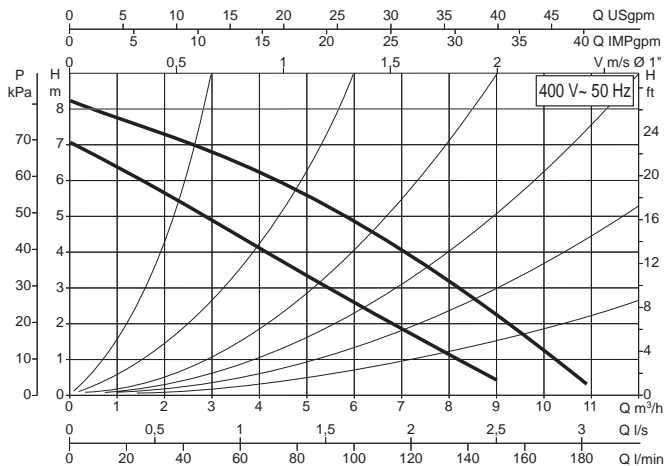
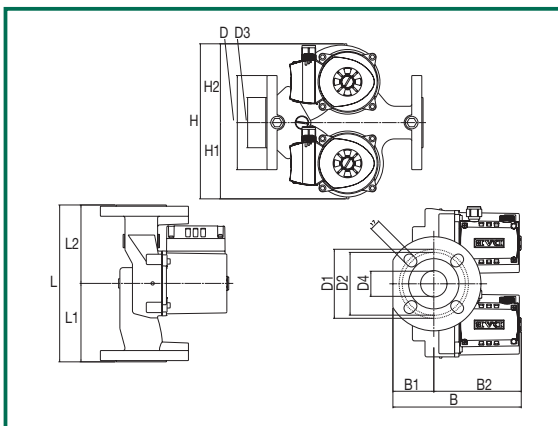
L	L1	L2	B	B1	B2	D	D1	D2	D3	D4	H	H1	H2	F	размеры упаковки			объем	вес
															L	B	H	м ³	кг
250	125	125	204	65	139	150	110	100	80	40	247	122	126	DN40/PN10	355	298	283	0,018	15,8

модель	напряжение 50 Гц	монтажная длина, мм	Контрфланцы	электрические характеристики*					миним. давление на входе	
				скорость	N об./мин.	P1 макс. Вт	In А	конденсатор μF		Vc
D 80/250.40 M	1x230 V ~	250	DN 40 - PN 10	3	2674	264	1,15	7	400	t° +90°C m.c.a. 2,5
				2	2356	262	1,20			
				1	1615	223	1,00			

* Электрические и гидравлические характеристики соответствуют только одному работающему насосу.

D 80/250.40 T

Сдвоенный насос с фланцами - трехфазный



L	L1	L2	B	B1	B2	D	D1	D2	D3	D4	H	H1	H2	F	размеры упаковки			объем	вес
															L	B	H	м ³	кг
250	125	125	204	65	139	150	110	100	80	40	247	122	126	DN40/PN10	355	298	283	0,018	15,8

модель	напряжение 50 Гц	монтажная длина, мм	Контрфланцы	электрические характеристики*					миним. давление на входе	
				скорость	N об./мин.	P1 макс. Вт	In А	конденсатор μF		Vc
D 80/250.40 T	3x400 V ~	250	DN 40 - PN 10	2	2724	271	0,57	-	-	t° +90°C m.c.a. 2,5
				1	2226	187	0,31			

* Электрические и гидравлические характеристики соответствуют только одному работающему насосу.

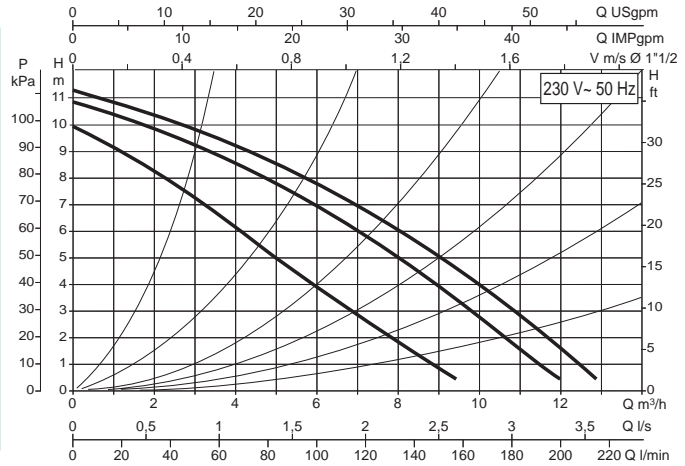
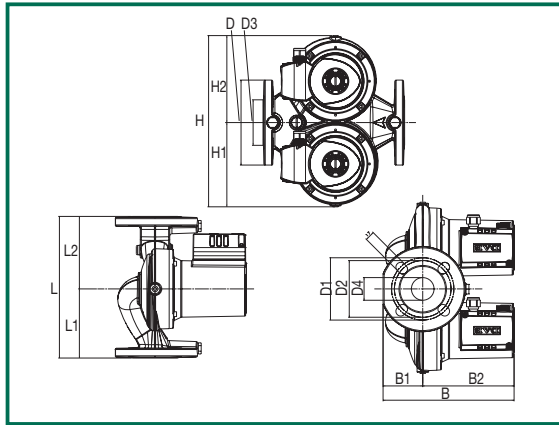
Гидравлические характеристики получены для жидкости с кинематической вязкостью 1 мм²/с и плотностью 1000 кг/м³. Допуски гидравлической характеристики соответствуют ISO 9906.

ЦИРКУЛЯЦИОННЫЕ НАСОСЫ ДЛЯ СИСТЕМ ОТОПЛЕНИЯ И КОНДИЦИОНИРОВАНИЯ

Температура жидкости: от -10°C до +110°C
 Максимальное рабочее давление: 10 бар (1000 кПа)

D 110/250.40 M

Сдвоенный насос с фланцами - однофазный



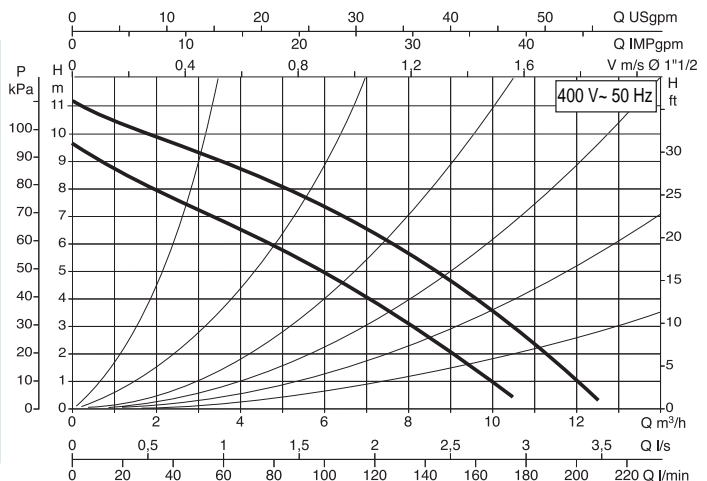
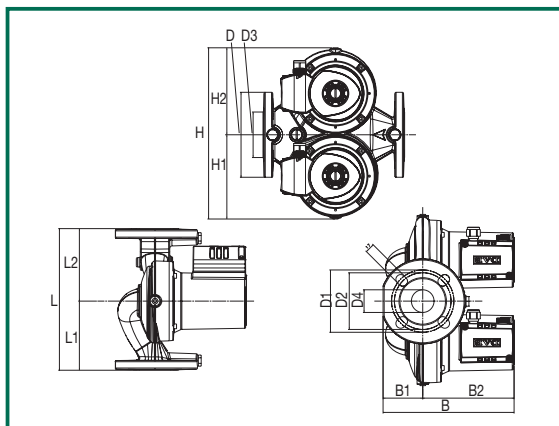
L	L1	L2	B	B1	B2	D	D1	D2	D3	D4	H	H1	H2	F	размеры упаковки			объем	вес
															L	B	H	м ³	кг
250	122	128	231	70	161	150	110	100	80	40	302	149	154	DN40/PN10	355	298	283	0,018	16

модель	напряжение 50 Гц	монтажная длина, мм	Контрфланцы	электрические характеристики*						миним. давление на входе
				скорость	N об./мин.	P1 макс. Вт	In А	конденсатор µF	Vc	
D 110/250.40 M	1x230 V ~	250	DN 40 - PN 10	3	2746	410	1,77	12	450	t° +90°C м.с.а. 2,5
				2	2552	393	1,78			
				1	2052	361	1,64			

* Электрические и гидравлические характеристики соответствуют только одному работающему насосу.

D 110/250.40 T

Сдвоенный насос с фланцами - трехфазный

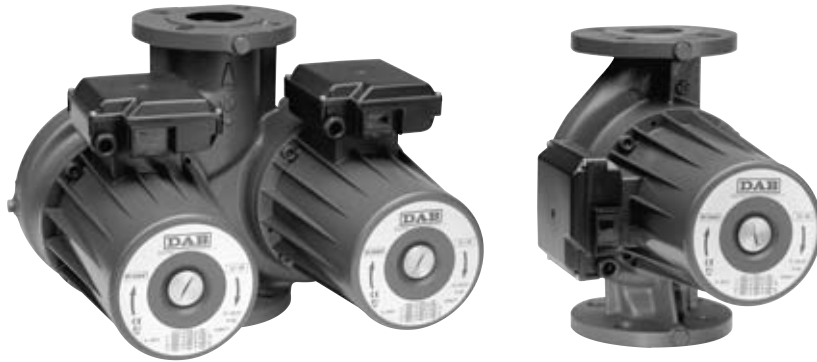


L	L1	L2	B	B1	B2	D	D1	D2	D3	D4	H	H1	H2	F	размеры упаковки			объем	вес
															L	B	H	м ³	кг
250	122	128	231	70	161	150	110	100	80	40	302	149	154	DN40/PN10	355	298	283	0,018	15,8

модель	напряжение 50 Гц	монтажная длина, мм	Контрфланцы	электрические характеристики*						миним. давление на входе
				скорость	N об./мин.	P1 макс. Вт	In А	конденсатор µF	Vc	
D 110/250.40 T	3x400 V ~	250	DN 40 - PN 10	2	2759	403	0,90	-	-	t° +90°C м.с.а. 2,5
				1	2341	289	0,48			

* Электрические и гидравлические характеристики соответствуют только одному работающему насосу.

ЦИРКУЛЯЦИОННЫЕ НАСОСЫ ДЛЯ СИСТЕМ ОТОПЛЕНИЯ И КОНДИЦИОНИРОВАНИЯ ВОЗДУХА



DMH-DPH

BMH-BPH

ОСНОВНЫЕ СВЕДЕНИЯ

Применение

Насос для циркуляции воды в гражданских и промышленных системах отопления и кондиционирования. Все модели поставляются как в одиночном, так и в двояном исполнении.

Конструктивные характеристики

Моноблочный корпус состоит из чугунной гидравлической части и двигателя с мокрым ротором. Корпус двигателя из штампованного алюминия. Фланцевые патрубки снабжены отверстиями под манометры. Рабочее колесо из технополимера. Вал двигателя из закаленной нержавеющей стали вращается в графитовых подшипниках скольжения, смазываемых перекачиваемой жидкостью. Защитная рубашка ротора, внутренний кожух статора и уплотнительный фланец из нержавеющей стали. Керамический упорный подшипник, кольцевые уплотнения из EPDM и латунная пробка для выпуска воздуха. Двух- (для BPH и DPH) или четырехполюсный (для BMH и DMH) асинхронный двигатель с короткозамкнутым ротором. Однофазные двигатели имеют 3 скорости вращения, в то время как трехфазные версии - 3 скорости при напряжении 3x400 В~ и 2 скорости при 3x230 В~. В обоих случаях скорости выбираются при помощи специального переключателя на клеммной коробке, позволяя устанавливать подходящую производительность насоса при изменении характеристик системы. Тепловой выключатель встроен в обмотки статора в однофазной версии двигателя. Для трехфазных двигателей должен быть установлен пускатель на линии питания двигателя. Пускатель должен быть подключен к тепловой защите от перегрузки, встроенной в двигатель, чтобы защищать двигатель на всех скоростях. В двоянных модификациях в напорный патрубок встроен обратный клапан перекидного типа, предотвращающий рециркуляцию жидкости через неработающий насос. В стандартную поставку также входит глухой фланец, устанавливаемый в случае, когда один из двух двигателей находится на обслуживании. Стандартный корпус насоса с фланцами PN10 совместим с контрфланцами PN6.

Степень защиты: IP 44 (для однофазных и трехфазных версий)

Класс изоляции: H

Кабельный ввод: PG 11

Напряжение питания: однофазное 230 В/50 Гц

трехфазное 230 - 400 В/50 Гц

Это оборудование соответствует Европейскому Стандарту EN 60335-2-51.

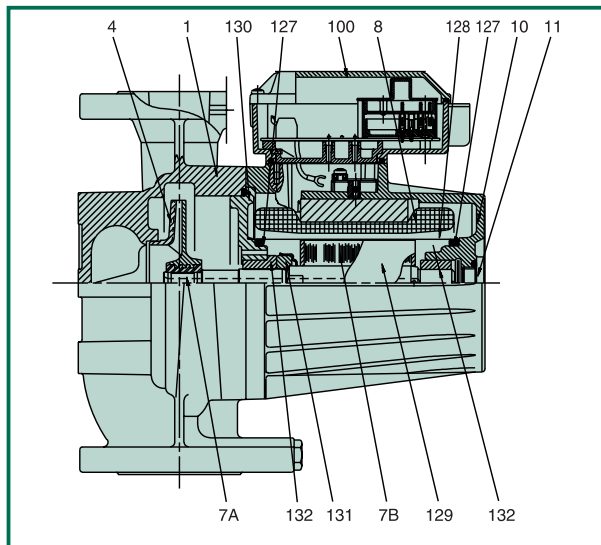
– Обозначение насоса:
(пример)



ЦИРКУЛЯЦИОННЫЕ НАСОСЫ ДЛЯ СИСТЕМ ОТОПЛЕНИЯ И КОНДИЦИОНИРОВАНИЯ ВОЗДУХА

ТЕХНИЧЕСКИЕ ХАРАКТЕРИСТИКИ

N.	Деталь	Материал
1	Корпус насоса	Чугун 200 UNI ISO 185
4	Рабочее колесо	Технополимер В
7А	Вал	Нержавеющая сталь AISI 420 С
7В	Ротор	—
8	Статор	—
10	Корпус статора	Штампованный алюминий
11	Пробка выпуска воздуха	Латунь P Cu Zn 40 Pb2 UNI 5705
100	Клеммная коробка	—
127	Кольцевое уплотнение	Е.Р.Д.М (синтетический каучук)
128	Внутренний кожух статора	Нержавеющая сталь AISI 304
129	Защитная рубашка ротора	Нержавеющая сталь AISI 30
130	Уплотнительный фланец	Чугун 200 UNI ISO 185
131	Обойма упорного кольца	Нержавеющая сталь AISI 30 L
132	Втулки подшипников	Графит ЕС 941



Рабочий диапазон:

от 1,5 до 78 м³/ч с напором до 18 м.

Температура жидкости:

Для трехфазных моделей: от -10°C до +120°C;
 Для ВРН - DPH 150/340.65 Т и ВРН - DPH 150/360.80 Т;
 ВРН - DPH 150-180/280.50 Т; ВРН - DPH 180/340.65;
 ВРН - DPH 180/360.80 Т: от -10°C до +110°C;
 Для ВРН 120/280.50 М: от -10°C до +90°C;

Для однофазных моделей:

от -10°C до +110°C;

Перекачиваемая жидкость:

чистая, без твердых частиц и минеральных масел, не вязкая, химически нейтральная, близкая по характеристикам к воде (макс. содержание гликоля 30%)

Максимальное рабочее давление:

10 бар (1000 кПа).

Стандартные фланцы корпуса:

DN 40, DN 50, DN 65, DN 80 в исполнении PN 6 / PN 10 (4 отв.)

Минимальное давление на входе:

значения указаны в соответствующих таблицах.

Установка:

С ГОРИЗОНТАЛЬНЫМ ВАЛОМ ДВИГАТЕЛЯ на подающей или обратной трубе, всасывающим патрубком как можно ближе к расширительному баку, выше максимального уровня котла и как можно дальше от отводов, поворотов и соединений, для предотвращения турбулентности воды и, как следствие, повышенного шума.

Специальные исполнения по заказу:

другие напряжения и/или частоты.
 фланцы DN 80 в исполнении PN 10 / PN 16 (8 отв.)

Принадлежности:

резьбовые контрфланцы в исполнении PN 10
 с номинальным размером DN 40 - DN 50 - DN 65 - DN 80.

ПОЛОЖЕНИЯ КЛЕММНОЙ КОРОБКИ

Одиночный насос		Сдвоенный насос	
DN 40-50-65-80	DN 65-80	DN 65-80	DN 40-50-65-80

* При установке циркуляционных насосов в системы кондиционирования использовать только положения, отмеченные звездочкой.

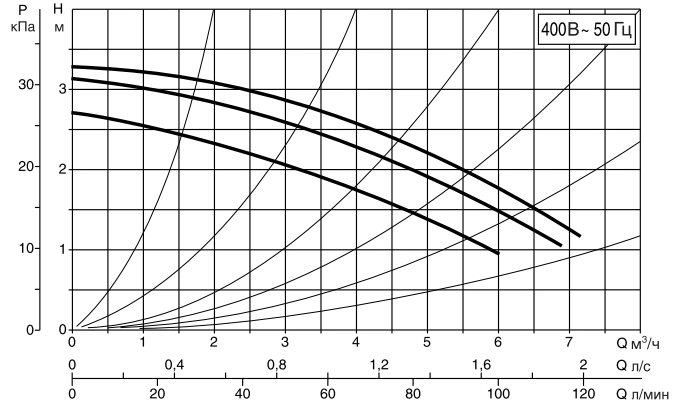
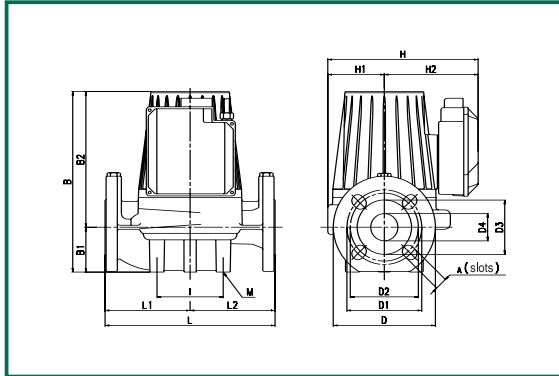
Гидравлические характеристики получены для жидкости с кинематической вязкостью 1 мм²/с и плотностью 1000 кг/м³. Допуски гидравлической характеристики соответствуют ISO 9906.

ЦИРКУЛЯЦИОННЫЕ НАСОСЫ ДЛЯ СИСТЕМ ОТОПЛЕНИЯ И КОНДИЦИОНИРОВАНИЯ

Температура жидкости: от -10°C до +120°C
 Максимальное рабочее давление: 10 бар (1000 кПа)

ВМН 30/250.40 Т

Одиночный насос с фланцами - трехфазный (1400)



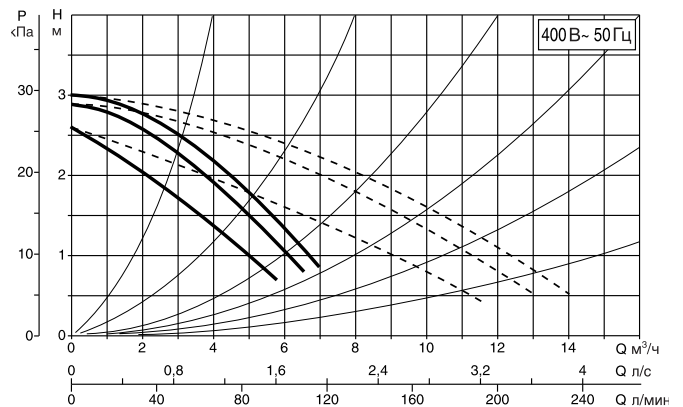
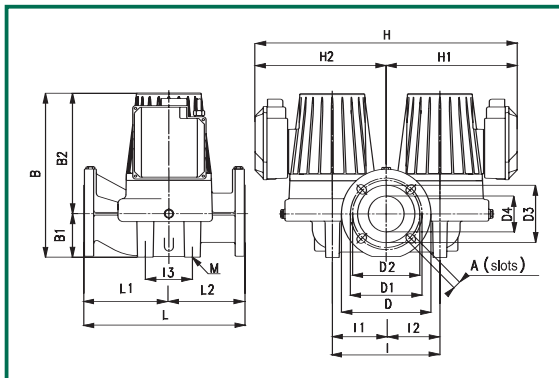
Гидравлические характеристики 230В показаны на стр. 66-67-68-69.

L	L1	L2	A	B	B1	B2	D	D1	D2	D3	D4	I	I1	I2	I3	M	H	H1	H2	размеры упаковки			объем	вес
																				L	B	H	М ³	кг
250	125	125	18	266	66	200	150	110	100	80	40	100	-	-	-	M10	221	83	138	360	295	320	0,033	17,5

модель	напряжение 50 Гц	монтажная длина, мм	Контрфланцы	электрические характеристики				миним. давление на входе				
				скорость	n мин ⁻¹	P1 макс. Вт	In А	t°	75°	90°	110°	120°
ВМН 30/250.40 Т	3x230 В ~	250	DN 40 - PN 10	2	1340	100	0.48	м.в.с.	0.9	4	-	18
				1	1260	88	0.39					
	3			1440	192	0.78						
	2			1430	155	0.58						
	1			1260	88	0.23						

ДМН 30/250.40 Т

Сдвоенный насос с фланцами - трехфазный (1400 мин⁻¹)



Гидравлические характеристики 230В показаны на стр. 66-67-68-69.

L	L1	L2	A	B	B1	B2	D	D1	D2	D3	D4	I	I1	I2	I3	M	H	H1	H2	размеры упаковки			объем	вес
																				L	B	H	М ³	кг
250	105	145	18	271	66	205	150	110	100	80	40	200	100	100	100	M12	476	238	238	520	300	295	0,046	32

модель	напряжение 50 Гц	монтажная длина, мм	Контрфланцы	электрические характеристики				миним. давление на входе				
				скорость	n мин ⁻¹	P1 макс. Вт	In А	t°	75°	90°	110°	120°
ДМН 30/250.40 Т	3x230 В ~	250	DN 40 - PN 10	2	1340	100	0.48	м.в.с.	0.9	4	-	18
				1	1260	88	0.39					
	3			1440	192	0.78						
	2			1430	155	0.58						
	1			1260	88	0.23						

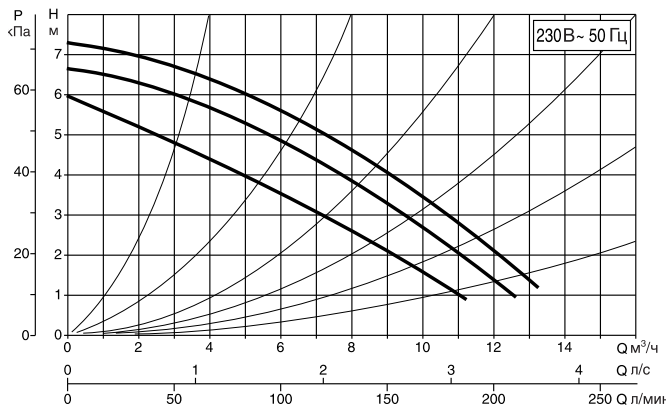
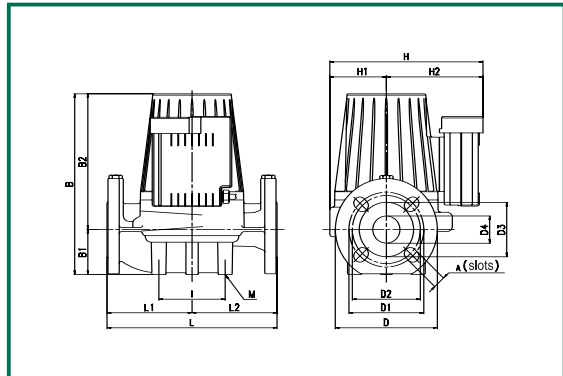
Гидравлические характеристики получены для жидкости с кинематической вязкостью 1 мм²/с и плотностью 1000 кг/м³. Допуски гидравлической характеристики соответствуют ISO 9906.

ЦИРКУЛЯЦИОННЫЕ НАСОСЫ ДЛЯ СИСТЕМ ОТОПЛЕНИЯ И КОНДИЦИОНИРОВАНИЯ

Температура жидкости: от -10°C до +110°C
 Максимальное рабочее давление: 10 бар (1000 кПа)

ВРН 60/250.40 М

Одиночный насос с фланцами - однофазный (2800 мин⁻¹)

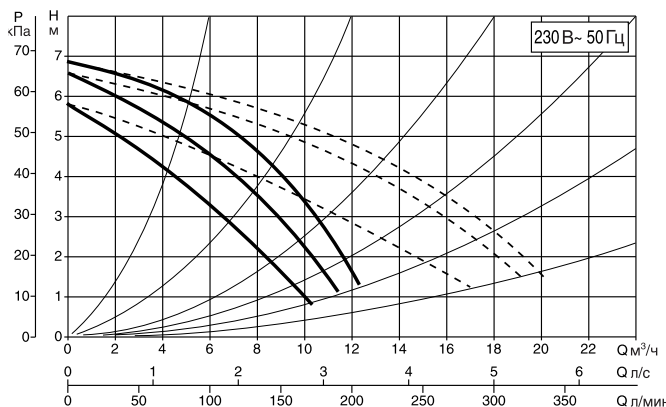
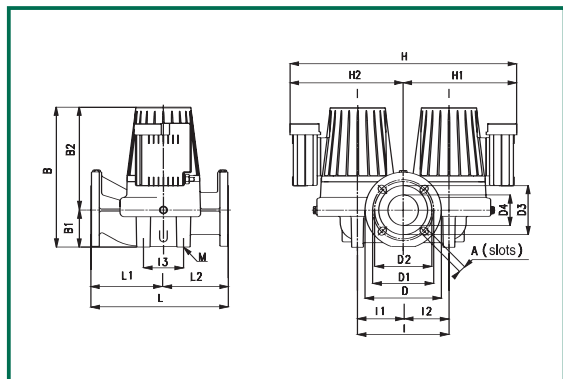


L	L1	L2	A	B	B1	B2	D	D1	D2	D3	D4	I	I1	I2	I3	M	H	H1	H2	размеры упаковки			объем	вес
			L	B	H				м³	кг														
250	125	125	18	266	66	200	150	110	100	80	40	100	-	-	-	M10	221	83	138	360	295	320	0,033	17,5

модель	напряжение 50 Гц	монтажная длина, мм	Контрфланцы	электрические характеристики				миним. давление на входе																		
				скорость	n мин ⁻¹	P1 макс. Вт	In А	t°	75°	90°	110°	120°														
ВРН 60/250.40 М	-	250	DN 40 - PN 10	-	-	-	-	-	-	-	-	-	-	-	-	-	-	-	-	-	-	-	-	-		
	1x230 В ~			3	2830	316	1.43	-	-	-	-	-	-	-	-	-	-	-	-	-	-	-	-	-	-	-
				2	2750	309	1.53	-	-	-	-	-	-	-	-	-	-	-	-	-	-	-	-	-	-	-
1	2410	292	1.51	-	-	-	-	-	-	-	-	-	-	-	-	-	-	-	-	-	-	-	-	-		

DPH 60/250.40 М

Сдвоенный насос с фланцами - однофазный (2800 мин⁻¹)



L	L1	L2	A	B	B1	B2	D	D1	D2	D3	D4	I	I1	I2	I3	M	H	H1	H2	размеры упаковки			объем	вес
			L	B	H				м³	кг														
250	105	145	18	271	66	205	150	110	100	80	40	200	100	100	100	M12	476	238	238	520	300	295	0,046	32

модель	напряжение 50 Гц	монтажная длина, мм	Контрфланцы	электрические характеристики				миним. давление на входе																		
				скорость	n мин ⁻¹	P1 макс. Вт	In А	t°	75°	90°	110°	120°														
DPH 60/250.40 М	-	250	DN 40 - PN 10	-	-	-	-	-	-	-	-	-	-	-	-	-	-	-	-	-	-	-	-	-		
	1x230 В ~			3	2830	316	1.43	-	-	-	-	-	-	-	-	-	-	-	-	-	-	-	-	-	-	-
				2	2750	309	1.53	-	-	-	-	-	-	-	-	-	-	-	-	-	-	-	-	-	-	-
1	2410	292	1.51	-	-	-	-	-	-	-	-	-	-	-	-	-	-	-	-	-	-	-	-	-		

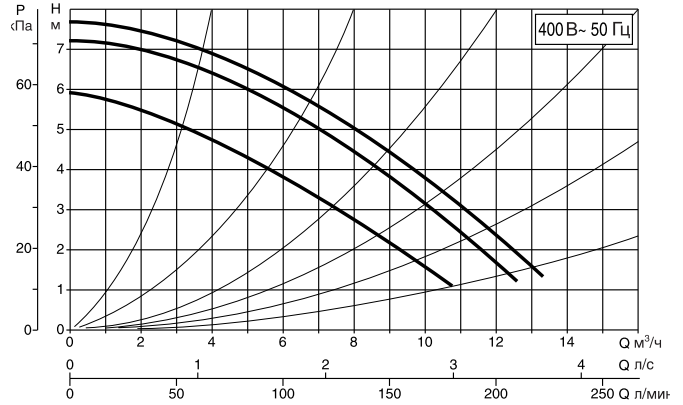
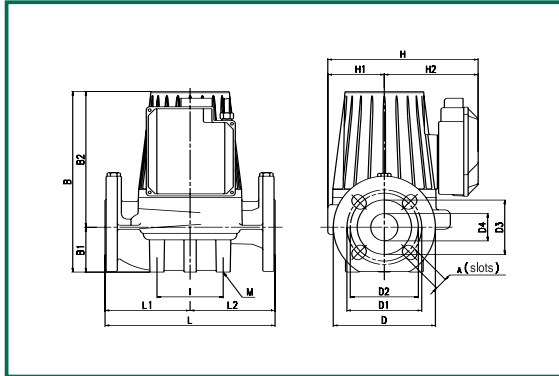
Гидравлические характеристики получены для жидкости с кинематической вязкостью 1 мм²/с и плотностью 1000 кг/м³. Допуски гидравлической характеристики соответствуют ISO 9906.

ЦИРКУЛЯЦИОННЫЕ НАСОСЫ ДЛЯ СИСТЕМ ОТОПЛЕНИЯ И КОНДИЦИОНИРОВАНИЯ

Температура жидкости: от -10°C до +120°C
 Максимальное рабочее давление: 10 бар (1000 кПа)

ВРН 60/250.40 Т

Одиночный насос с фланцами - трехфазный (2800



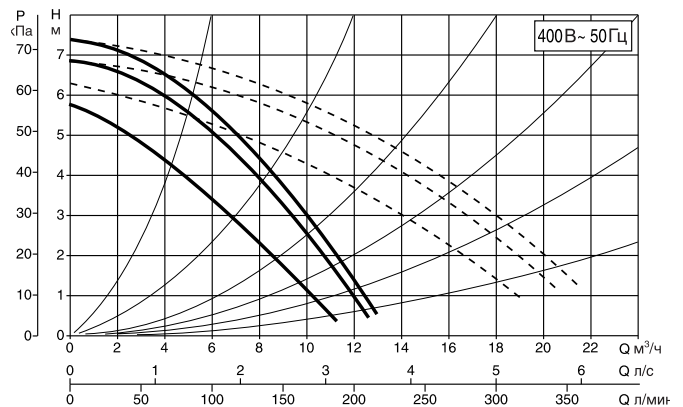
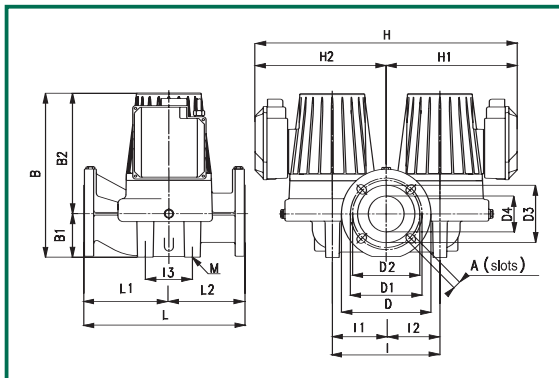
Гидравлические характеристики 230В показаны на стр. 66-67-68-69.

L	L1	L2	A	B	B1	B2	D	D1	D2	D3	D4	I	I1	I2	I3	M	H	H1	H2	размеры упаковки			объем	вес
			L	B	H				М³															
250	125	125	18	266	66	200	150	110	100	80	40	100	-	-	-	M10	221	83	138	360	295	320	0,033	17,5

модель	напряжение 50 Гц	монтажная длина, мм	Контрфланцы	электрические характеристики				миним. давление на входе				
				скорость	n мин ⁻¹	P1 макс. Вт	In А	t°	75°	90°	110°	120°
ВРН 60/250.40 Т	3x230 В ~	250	DN 40 - PN 10	2	2570	253	0.81	1°	75°	90°	110°	120°
				1	2420	229	0.72					
	3			2850	348	0.99						
	2			2810	316	0.75						
	1			2430	232	0.42	м.в.с.					

DPH 60/250.40 Т

Сдвоенный насос с фланцами - трехфазный (2800 мин⁻¹)



Гидравлические характеристики 230В показаны на стр. 66-67-68-69.

L	L1	L2	A	B	B1	B2	D	D1	D2	D3	D4	I	I1	I2	I3	M	H	H1	H2	размеры упаковки			объем	вес
			L	B	H				М³															
250	105	145	18	271	66	205	150	110	100	80	40	200	100	100	100	M12	476	238	238	520	300	295	0,046	32

модель	напряжение 50 Гц	монтажная длина, мм	Контрфланцы	электрические характеристики				миним. давление на входе				
				скорость	n мин ⁻¹	P1 макс. Вт	In А	t°	75°	90°	110°	120°
DPH 60/250.40 Т	3x230 В ~	250	DN 40 - PN 10	2	2570	253	0.81	1°	75°	90°	110°	120°
				1	2420	229	0.72					
	3			2850	348	0.99						
	2			2810	316	0.75						
	1			2430	232	0.42	м.в.с.					

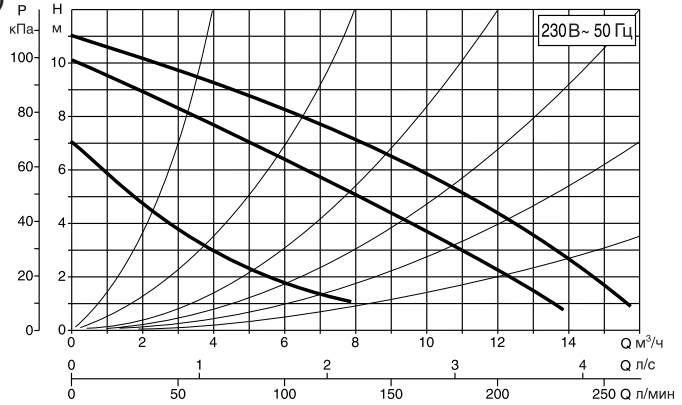
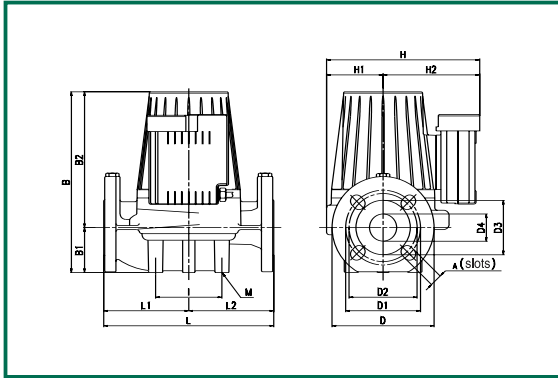
Гидравлические характеристики получены для жидкости с кинематической вязкостью 1 мм²/с и плотностью 1000 кг/м³. Допуски гидравлической характеристики соответствуют ISO 9906.

ЦИРКУЛЯЦИОННЫЕ НАСОСЫ ДЛЯ СИСТЕМ ОТОПЛЕНИЯ И КОНДИЦИОНИРОВАНИЯ

Температура жидкости: от -10°C до +110°C
 Максимальное рабочее давление: 10 бар (1000 кПа)

ВРН 120/250.40 М

Одиночный насос с фланцами - однофазный (2800 мин⁻¹)

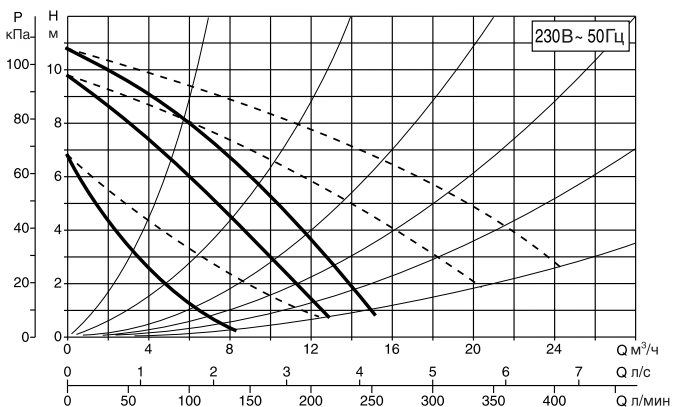
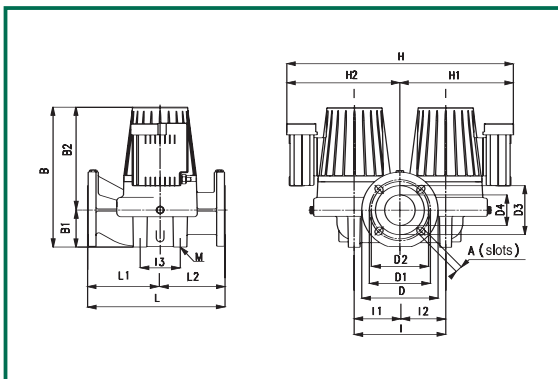


L	L1	L2	A	B	B1	B2	D	D1	D2	D3	D4	I	I1	I2	I3	M	H	H1	H2	размеры упаковки			объем	вес			
			L	B	H	М ³	кг																				
250	125	125	18	266	66	200	150	110	100	80	40	100	-	-	-	M10	221	83	138	360	295	320	0,033	17,5			

модель	напряжение 50 Гц	монтажная длина, мм	Контрфланцы	электрические характеристики				миним. давление на входе																		
				скорость	n мин ⁻¹	P1 макс. Вт	In А						t°	75°	90°	110°	120°									
ВРН 120/250.40 М	-	250	DN 40 - PN 10	-	-	-	-	-	-	-	-	-	-	-	-	-	-	-	-	-	-	-	-	-		
	1x230 В ~			3	2650	510	2.24	-	-	-	-	-	-	-	-	-	-	-	-	-	-	-	-	-	-	-
				2	2320	498	2.35	-	-	-	-	-	-	-	-	-	-	-	-	-	-	-	-	-	-	-
1	1520	376	1.96	-	-	-	-	-	-	-	-	-	-	-	-	-	-	-	-	-	-	-	-	-		

DPH 120/250.40 М

Сдвоенный насос с фланцами - однофазный (2800 мин⁻¹)



L	L1	L2	A	B	B1	B2	D	D1	D2	D3	D4	I	I1	I2	I3	M	H	H1	H2	размеры упаковки			объем	вес			
			L	B	H	М ³	кг																				
250	105	145	18	271	66	205	150	110	100	80	40	200	100	100	100	M12	476	238	238	520	300	295	0,046	32			

модель	напряжение 50 Гц	монтажная длина, мм	Контрфланцы	электрические характеристики				миним. давление на входе																		
				скорость	n мин ⁻¹	P1 макс. Вт	In А						t°	75°	90°	110°	120°									
DPH 120/250.40 М	-	250	DN 40 - PN 10	-	-	-	-	-	-	-	-	-	-	-	-	-	-	-	-	-	-	-	-	-		
	1x230 В ~			3	2650	510	2.24	-	-	-	-	-	-	-	-	-	-	-	-	-	-	-	-	-	-	-
				2	2320	498	2.35	-	-	-	-	-	-	-	-	-	-	-	-	-	-	-	-	-	-	-
1	1520	376	1.96	-	-	-	-	-	-	-	-	-	-	-	-	-	-	-	-	-	-	-	-	-		

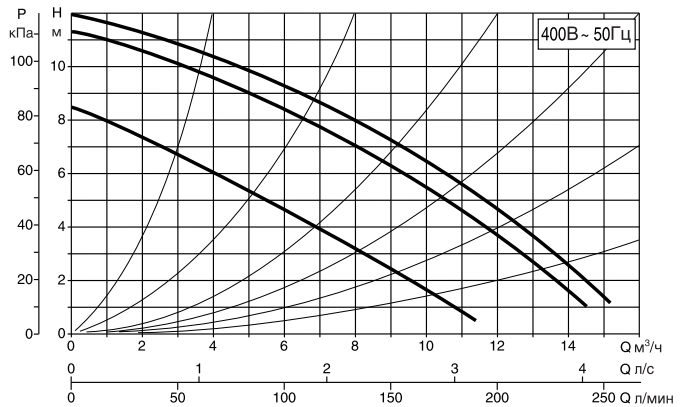
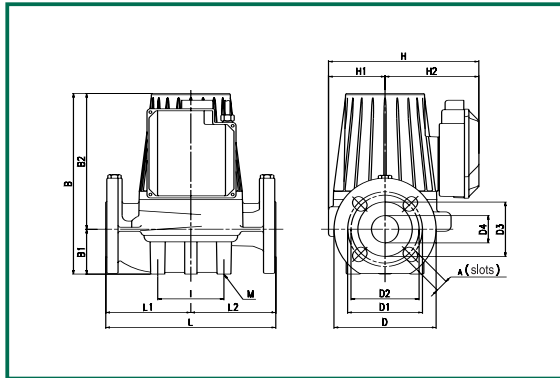
Гидравлические характеристики получены для жидкости с кинематической вязкостью 1 мм²/с и плотностью 1000 кг/м³. Допуски гидравлической характеристики соответствуют ISO 9906.

ЦИРКУЛЯЦИОННЫЕ НАСОСЫ ДЛЯ СИСТЕМ ОТОПЛЕНИЯ И КОНДИЦИОНИРОВАНИЯ

Температура жидкости: от -10°C до +120°C
 Максимальное рабочее давление: 10 бар (1000 кПа)

ВРН 120/250.40 Т

Одиночный насос с фланцами - трехфазный (2800)



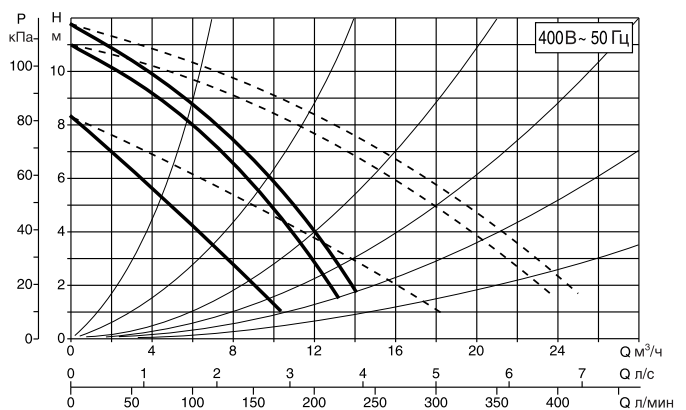
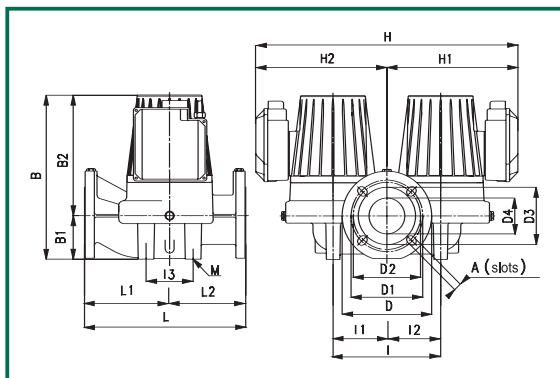
Гидравлические характеристики 230В показаны на стр. 66-67-68-69.

L	L1	L2	A	B	B1	B2	D	D1	D2	D3	D4	I	I1	I2	I3	M	H	H1	H2	размеры упаковки			объем	вес
																				L	B	H	м ³	кг
250	125	125	18	266	66	200	150	110	100	80	40	100	-	-	-	M10	221	83	138	360	295	320	0,033	17,5

модель	напряжение 50 Гц	монтажная длина, мм	Контрфланцы	электрические характеристики				миним. давление на входе				
				скорость	n мин ⁻¹	P1 макс. Вт	In А	t°	75°	90°	110°	120°
ВРН 120/250.40 Т	3x230 В ~	250	DN 40 - PN 10	2	2300	395	1.2	м.в.с.	6	9	-	23
				1	2070	340	1.07					
	3			2780	536	1.16						
	2			2710	499	0.98						
	1			2080	339	0.62						

DPH 120/250.40 Т

Сдвоенный насос с фланцами - трехфазный (2800 мин⁻¹)



Гидравлические характеристики 230В показаны на стр. 66-67-68-69.

L	L1	L2	A	B	B1	B2	D	D1	D2	D3	D4	I	I1	I2	I3	M	H	H1	H2	размеры упаковки			объем	вес
																				L	B	H	м ³	кг
250	105	145	18	271	66	205	150	110	100	80	40	200	100	100	100	M12	476	238	238	520	300	295	0,046	32

модель	напряжение 50 Гц	монтажная длина, мм	Контрфланцы	электрические характеристики				миним. давление на входе				
				скорость	n мин ⁻¹	P1 макс. Вт	In А	t°	75°	90°	110°	120°
DPH 120/250.40 Т	3x230 В ~	250	DN 40 - PN 10	2	2300	395	1.2	м.в.с.	6	9	-	23
				1	2070	340	1.07					
	3			2780	536	1.16						
	2			2710	499	0.98						
	1			2080	339	0.62						

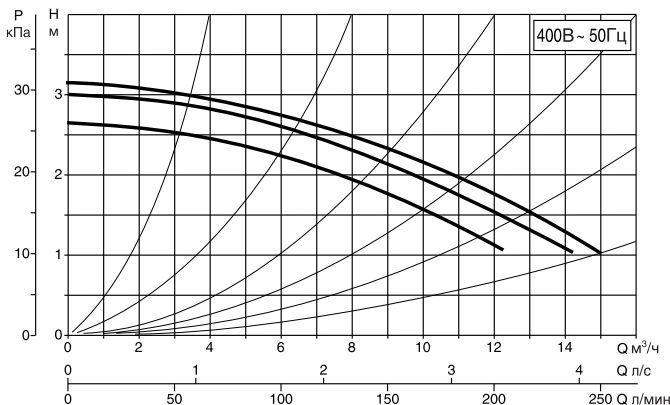
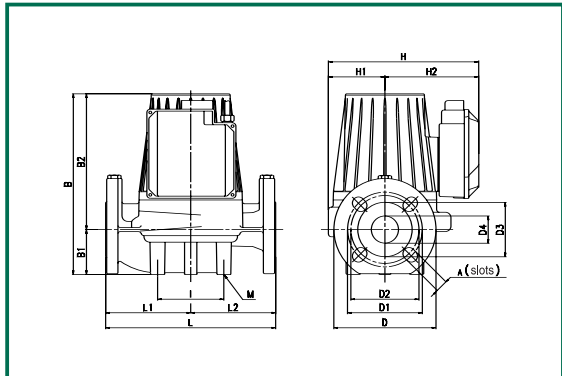
Гидравлические характеристики получены для жидкости с кинематической вязкостью 1 мм²/с и плотностью 1000 кг/м³. Допуски гидравлической характеристики соответствуют ISO 9906.

ЦИРКУЛЯЦИОННЫЕ НАСОСЫ ДЛЯ СИСТЕМ ОТОПЛЕНИЯ И КОНДИЦИОНИРОВАНИЯ

Температура жидкости: от -10°C до +120°C
 Максимальное рабочее давление: 10 бар (1000 кПа)

ВМН 30/280.50 Т

Одиночный насос с фланцами - трехфазный (1400)



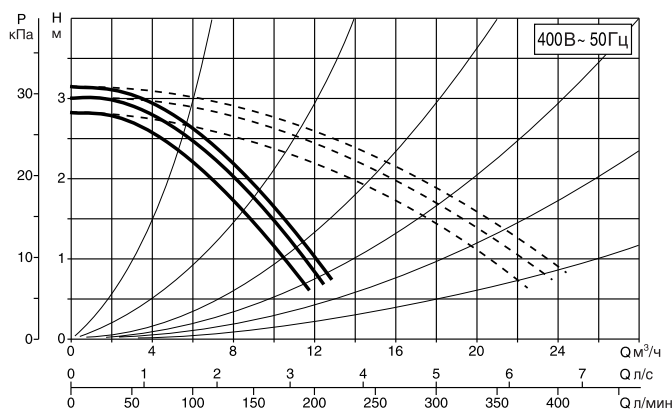
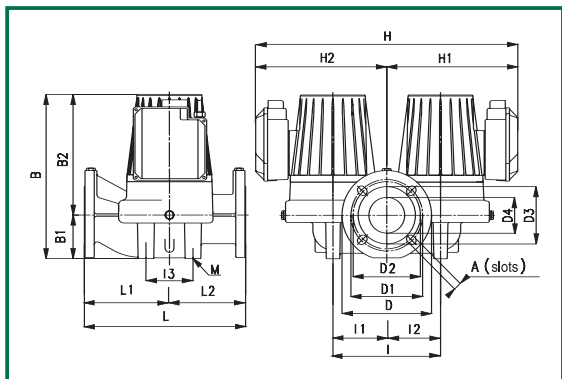
Гидравлические характеристики 230В показаны на стр. 66-67-68-69.

L	L1	L2	A	B	B1	B2	D	D1	D2	D3	D4	I	I1	I2	I3	M	H	H1	H2	размеры упаковки			объем	вес
																				L	B	H	м ³	кг
280	140	140	18	312	73	239	165	125	110	90	50	100	-	-	-	M10	254	96	158	360	295	320	0,033	24

модель	напряжение 50 Гц	монтажная длина, мм	Контрфланцы	электрические характеристики				миним. давление на входе				
				скорость	n мин ⁻¹	P1 макс. Вт	In А	t°	75°	90°	110°	120°
ВМН 30/280.50 Т	3x230 В ~	280	DN 50 - PN 10	2	1390	148	0.7	м.в.с. 0.9	4	-	18	
				1	1340	134	0.55					
	3			1460	255	1.12						
	2			1450	216	0.83						
	1			1350	131	0.32						

ДМН 30/280.50 Т

Сдвоенный насос с фланцами - трехфазный (1400 мин⁻¹)



Гидравлические характеристики 230В показаны на стр. 66-67-68-69.

L	L1	L2	A	B	B1	B2	D	D1	D2	D3	D4	I	I1	I2	I3	M	H	H1	H2	размеры упаковки			объем	вес
																				L	B	H	м ³	кг
280	130	150	18	305	73	232	165	125	110	90	50	240	120	120	120	M14	552	276	276	590	335	430	0,084	51,5

модель	напряжение 50 Гц	монтажная длина, мм	Контрфланцы	электрические характеристики				миним. давление на входе				
				скорость	n мин ⁻¹	P1 макс. Вт	In А	t°	75°	90°	110°	120°
ДМН 30/280.50 Т	3x230 В ~	280	DN 50 - PN 10	2	1390	148	0.7	м.в.с. 0.9	4	-	18	
				1	1340	134	0.55					
	3			1460	255	1.12						
	2			1450	216	0.83						
	1			1350	131	0.32						

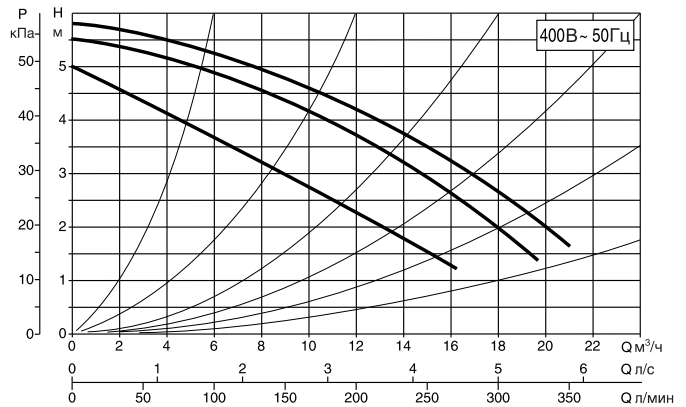
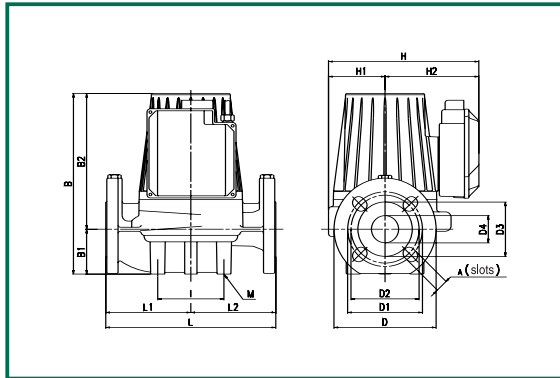
Гидравлические характеристики получены для жидкости с кинематической вязкостью 1 мм²/с и плотностью 1000 кг/м³. Допуски гидравлической характеристики соответствуют ISO 9906.

ЦИРКУЛЯЦИОННЫЕ НАСОСЫ ДЛЯ СИСТЕМ ОТОПЛЕНИЯ И КОНДИЦИОНИРОВАНИЯ

Температура жидкости: от -10°C до +120°C
 Максимальное рабочее давление: 10 бар (1000 кПа)

BMH 60/280.50 T

Одиночный насос с фланцами - трехфазный (1400)



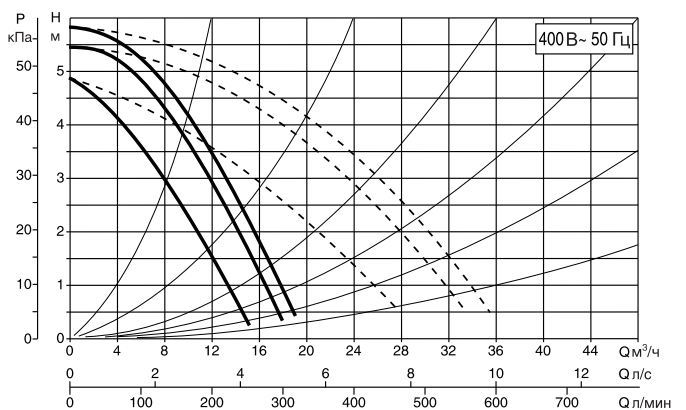
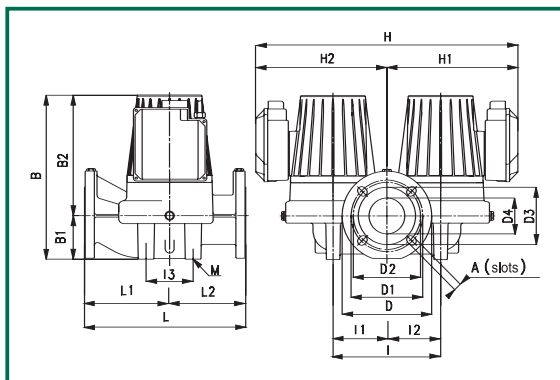
Гидравлические характеристики 230В показаны на стр. 66-67-68-69.

L	L1	L2	A	B	B1	B2	D	D1	D2	D3	D4	I	I1	I2	I3	M	H	H1	H2	размеры упаковки			объем	вес	
																					L	B	H	м ³	кг
280	140	140	18	312	73	239	165	125	110	90	50	100	-	-	-	M10	254	96	158	360	295	320	0,033	24	

модель	напряжение 50 Гц	монтажная длина, мм	Контрфланцы	электрические характеристики				миним. давление на входе								
				скорость	n мин ⁻¹	P1 макс. Вт	In А									
BMH 60/280.50 T	3x230 В ~	280	DN 50 - PN 10	2	1210	272	0.94	t°	75°	90°	110°	120°				
				1	1120	240	0.8									
	3			1400	410	1.2	м.в.с.						4	7.5	-	21
	2			1360	367	0.95										
	1			1130	235	0.46										

DMH 60/280.50 T

Сдвоенный насос с фланцами - трехфазный (1400 мин⁻¹)



Гидравлические характеристики 230В показаны на стр. 66-67-68-69.

L	L1	L2	A	B	B1	B2	D	D1	D2	D3	D4	I	I1	I2	I3	M	H	H1	H2	размеры упаковки			объем	вес	
																					L	B	H	м ³	кг
280	130	150	18	308	73	235	165	125	110	90	50	240	120	120	120	M14	556	278	278	590	335	430	0,084	44,5	

модель	напряжение 50 Гц	монтажная длина, мм	Контрфланцы	электрические характеристики				миним. давление на входе								
				скорость	n мин ⁻¹	P1 макс. Вт	In А									
DMH 60/280.50 T	3x230 В ~	280	DN 50 - PN 10	2	1210	272	0.94	t°	75°	90°	110°	120°				
				1	1120	240	0.8									
	3			1400	410	1.2	м.в.с.						4	7.5	-	21
	2			1360	367	0.95										
	1			1130	235	0.46										

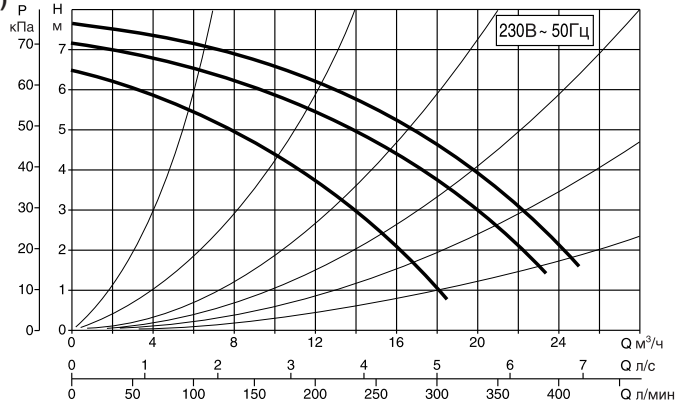
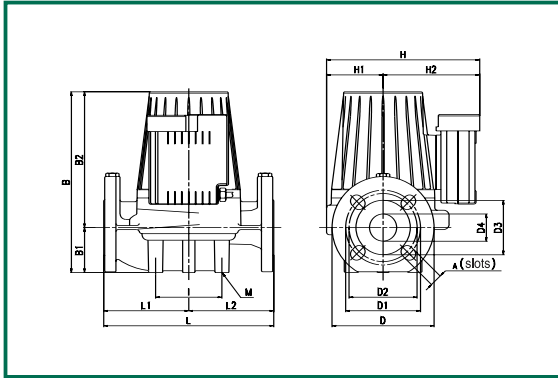
Гидравлические характеристики получены для жидкости с кинематической вязкостью 1 мм²/с и плотностью 1000 кг/м³. Допуски гидравлической характеристики соответствуют ISO 9906.

ЦИРКУЛЯЦИОННЫЕ НАСОСЫ ДЛЯ СИСТЕМ ОТОПЛЕНИЯ И КОНДИЦИОНИРОВАНИЯ

Температура жидкости: от -10°C до +110°C
 Максимальное рабочее давление: 10 бар (1000 кПа)

BRH 60/280.50 M

Одиночный насос с фланцами - однофазный (2800 мин⁻¹)

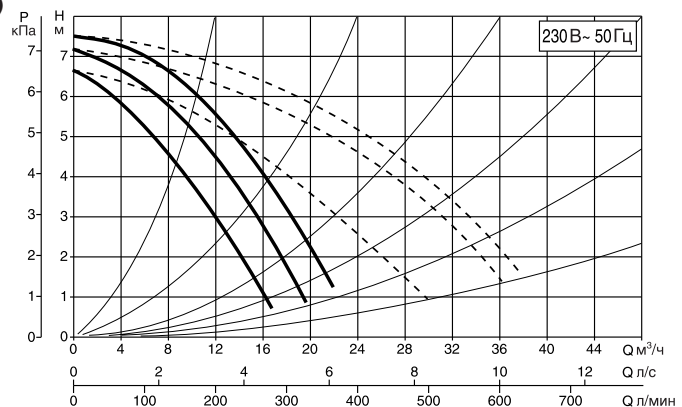
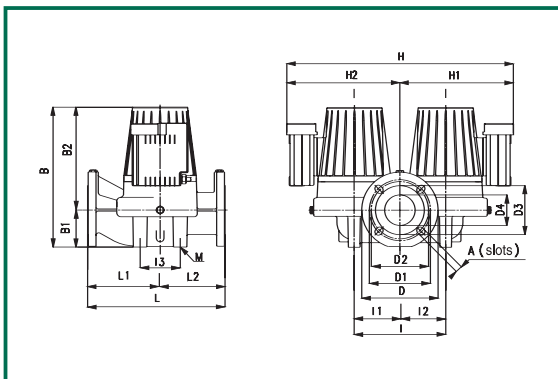


L	L1	L2	A	B	B1	B2	D	D1	D2	D3	D4	I	I1	I2	I3	M	H	H1	H2	размеры упаковки			объем	вес
																				L	B	H	м ³	кг
280	140	140	18	312	73	239	165	125	110	90	50	100	-	-	-	M10	254	156	158	360	295	320	0,033	24

модель	напряжение 50 Гц	монтажная длина, мм	Контрфланцы	электрические характеристики				миним. давление на входе					
				скорость	n мин ⁻¹	P1 макс. Вт	In А	t°	75°	90°	110°	120°	
BRH 60/280.50 M	-	280	DN 50 - PN 10	-	-	-	-	-	-	-	-	-	-
	1x230 В ~			3	2840	595	2.79	1.6	6	14	-		
				2	2730	540	2.45	-	-	-	-		
				1	2200	506	2.58						

DPH 60/280.50 M

Сдвоенный насос с фланцами - однофазный (2800 мин⁻¹)



L	L1	L2	A	B	B1	B2	D	D1	D2	D3	D4	I	I1	I2	I3	M	H	H1	H2	размеры упаковки			объем	вес
																				L	B	H	м ³	кг
280	130	150	18	308	73	235	165	125	110	90	50	240	120	120	120	M14	554	278	278	590	335	430	0,084	44,5

модель	напряжение 50 Гц	монтажная длина, мм	Контрфланцы	электрические характеристики				миним. давление на входе					
				скорость	n мин ⁻¹	P1 макс. Вт	In А	t°	75°	90°	110°	120°	
DPH 60/280.50 M	-	280	DN 50 - PN 10	-	-	-	-	-	-	-	-	-	-
	1x230 В ~			3	2840	595	2.79	1.6	6	14	-		
				2	2730	540	2.45	-	-	-	-		
				1	2200	506	2.58						

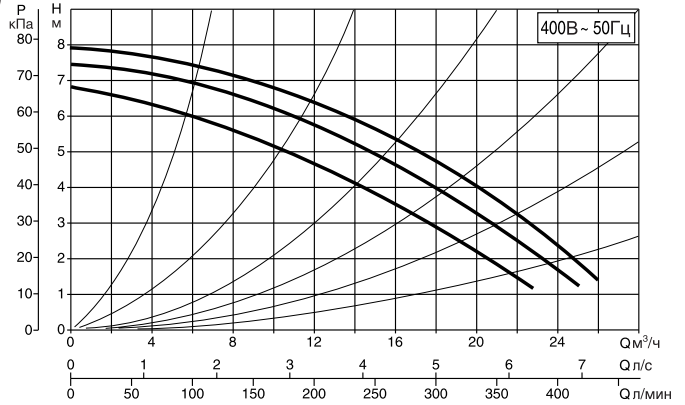
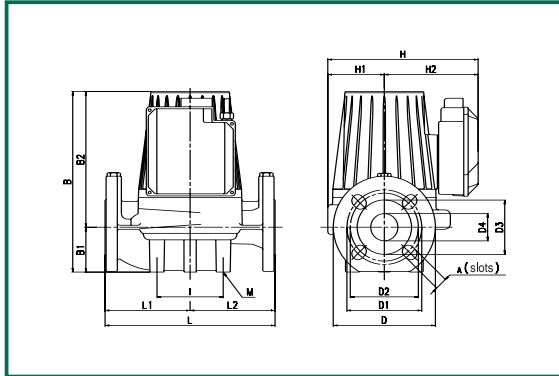
Гидравлические характеристики получены для жидкости с кинематической вязкостью 1 мм²/с и плотностью 1000 кг/м³. Допуски гидравлической характеристики соответствуют ISO 9906.

ЦИРКУЛЯЦИОННЫЕ НАСОСЫ ДЛЯ СИСТЕМ ОТОПЛЕНИЯ И КОНДИЦИОНИРОВАНИЯ

Температура жидкости: от -10°C до +120°C
 Максимальное рабочее давление: 10 бар (1000 кПа)

ВРН 60/280.50 Т

Одиночный насос с фланцами - трехфазный (2800 мин⁻¹)



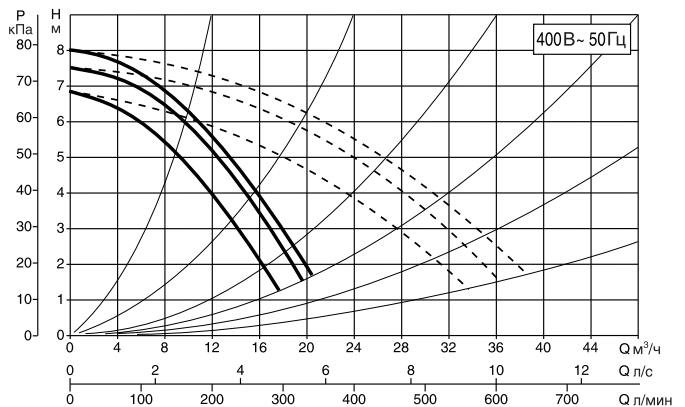
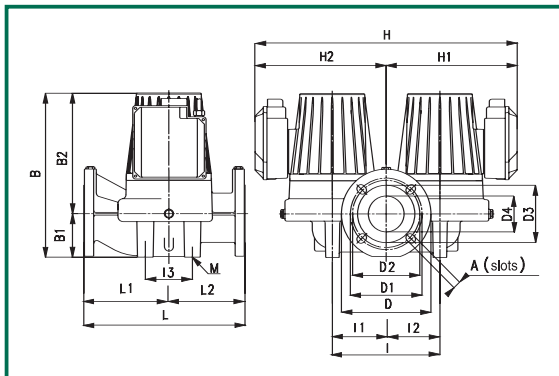
Гидравлические характеристики 230В показаны на стр. 66-67-68-69.

L	L1	L2	A	B	B1	B2	D	D1	D2	D3	D4	I	I1	I2	I3	M	H	H1	H2	размеры упаковки			объем	вес
			L	B	H	М ³	кг																	
280	140	140	18	312	73	239	165	125	110	90	50	100	-	-	-	M10	254	156	158	360	295	320	0,033	24

модель	напряжение 50 Гц	монтажная длина, мм	Контрфланцы	электрические характеристики				миним. давление на входе							
				скорость	n мин ⁻¹	P1 макс. Вт	In А	t°	75°	90°	110°	120°			
ВРН 60/280.50 Т	3x230 В ~	280	DN 50 - PN 10	2	2670	464	1.35	1°	75°	90°	110°	120°			
				1	2570	432	1.23								
	3			2890	589	1.31	м.в.с. 1.6						6	-	19
	2			2860	546	1.1									
	1			2570	423	0.71									

DPH 60/280.50 Т

Сдвоенный насос с фланцами - трехфазный (2800 мин⁻¹)



Гидравлические характеристики 230В показаны на стр. 66-67-68-69.

L	L1	L2	A	B	B1	B2	D	D1	D2	D3	D4	I	I1	I2	I3	M	H	H1	H2	размеры упаковки			объем	вес
			L	B	H	М ³	кг																	
280	130	150	18	308	73	235	165	125	110	90	50	240	120	120	120	M14	554	278	278	590	335	430	0,084	44,5

модель	напряжение 50 Гц	монтажная длина, мм	Контрфланцы	электрические характеристики				миним. давление на входе							
				скорость	n мин ⁻¹	P1 макс. Вт	In А	t°	75°	90°	110°	120°			
DPH 60/280.50 Т	3x230 В ~	280	DN 50 - PN 10	2	2670	464	1.35	1°	75°	90°	110°	120°			
				1	2570	432	1.23								
	3			2890	589	1.31	м.в.с. 1.6						6	-	19
	2			2860	546	1.1									
	1			2570	423	0.71									

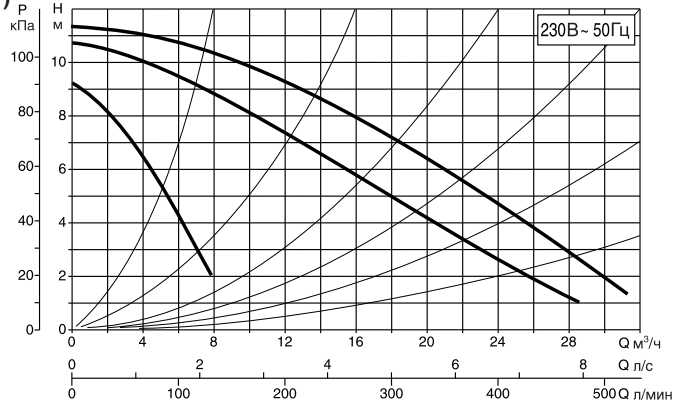
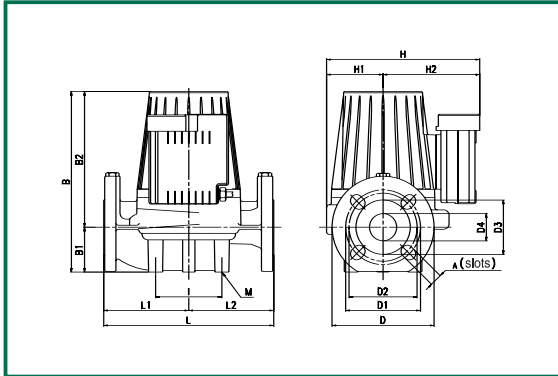
Гидравлические характеристики получены для жидкости с кинематической вязкостью 1 мм²/с и плотностью 1000 кг/м³. Допуски гидравлической характеристики соответствуют ISO 9906.

ЦИРКУЛЯЦИОННЫЕ НАСОСЫ ДЛЯ СИСТЕМ ОТОПЛЕНИЯ И КОНДИЦИОНИРОВАНИЯ

Температура жидкости: от -10°C до +90°C
 Максимальное рабочее давление: 10 бар (1000 кПа)

ВРН 120/280.50 М

Одиночный насос с фланцами - однофазный (2800 мин⁻¹)

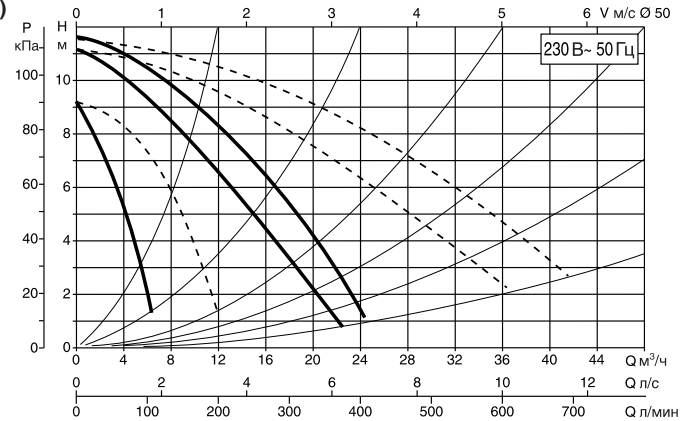
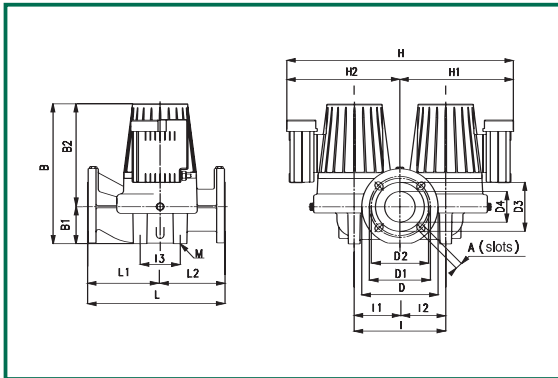


L	L1	L2	A	B	B1	B2	D	D1	D2	D3	D4	I	I1	I2	I3	M	H	H1	H2	размеры упаковки			объем	вес
			L	B	H				М³															
280	140	140	18	312	73	239	165	125	110	90	50	100	-	-	-	M10	254	96	158	360	295	320	0,033	24

модель	напряжение 50 Гц	монтажная длина, мм	Контрфланцы	электрические характеристики				миним. давление на входе
				скорость	n мин ⁻¹	P1 макс. Вт	In А	
ВРН 120/280.50 М	-	280	DN 50 - PN 10	-	-	-	-	t° 75° 90° 110° 120°
	1x230 В ~			3	2690	870	3,97	м.в.с. 2 5 - 20
				2	2360	800	3,69	
				1	1340	590	3,12	

DPH 120/280.50 М

Сдвоенный насос с фланцами - однофазный (2800 мин⁻¹)



L	L1	L2	A	B	B1	B2	D	D1	D2	D3	D4	I	I1	I2	I3	M	H	H1	H2	размеры упаковки			объем	вес
			L	B	H				М³															
280	130	150	18	308	73	235	165	125	110	90	50	240	120	120	120	M14	556	278	278	590	335	430	0,084	44,5

модель	напряжение 50 Гц	монтажная длина, мм	Контрфланцы	электрические характеристики				миним. давление на входе
				скорость	n мин ⁻¹	P1 макс. Вт	In А	
DPH 120/280.50 М	-	280	DN 50 - PN 10	-	-	-	-	t° 75° 90° 110° 120°
	1x230 В ~			3	2690	870	3,97	м.в.с. 2 5 - 20
				2	2360	800	3,69	
				1	1340	590	3,12	

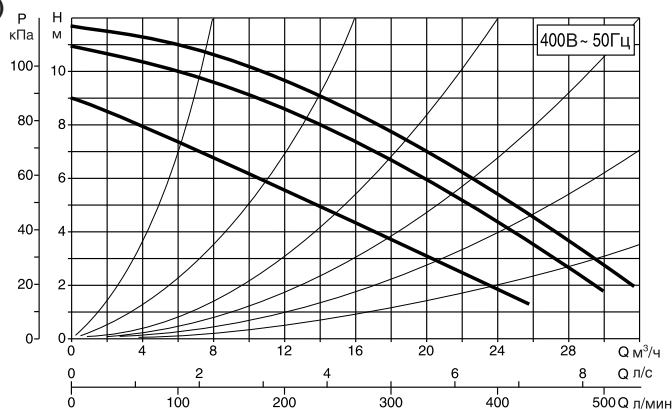
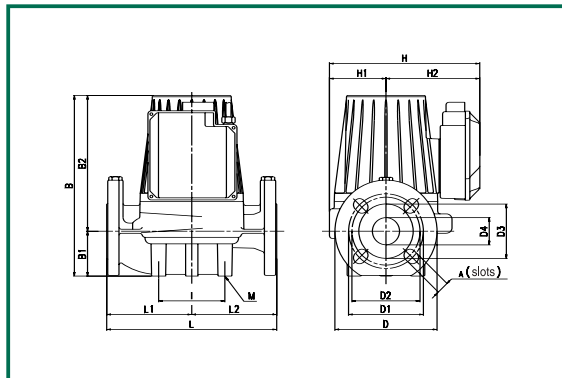
Гидравлические характеристики получены для жидкости с кинематической вязкостью 1 мм²/с и плотностью 1000 кг/м³. Допуски гидравлической характеристики соответствуют ISO 9906.

ЦИРКУЛЯЦИОННЫЕ НАСОСЫ ДЛЯ СИСТЕМ ОТОПЛЕНИЯ И КОНДИЦИОНИРОВАНИЯ

Температура жидкости: от -10°C до +120°C
 Максимальное рабочее давление: 10 бар (1000 кПа)

ВРН 120/280.50 Т

Одиночный насос с фланцами - трехфазный (2800 мин⁻¹)



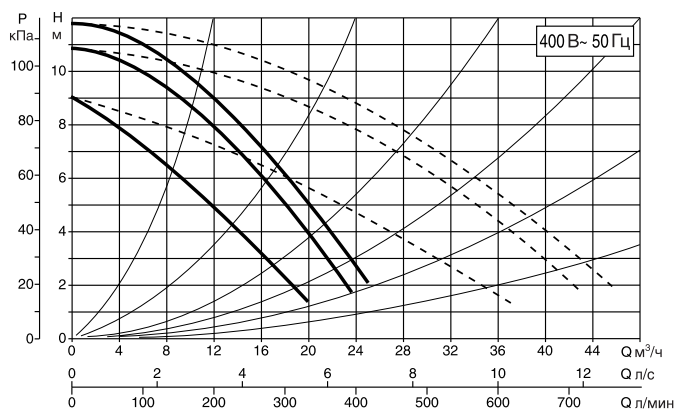
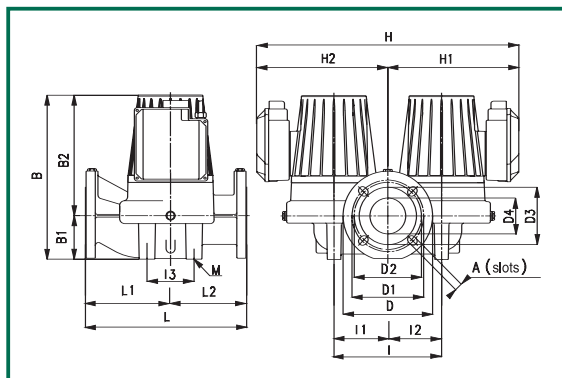
Гидравлические характеристики 230В показаны на стр. 66-67-68-69.

L	L1	L2	A	B	B1	B2	D	D1	D2	D3	D4	I	I1	I2	I3	M	H	H1	H2	размеры упаковки			объем	вес
			L	B	H	м ³	кг																	
280	140	140	18	312	73	239	165	125	110	90	50	100	-	-	-	M10	254	96	158	360	295	320	0,033	26

модель	напряжение 50 Гц	монтажная длина, мм	Контрфланцы	электрические характеристики				миним. давление на входе
				скорость	n мин ⁻¹	P1 макс. Вт	In А	
ВРН 120/280.50 Т	3x230 В ~	280	DN 50 - PN 10	2	2430	683	1.95	t° 75° 90° 110° 120° м.в.с. 2 5 - 20
				1	2240	605	1.75	
	3			2810	898	1.67		
	2			2740	840	1.47		
	1			2260	603	1		

DPH 120/280.50 Т

Сдвоенный насос с фланцами - трехфазный (2800 мин⁻¹)



Гидравлические характеристики 230В показаны на стр. 66-67-68-69.

L	L1	L2	A	B	B1	B2	D	D1	D2	D3	D4	I	I1	I2	I3	M	H	H1	H2	размеры упаковки			объем	вес
			L	B	H	м ³	кг																	
280	130	150	18	308	73	235	165	125	110	90	50	240	120	120	120	M14	556	278	278	590	335	430	0,084	49

модель	напряжение 50 Гц	монтажная длина, мм	Контрфланцы	электрические характеристики				миним. давление на входе
				скорость	n мин ⁻¹	P1 макс. Вт	In А	
DPH 120/280.50 Т	3x230 В ~	280	DN 50 - PN 10	2	2430	683	1.95	t° 75° 90° 110° 120° м.в.с. 2 5 - 20
				1	2240	605	1.75	
	3			2810	898	1.67		
	2			2740	840	1.47		
	1			2260	603	1		

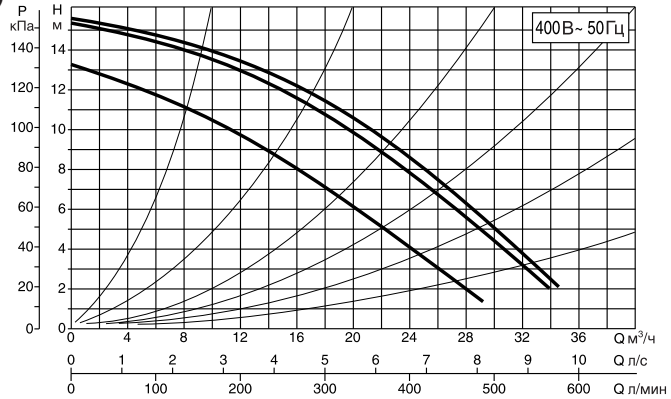
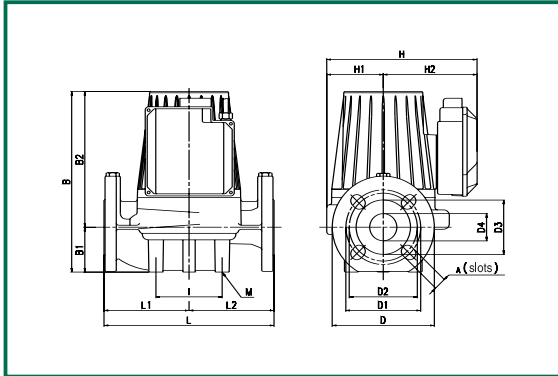
Гидравлические характеристики получены для жидкости с кинематической вязкостью 1 мм²/с и плотностью 1000 кг/м³. Допуски гидравлической характеристики соответствуют ISO 9906.

ЦИРКУЛЯЦИОННЫЕ НАСОСЫ ДЛЯ СИСТЕМ ОТОПЛЕНИЯ И КОНДИЦИОНИРОВАНИЯ

Температура жидкости: от -10°C до +110°C
 Максимальное рабочее давление: 10 бар (1000 кПа)

BPH 150/280.5 T

Одиночный насос с фланцами - трехфазный (2800 мин⁻¹)



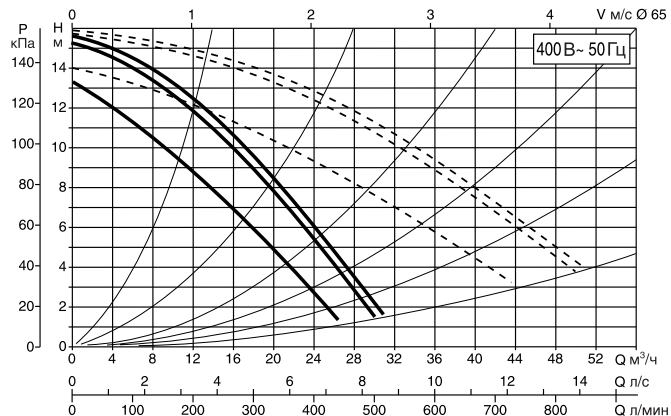
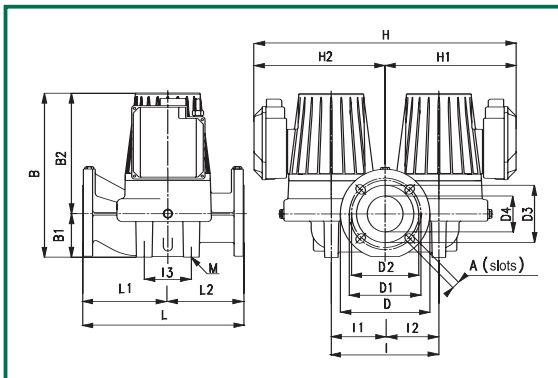
Гидравлические характеристики 230В показаны на стр. 66-67-68-69.

L	L1	L2	A	B	B1	B2	D	D1	D2	D3	D4	I	I1	I2	I3	M	H	H1	H2	размеры упаковки			объем	вес			
			L	B	H	М ³	кг																				
280	140	140	18	362	73	289	165	125	110	90	50	100	-	-	-	M10	254	96	158	360	295	320	0,033	26			

модель	напряжение 50 Гц	монтажная длина, мм	Контрфланцы	электрические характеристики				миним. давление на входе								
				скорость	n мин ⁻¹	P1 макс. Вт	In А									
BPH 150/280.5 T	3x230 В ~	280	DN 50 - PN 10	2	2553	1130	3.22	t°	75°	90°	110°	120°				
				1	2420	1032	3									
	3			2850	1470	2.9	м.в.с.						2	5	-	20
	2			2802	1360	2.5										
	1			2425	1030	1.7										

DPH 150/280.5 T

Сдвоенный насос с фланцами - трехфазный (2800 мин⁻¹)



Гидравлические характеристики 230В показаны на стр. 66-67-68-69.

L	L1	L2	A	B	B1	B2	D	D1	D2	D3	D4	I	I1	I2	I3	M	H	H1	H2	размеры упаковки			объем	вес			
			L	B	H	М ³	кг																				
280	130	150	18	358	73	285	165	125	110	90	50	240	120	120	120	M14	556	278	278	590	335	430	0,084	49			

модель	напряжение 50 Гц	монтажная длина, мм	Контрфланцы	электрические характеристики				миним. давление на входе								
				скорость	n мин ⁻¹	P1 макс. Вт	In А									
DPH 150/280.5 T	3x230 В ~	280	DN 50 - PN 10	2	2553	1130	3.22	t°	75°	90°	110°	120°				
				1	2420	1032	3									
	3			2850	1470	2.9	м.в.с.						2	5	-	20
	2			2802	1360	2.5										
	1			2425	1030	1.7										

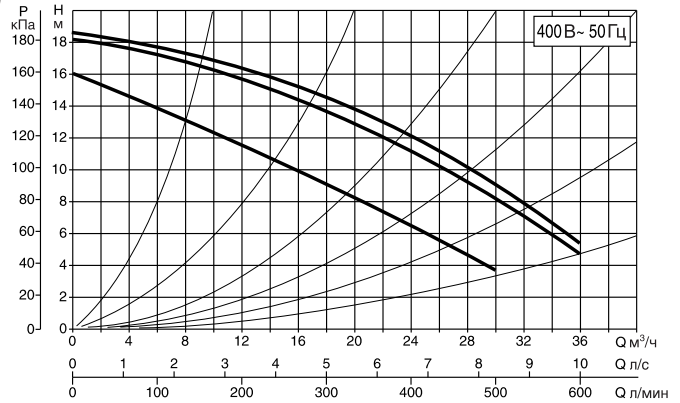
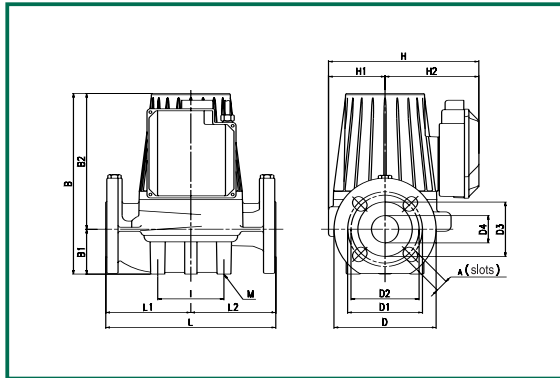
Гидравлические характеристики получены для жидкости с кинематической вязкостью 1 мм²/с и плотностью 1000 кг/м³. Допуски гидравлической характеристики соответствуют ISO 9906.

ЦИРКУЛЯЦИОННЫЕ НАСОСЫ ДЛЯ СИСТЕМ ОТОПЛЕНИЯ И КОНДИЦИОНИРОВАНИЯ

Температура жидкости: от -10°C до +110°C
 Максимальное рабочее давление: 10 бар (1000 кПа)

ВРН 180/280.50 Т

Одиночный насос с фланцами - трехфазный (2800 мин⁻¹)



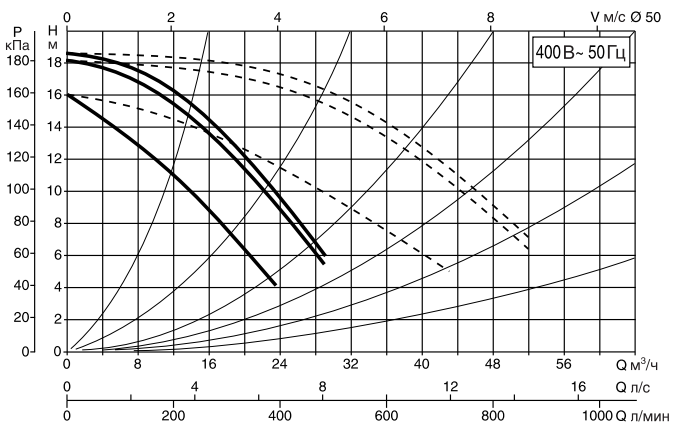
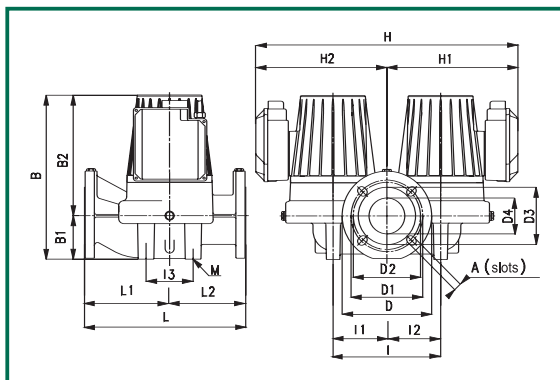
Гидравлические характеристики 230В показаны на стр. 66-67-68-69.

L	L1	L2	A	B	B1	B2	D	D1	D2	D3	D4	I	I1	I2	I3	M	H	H1	H2	размеры упаковки			объем	вес
																				L	B	H	м ³	кг
280	140	140	18	362	73	289	165	125	110	90	50	100	-	-	-	M10	254	96	158	360	295	320	0,033	26

модель	напряжение 50 Гц	монтажная длина, мм	Контрфланцы	электрические характеристики				миним. давление на входе
				скорость	n мин ⁻¹	P1 макс. Вт	In А	
ВРН 180/280.50 Т	3x230 В ~	280	DN 50 - PN 10	2	2520	1230	3,5	t° 75° 90° 110° 120° м.в.с. 2 5 - 20
				1	2340	1120	3,2	
				3	2830	1630	3	
	3x400 В ~			2	2780	1540	2,70	
				1	2360	1130	1,85	

DPH 180/280.50 Т

Сдвоенный насос с фланцами - трехфазный (2800 мин⁻¹)



Гидравлические характеристики 230В показаны на стр. 66-67-68-69.

L	L1	L2	A	B	B1	B2	D	D1	D2	D3	D4	I	I1	I2	I3	M	H	H1	H2	размеры упаковки			объем	вес
																				L	B	H	м ³	кг
280	130	150	18	358	73	285	165	125	110	90	50	240	120	120	120	M14	556	278	278	590	335	430	0,084	49

модель	напряжение 50 Гц	монтажная длина, мм	Контрфланцы	электрические характеристики				миним. давление на входе
				скорость	n мин ⁻¹	P1 макс. Вт	In А	
DPH 180/280.50 Т	3x230 В ~	280	DN 50 - PN 10	2	2520	1230	3,5	t° 75° 90° 110° 120° м.в.с. 2 5 - 20
				1	2340	1120	3,2	
				3	2830	1630	3	
	3x400 В ~			2	2780	1540	2,70	
				1	2360	1130	1,85	

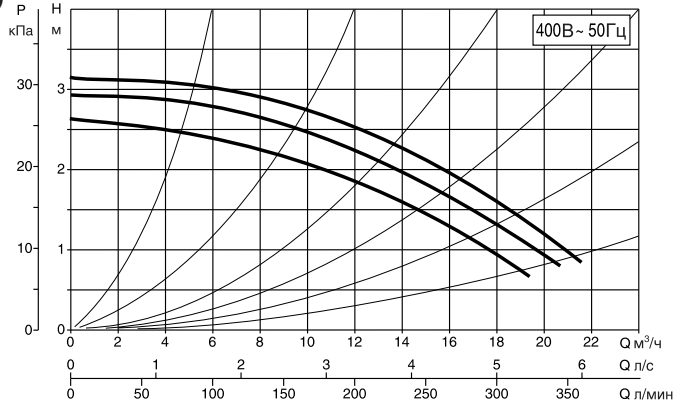
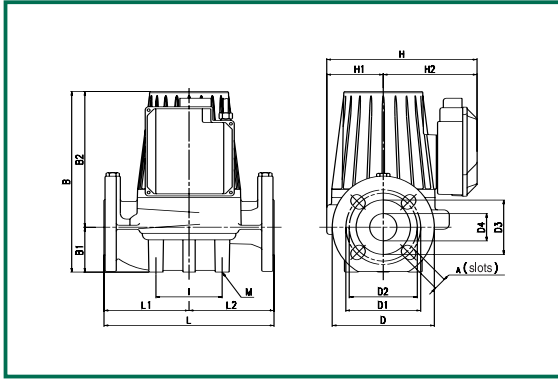
Гидравлические характеристики получены для жидкости с кинематической вязкостью 1 мм²/с и плотностью 1000 кг/м³. Допуски гидравлической характеристики соответствуют ISO 9906.

ЦИРКУЛЯЦИОННЫЕ НАСОСЫ ДЛЯ СИСТЕМ ОТОПЛЕНИЯ И КОНДИЦИОНИРОВАНИЯ

Температура жидкости: от -10°C до +120°C
 Максимальное рабочее давление: 10 бар (1000 кПа)

BMH 30/340.65 T

Одиночный насос с фланцами - трехфазный (1400 мин⁻¹)



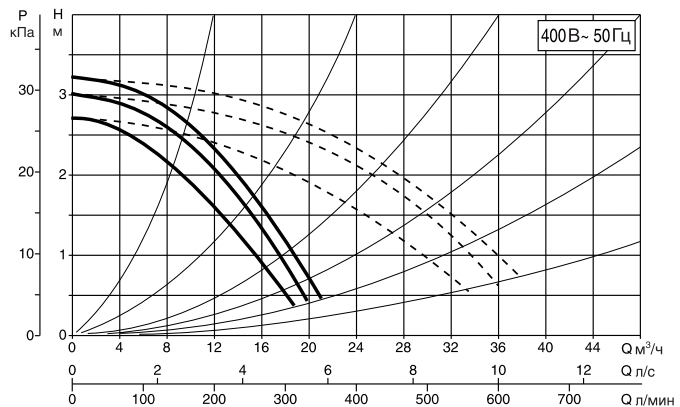
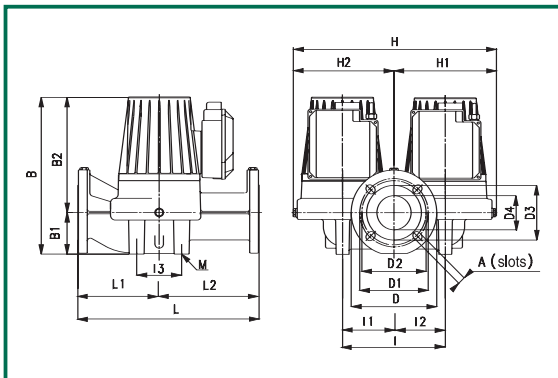
Гидравлические характеристики 230В показаны на стр. 66-67-68-69.

L	L1	L2	A	B	B1	B2	D	D1	D2	D3	D4	I	I1	I2	I3	M	H	H1	H2	размеры упаковки			объем	вес
			L	B	H	М ³	кг																	
340	170	170	18	334	82	252	185	145	130	110	65	100	-	-	-	M12	259	100	159	435	295	400	0,051	27,5

модель	напряжение 50 Гц	монтажная длина, мм	Контрфланцы	электрические характеристики				миним. давление на входе
				скорость	n мин ⁻¹	P1 макс. Вт	In А	
BMH 30/340.65 T	3x230 В ~	340	DN 65 - PN 10	2	1360	170	0.73	t° 75° 90° 110° 120°
				1	1310	154	0.60	
	3			1450	270	1.12	м.в.с. 4 7.5 - 21	
	2			1430	233	0.84		
	1			1310	150	0.35		

DMH 30/340.65 T

Сдвоенный насос с фланцами - трехфазный (1400 мин⁻¹)



Гидравлические характеристики 230В показаны на стр. 66-67-68-69.

L	L1	L2	A	B	B1	B2	D	D1	D2	D3	D4	I	I1	I2	I3	M	H	H1	H2	размеры упаковки			объем	вес
			L	B	H	М ³	кг																	
340	138,5	201,5	18	328	82	246	185	145	130	110	65	240	120	120	140	M14	476	238	238	590	420	505	0,125	57

модель	напряжение 50 Гц	монтажная длина, мм	Контрфланцы	электрические характеристики				миним. давление на входе
				скорость	n мин ⁻¹	P1 макс. Вт	In А	
DMH 30/340.65 T	3x230 В ~	340	DN 65 - PN 10	2	1360	170	0.73	t° 75° 90° 110° 120°
				1	1310	154	0.60	
	3			1450	270	1.12	м.в.с. 4 7.5 --- 21	
	2			1430	233	0.84		
	1			1310	150	0.35		

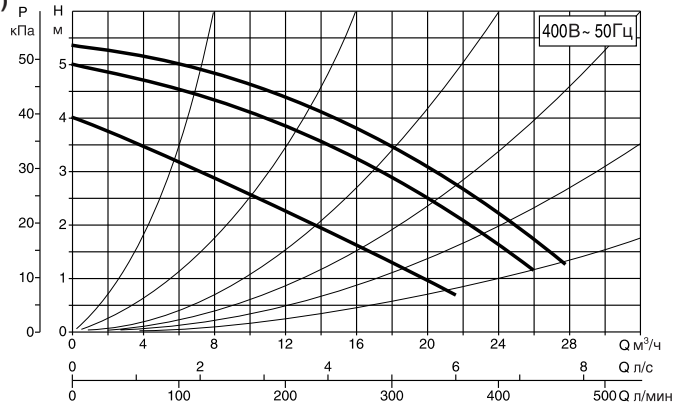
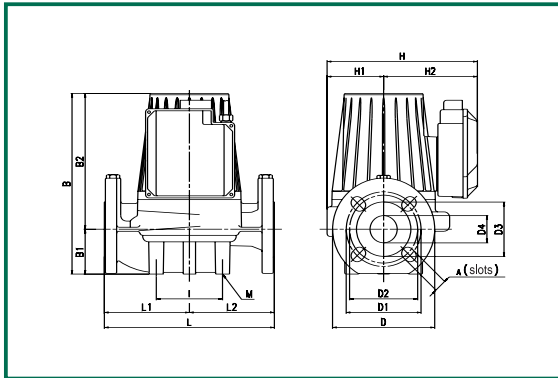
Гидравлические характеристики получены для жидкости с кинематической вязкостью 1 мм²/с и плотностью 1000 кг/м³. Допуски гидравлической характеристики соответствуют ISO 9906.

ЦИРКУЛЯЦИОННЫЕ НАСОСЫ ДЛЯ СИСТЕМ ОТОПЛЕНИЯ И КОНДИЦИОНИРОВАНИЯ

Температура жидкости: от -10°C до +120°C
 Максимальное рабочее давление: 10 бар (1000 кПа)

BMH 60/340.65 T

Одиночный насос с фланцами - трехфазный (1400 мин⁻¹)



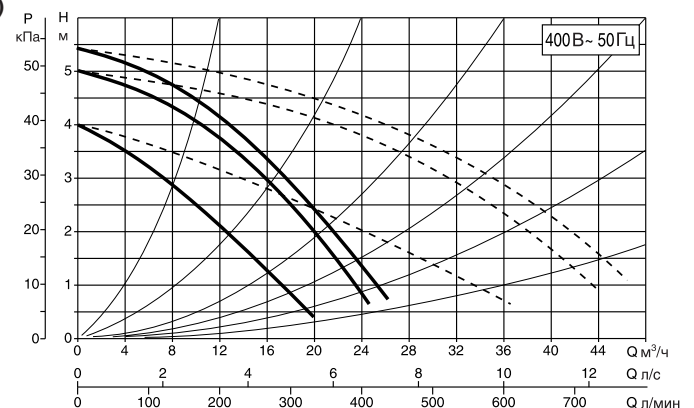
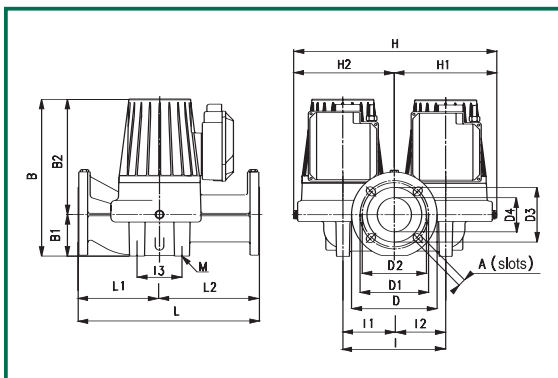
Гидравлические характеристики 230В показаны на стр. 66-67-68-69.

L	L1	L2	A	B	B1	B2	D	D1	D2	D3	D4	I	I1	I2	I3	M	H	H1	H2	размеры упаковки			объем	вес
																				L	B	H	м ³	кг
340	170	170	18	334	82	252	185	145	130	110	65	100	-	-	-	M12	259	100	159	435	295	400	0,051	27,5

модель	напряжение 50 Гц	монтажная длина, мм	Контрфланцы	электрические характеристики				миним. давление на входе				
				скорость	n мин ⁻¹	P1 макс. Вт	In А	t°	75°	90°	110°	120°
BMH 60/340.65 T	3x230 В ~	340	DN 65 - PN 10	2	1170	295	1	м.в.с.	4	7.5	-	21
				1	1070	257	0.85					
	3			1380	445	1.2						
	2			1350	403	0.97						
	1			1090	255	0.49						

DMH 60/340.65 T

Двухконтурный насос с фланцами - трехфазный (1400 мин⁻¹)



Гидравлические характеристики 230В показаны на стр. 66-67-68-69.

L	L1	L2	A	B	B1	B2	D	D1	D2	D3	D4	I	I1	I2	I3	M	H	H1	H2	размеры упаковки			объем	вес
																				L	B	H	м ³	кг
340	138,5	201,5	18	331	82	249	185	145	130	110	65	240	120	120	140	M14	476	238	238	590	420	505	0,125	50

модель	напряжение 50 Гц	монтажная длина, мм	Контрфланцы	электрические характеристики				миним. давление на входе				
				скорость	n мин ⁻¹	P1 макс. Вт	In А	t°	75°	90°	110°	120°
DMH 60/340.65 T	3x230 В ~	340	DN 65 - PN 10	2	1170	295	1	м.в.с.	4	7.5	-	21
				1	1070	257	0.85					
	3			1380	445	1.2						
	2			1350	403	0.97						
	1			1090	255	0.49						

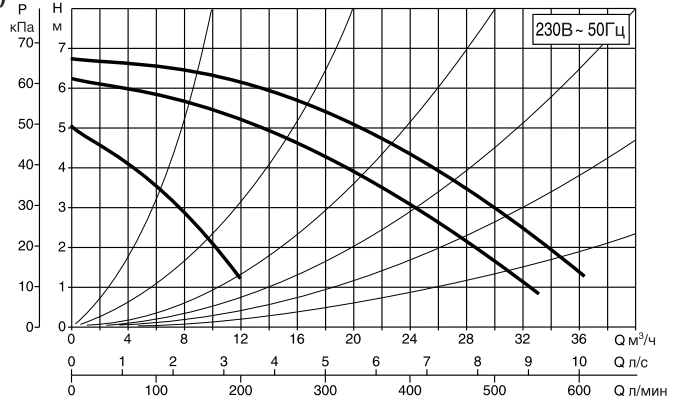
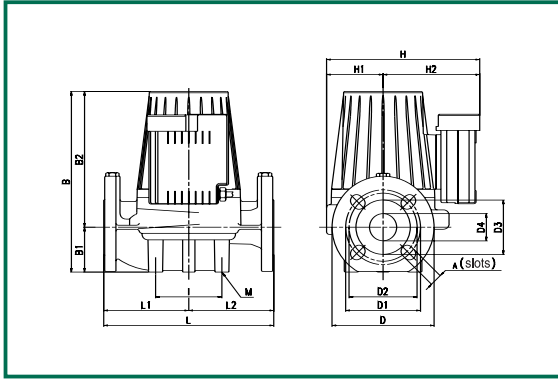
Гидравлические характеристики получены для жидкости с кинематической вязкостью 1 мм²/с и плотностью 1000 кг/м³. Допуски гидравлической характеристики соответствуют ISO 9906.

ЦИРКУЛЯЦИОННЫЕ НАСОСЫ ДЛЯ СИСТЕМ ОТОПЛЕНИЯ И КОНДИЦИОНИРОВАНИЯ

Температура жидкости: от -10°C до +110°C
 Максимальное рабочее давление: 10 бар (1000 кПа)

ВРН 60/340.65 М

Одиночный насос с фланцами - однофазный (2800 мин⁻¹)

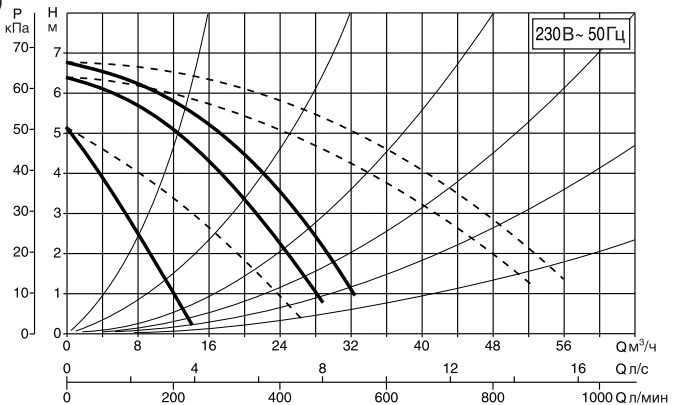
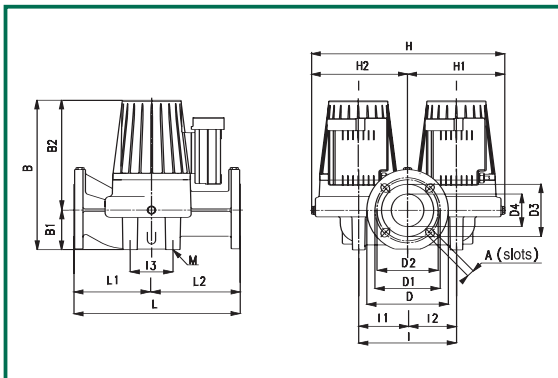


L	L1	L2	A	B	B1	B2	D	D1	D2	D3	D4	I	I1	I2	I3	M	H	H1	H2	размеры упаковки			объем	вес
																				L	B	H	М ³	кг
340	170	170	18	334	82	252	185	145	130	110	65	100	-	-	-	M12	259	100	159	435	295	400	0,051	27,5

модель	напряжение 50 Гц	монтажная длина, мм	Контрфланцы	электрические характеристики				миним. давление на входе																
				скорость	n мин ⁻¹	P1 макс. Вт	In А	t°	75°	90°	110°	120°												
ВРН 60/340.65 М	-	340	DN 65 - PN 10	-	-	-	-	-	-	-	-	-	-	-	-	-	-	-	-	-	-	-	-	-
	1x230 В ~			3	2780	735	3.37	1	4	13	-													
				2	2580	685	3.13	-	-	-	-	-												
1	1460	564	3.12	-	-	-	-	-	-	-	-	-	-	-	-	-	-	-	-	-	-	-	-	

DPH 60/340.65 М

Сдвоенный насос с фланцами - однофазный (2800 мин⁻¹)



L	L1	L2	A	B	B1	B2	D	D1	D2	D3	D4	I	I1	I2	I3	M	H	H1	H2	размеры упаковки			объем	вес
																				L	B	H	М ³	кг
340	138,5	201,5	18	331	82	249	185	145	130	110	65	240	120	120	140	M14	476	238	238	590	420	505	0,125	50

модель	напряжение 50 Гц	монтажная длина, мм	Контрфланцы	электрические характеристики				миним. давление на входе																
				скорость	n мин ⁻¹	P1 макс. Вт	In А	t°	75°	90°	110°	120°												
DPH 60/340.65 М	-	340	DN 65 - PN 10	-	-	-	-	-	-	-	-	-	-	-	-	-	-	-	-	-	-	-	-	-
	1x230 В ~			3	2780	735	3.37	1	4	13	-													
				2	2580	685	3.13	-	-	-	-	-												
1	1460	564	3.12	-	-	-	-	-	-	-	-	-	-	-	-	-	-	-	-	-	-	-	-	

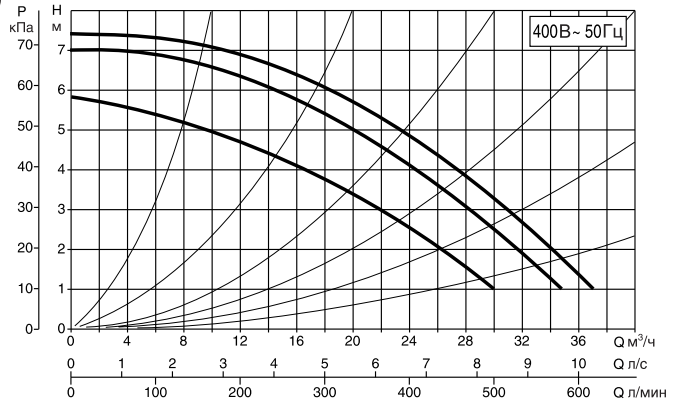
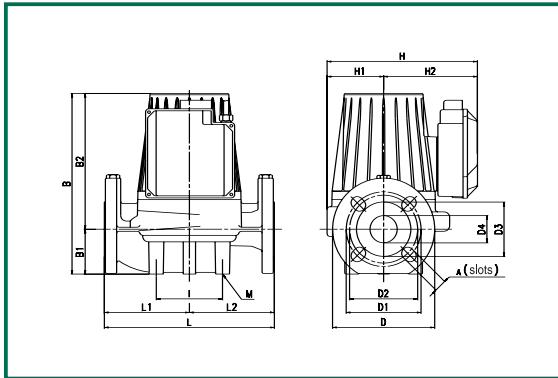
Гидравлические характеристики получены для жидкости с кинематической вязкостью 1 мм²/с и плотностью 1000 кг/м³. Допуски гидравлической характеристики соответствуют ISO 9906.

ЦИРКУЛЯЦИОННЫЕ НАСОСЫ ДЛЯ СИСТЕМ ОТОПЛЕНИЯ И КОНДИЦИОНИРОВАНИЯ

Температура жидкости: от -10°C до +120°C
 Максимальное рабочее давление: 10 бар (1000 кПа)

ВРН 60/340.65 T

Одиночный насос с фланцами - трехфазный (2800 мин⁻¹)



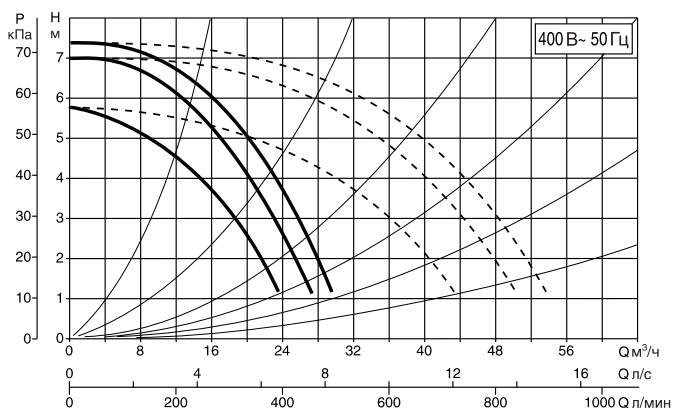
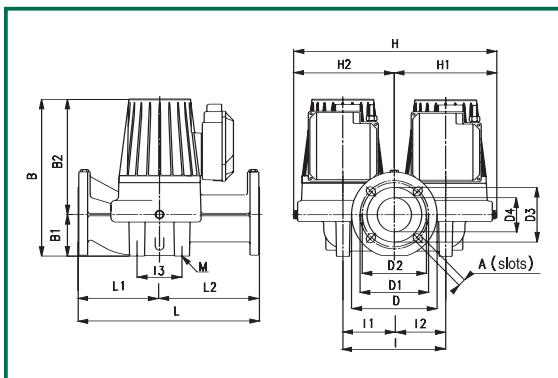
Гидравлические характеристики 230В показаны на стр. 66-67-68-69.

L	L1	L2	A	B	B1	B2	D	D1	D2	D3	D4	I	I1	I2	I3	M	H	H1	H2	размеры упаковки			объем	вес
																				L	B	H	м ³	кг
340	170	170	18	334	82	252	185	145	130	110	65	100	-	-	-	M12	259	100	159	435	295	400	0,051	30,5

модель	напряжение 50 Гц	монтажная длина, мм	Контрфланцы	электрические характеристики				миним. давление на входе				
				скорость	n мин ⁻¹	P1 макс. Вт	In А	t°	75°	90°	110°	120°
ВРН 60/340.65 T	3x230 В ~	340	DN 65 - PN 10	2	2550	582	1.67	м.в.с.	1	4	-	18
				1	2380	532	1.53					
	3			2850	756	1.5						
	2			2800	705	1.3						
	1			2400	535	0.9						

DPH 60/340.65 T

Двухконтурный насос с фланцами - трехфазный (2800 мин⁻¹)



Гидравлические характеристики 230В показаны на стр. 66-67-68-69.

L	L1	L2	A	B	B1	B2	D	D1	D2	D3	D4	I	I1	I2	I3	M	H	H1	H2	размеры упаковки			объем	вес
																				L	B	H	м ³	кг
340	138,5	201,5	18	331	82	249	185	145	130	110	65	240	120	120	140	M14	476	238	238	590	420	505	0,125	54,5

модель	напряжение 50 Гц	монтажная длина, мм	Контрфланцы	электрические характеристики				миним. давление на входе				
				скорость	n мин ⁻¹	P1 макс. Вт	In А	t°	75°	90°	110°	120°
DPH 60/340.65 T	3x230 В ~	340	DN 65 - PN 10	2	2550	582	1.67	м.в.с.	1	4	-	18
				1	2380	532	1.53					
	3			2850	756	1.5						
	2			2800	705	1.3						
	1			2400	535	0.9						

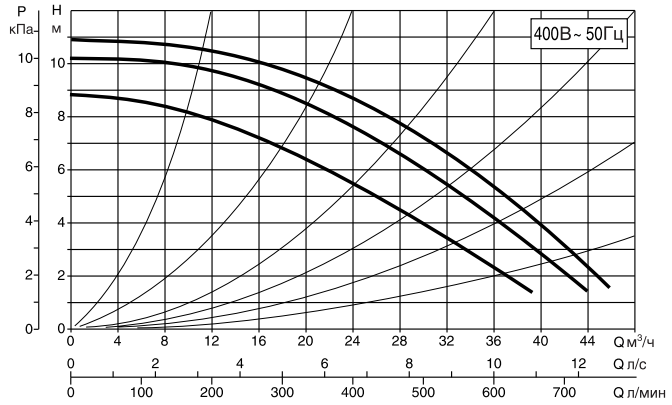
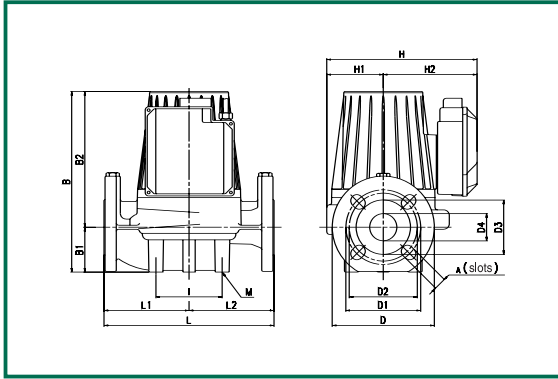
Гидравлические характеристики получены для жидкости с кинематической вязкостью 1 мм²/с и плотностью 1000 кг/м³. Допуски гидравлической характеристики соответствуют ISO 9906.

ЦИРКУЛЯЦИОННЫЕ НАСОСЫ ДЛЯ СИСТЕМ ОТОПЛЕНИЯ И КОНДИЦИОНИРОВАНИЯ

Температура жидкости: от -10°C до +120°C
 Максимальное рабочее давление: 10 бар (1000 кПа)

BPH 120/340.65 T

Одиночный насос с фланцами - трехфазный (2800 мин⁻¹)



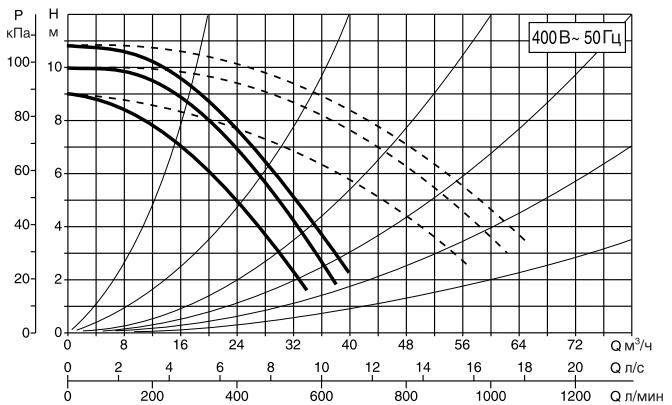
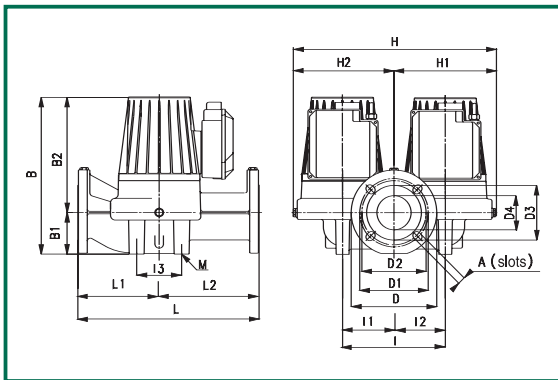
Гидравлические характеристики 230В показаны на стр. 66-67-68-69.

L	L1	L2	A	B	B1	B2	D	D1	D2	D3	D4	I	I1	I2	I3	M	H	H1	H2	размеры упаковки			объем	вес
340	170	170	18	384	82	302	185	145	130	110	65	100	-	-	-	M12	259	100	159	L	B	H	0,051	32,5

модель	напряжение 50 Гц	монтажная длина, мм	Контрфланцы	электрические характеристики				миним. давление на входе								
				скорость	n мин ⁻¹	P1 макс. Вт	In А									
BPH 120/340.65 T	3x230 В ~	340	DN 65 - PN 10	2	2630	1001	2.85	t°	75°	90°	110°	120°				
				1	2500	940	2.66									
	3			2880	1275	2.64	м.в.с.						6	9	-	22
	2			2830	1200	2.25										
	1			2520	934	1.52										

DPH 120/340.65 T

Сдвоенный насос с фланцами - трехфазный (2800 мин⁻¹)



Гидравлические характеристики 230В показаны на стр. 66-67-68-69.

L	L1	L2	A	B	B1	B2	D	D1	D2	D3	D4	I	I1	I2	I3	M	H	H1	H2	размеры упаковки			объем	вес
340	138,5	201,5	18	381	82	299	185	145	130	110	65	240	120	120	140	M14	476	238	238	L	B	H	0,125	59

модель	напряжение 50 Гц	монтажная длина, мм	Контрфланцы	электрические характеристики				миним. давление на входе								
				скорость	n мин ⁻¹	P1 макс. Вт	In А									
DPH 120/340.65 T	3x230 В ~	340	DN 65 - PN 10	2	2630	1001	2.85	t°	75°	90°	110°	120°				
				1	2500	940	2.66									
	3			2880	1275	2.64	м.в.с.						6	9	-	22
	2			2830	1200	2.25										
	1			2520	934	1.52										

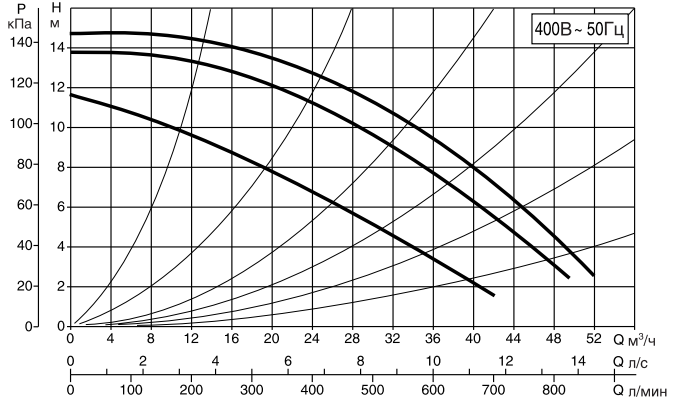
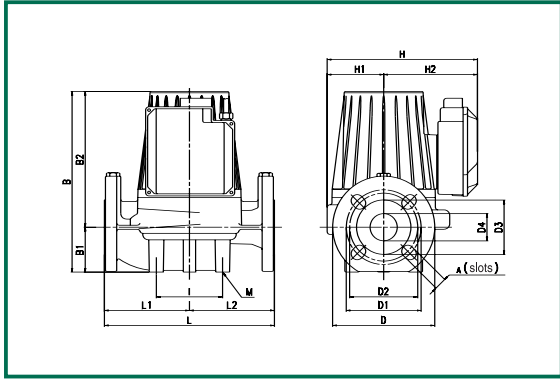
Гидравлические характеристики получены для жидкости с кинематической вязкостью 1 мм²/с и плотностью 1000 кг/м³. Допуски гидравлической характеристики соответствуют ISO 9906.

ЦИРКУЛЯЦИОННЫЕ НАСОСЫ ДЛЯ СИСТЕМ ОТОПЛЕНИЯ И КОНДИЦИОНИРОВАНИЯ

Температура жидкости: от -10°C до +110°C
 Максимальное рабочее давление: 10 бар (1000 кПа)

ВРН 150/340.65 Т

Одиночный насос с фланцами - трехфазный (2800 мин⁻¹)



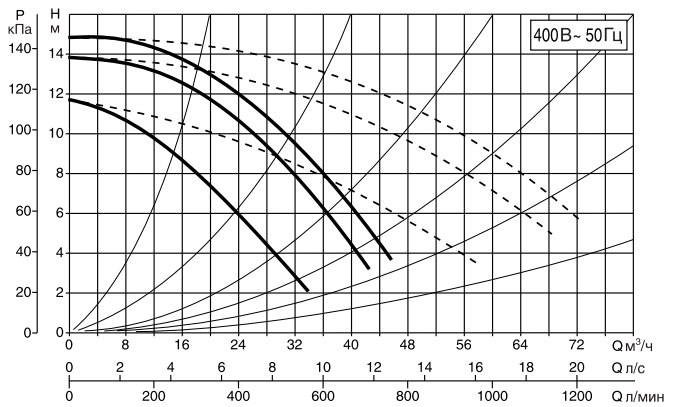
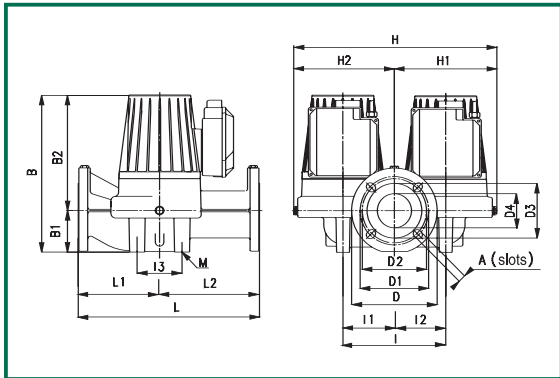
Гидравлические характеристики 230В показаны на стр. 66-67-68-69.

L	L1	L2	A	B	B1	B2	D	D1	D2	D3	D4	I	I1	I2	I3	M	N	N1	N2	размеры упаковки			объем	вес
																				L	B	H	м ³	кг
340	170	170	18	384	82	302	185	145	130	110	65	100	-	-	-	M12	259	100	159	435	295	400	0,051	32,5

модель	напряжение 50 Гц	монтажная длина, мм	Контрфланцы	электрические характеристики				миним. давление на входе				
				скорость	n мин ⁻¹	P1 макс. Вт	In А	t°	75°	90°	110°	120°
ВРН 150/340.65 Т	3x230 В ~	340	DN 65 - PN 10	2	2410	1345	3.8	м.в.с.	7	11	18	-
				1	2250	1188	3.36					
	3			2800	1796	3.25						
	2			2730	1690	2.93						
	1			2250	1210	2						

DPH 150/340.65 Т

Сдвоенный насос с фланцами - трехфазный (2800 мин⁻¹)



Гидравлические характеристики 230В показаны на стр. 66-67-68-69.

L	L1	L2	A	B	B1	B2	D	D1	D2	D3	D4	I	I1	I2	I3	M	N	N1	N2	размеры упаковки			объем	вес
																				L	B	H	м ³	кг
340	138,5	201,5	18	381	82	299	185	145	130	110	65	240	120	120	140	M14	476	238	238	590	420	505	0,125	59

модель	напряжение 50 Гц	монтажная длина, мм	Контрфланцы	электрические характеристики				миним. давление на входе				
				скорость	n мин ⁻¹	P1 макс. Вт	In А	t°	75°	90°	110°	120°
DPH 150/340.65 Т	3x230 В ~	340	DN 65 - PN 10	2	2410	1345	3.8	м.в.с.	7	11	18	-
				1	2250	1188	3.36					
	3			2800	1796	3.25						
	2			2730	1690	2.93						
	1			2250	1210	2						

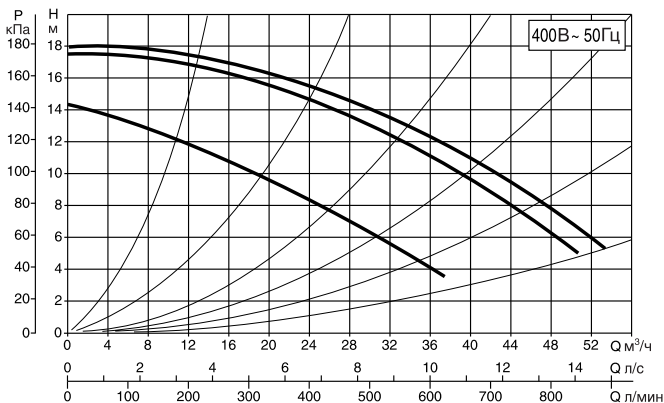
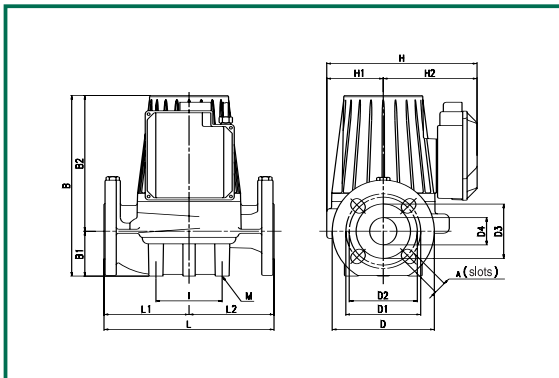
Гидравлические характеристики получены для жидкости с кинематической вязкостью 1 мм²/с и плотностью 1000 кг/м³. Допуски гидравлической характеристики соответствуют ISO 9906.

ЦИРКУЛЯЦИОННЫЕ НАСОСЫ ДЛЯ СИСТЕМ ОТОПЛЕНИЯ И КОНДИЦИОНИРОВАНИЯ

Температура жидкости: от -10°C до +110°C
 Максимальное рабочее давление: 10 бар (1000 кПа)

ВРН 180/340.65 Т

Одиночный насос с фланцами - трехфазный (2800 мин⁻¹)



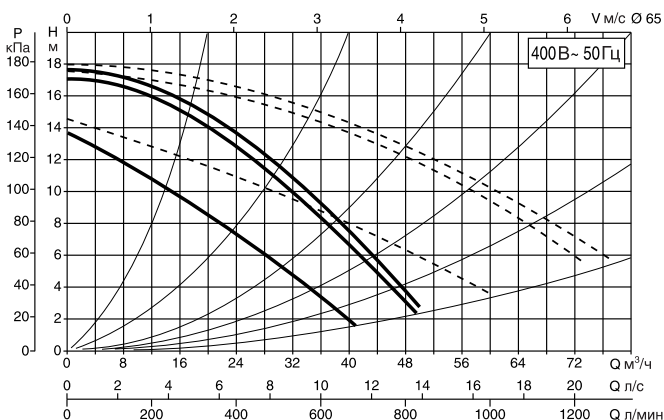
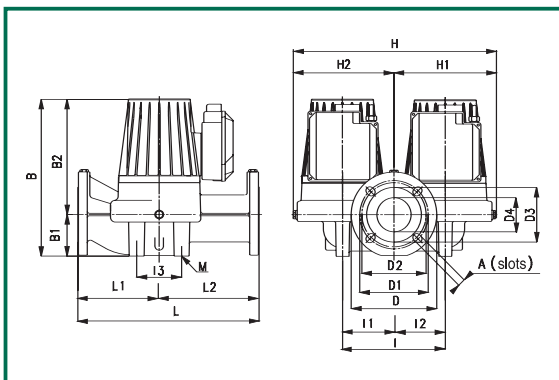
Гидравлические характеристики 230В показаны на стр. 66-67-68-69.

L	L1	L2	A	B	B1	B2	D	D1	D2	D3	D4	I	I1	I2	I3	M	H	H1	H2	размеры упаковки			объем	вес	
																					L	B	H	М ³	кг
340	170	170	18	384	82	302	185	145	130	110	65	100	-	-	-	M12	259	100	159	435	295	400	0,051	32,5	

модель	напряжение 50 Гц	монтажная длина, мм	Контрфланцы	электрические характеристики				миним. давление на входе				
				скорость	n мин ⁻¹	P1 макс. Вт	In А	t°	75°	90°	110°	120°
ВРН 180/340.65 Т	3x230 В ~	340	DN 65 - PN 10	2	2380	1670	4,7	m.v.c.	7	11	18	-
				1	2170	1490	4,25					
	3			2780	2310	4						
	2			2700	2210	3,5						
	1			2200	1490	2,4						

DPH 180/340.65 Т

Сдвоенный насос с фланцами - трехфазный (2800 мин⁻¹)



Гидравлические характеристики 230В показаны на стр. 66-67-68-69.

L	L1	L2	A	B	B1	B2	D	D1	D2	D3	D4	I	I1	I2	I3	M	H	H1	H2	размеры упаковки			объем	вес	
																					L	B	H	М ³	кг
340	138,5	201,5	18	381	82	299	185	145	130	110	65	240	120	120	140	M14	476	238	238	590	420	505	0,125	59	

модель	напряжение 50 Гц	монтажная длина, мм	Контрфланцы	электрические характеристики				миним. давление на входе				
				скорость	n мин ⁻¹	P1 макс. Вт	In А	t°	75°	90°	110°	120°
DPH 180/340.65 Т	3x230 В ~	340	DN 65 - PN 10	2	2380	1670	4,7	m.v.c.	7	11	18	-
				1	2170	1490	4,25					
	3			2780	2310	4						
	2			2700	2210	3,5						
	1			2200	1490	2,4						

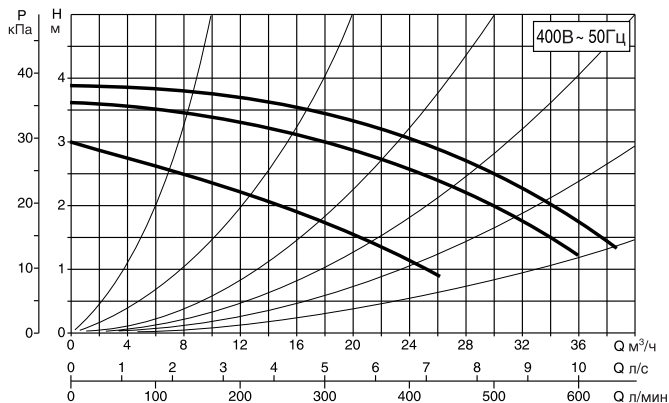
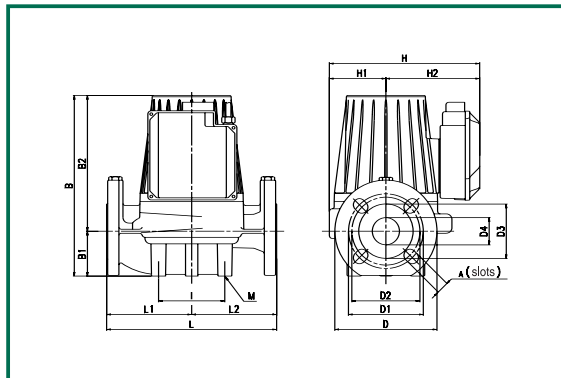
Гидравлические характеристики получены для жидкости с кинематической вязкостью 1 мм²/с и плотностью 1000 кг/м³. Допуски гидравлической характеристики соответствуют ISO 9906.

ЦИРКУЛЯЦИОННЫЕ НАСОСЫ ДЛЯ СИСТЕМ ОТОПЛЕНИЯ И КОНДИЦИОНИРОВАНИЯ

Температура жидкости: от -10°C до +120°C
 Максимальное рабочее давление: 10 бар (1000 кПа)

BMH 30/360.80 T

Одиночный насос с фланцами - трехфазный (1400 мин⁻¹)



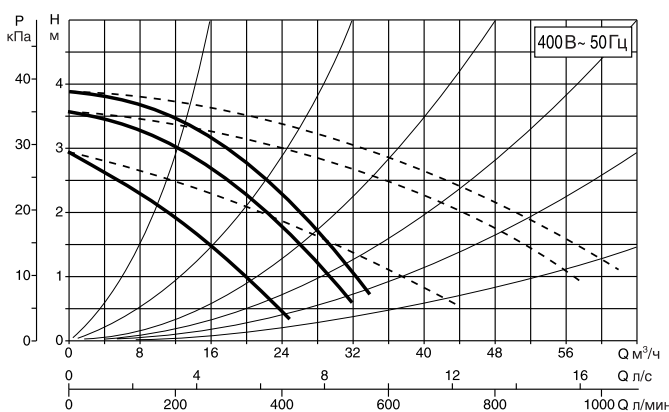
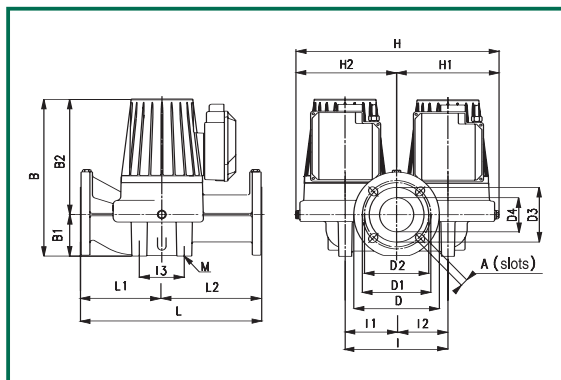
Гидравлические характеристики 230В показаны на стр. 66-67-68-69.

L	L1	L2	A	B	B1	B2	D	D1	D2	D3	D4	I	I1	I2	I3	M	H	H1	H2	размеры упаковки			объем	вес	
																					L	B	H	м ³	кг
360	170	190	18	354	97	254	200	160	150	130	80	115	-	-	-	M12	297	100	159	435	295	400	0,051	31	

модель	напряжение 50 Гц	монтажная длина, мм	Контрфланцы	электрические характеристики				миним. давление на входе				
				скорость	n мин ⁻¹	P1 макс. Вт	In А	t°	75°	90°	110°	120°
BMH 30/360.80 T	3x230 В ~	360	DN 80 - PN 10	2	1110	313	1.05	м.в.с.	4	7.5	-	21
				1	1010	268	0.88					
	3			1370	484	1.23						
	2			1330	437	1						
	1			1030	266	0.51						

DMH 30/360.80 T

Двухконтурный насос с фланцами - трехфазный (1400 мин⁻¹)



Гидравлические характеристики 230В показаны на стр. 66-67-68-69.

L	L1	L2	A	B	B1	B2	D	D1	D2	D3	D4	I	I1	I2	I3	M	H	H1	H2	размеры упаковки			объем	вес	
																					L	B	H	м ³	кг
360	160	200	18	345	97	248	200	160	150	130	80	240	120	120	150	M14	480	240	240	590	420	505	0,125	54,5	

модель	напряжение 50 Гц	монтажная длина, мм	Контрфланцы	электрические характеристики				миним. давление на входе				
				скорость	n мин ⁻¹	P1 макс. Вт	In А	t°	75°	90°	110°	120°
DMH 30/360.80 T	3x230 В ~	360	DN 80 - PN 10	2	1110	313	1.05	м.в.с.	4	7.5	-	21
				1	1010	268	0.88					
	3			1370	484	1.23						
	2			1330	437	1						
	1			1030	266	0.51						

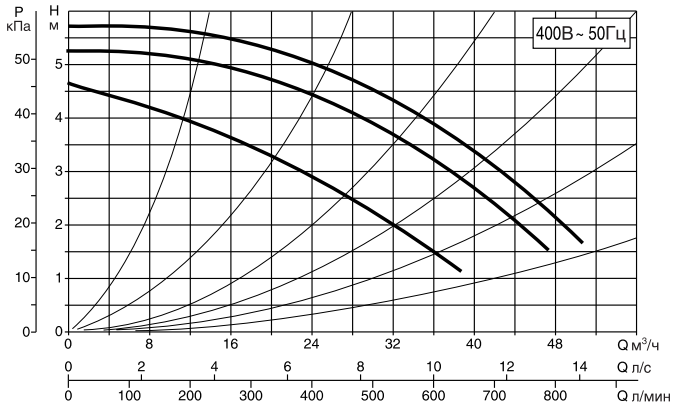
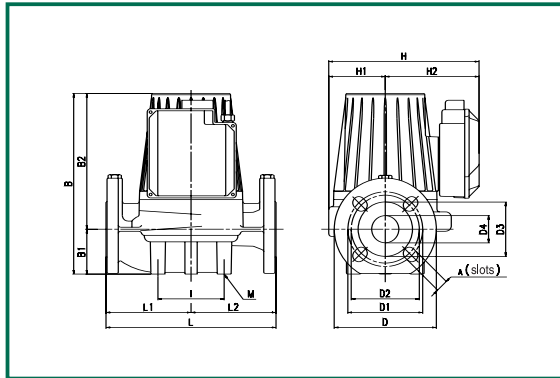
Гидравлические характеристики получены для жидкости с кинематической вязкостью 1 мм²/с и плотностью 1000 кг/м³. Допуски гидравлической характеристики соответствуют ISO 9906.

ЦИРКУЛЯЦИОННЫЕ НАСОСЫ ДЛЯ СИСТЕМ ОТОПЛЕНИЯ И КОНДИЦИОНИРОВАНИЯ

Температура жидкости: от -10°C до +120°C
 Максимальное рабочее давление: 10 бар (1000 кПа)

BMH 60/360.80 T

Одиночный насос с фланцами - трехфазный (1400 мин⁻¹)



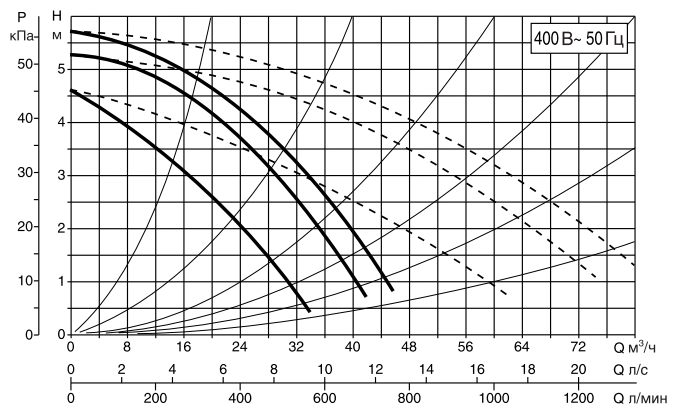
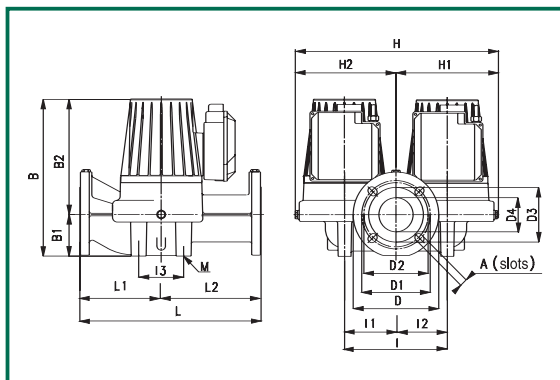
Гидравлические характеристики 230В показаны на стр. 66-67-68-69.

L	L1	L2	A	B	B1	B2	D	D1	D2	D3	D4	I	I1	I2	I3	M	H	H1	H2	размеры упаковки			объем	вес			
			L	B	H	М ³	кг																				
360	170	190	18	404	97	307	200	160	150	130	80	115	-	-	-	M12	259	100	159	435	295	400	0,051	40			

модель	напряжение 50 Гц	монтажная длина, мм	Контрфланцы	электрические характеристики				миним. давление на входе								
				скорость	n мин ⁻¹	P1 макс. Вт	In А									
BMH 60/360.80 T	3x230 В ~	360	DN 80 - PN 10	2	1180	535	1.82	t°	75°	90°	110°	120°				
				1	1100	465	1.55									
	3			1390	763	2.04	м.в.с.						2	5	-	20
	2			1350	663	1.65										
	1			1100	465	0.89										

DMH 60/360.80 T

Сдвоенный насос с фланцами - трехфазный (1400 мин⁻¹)



Гидравлические характеристики 230В показаны на стр. 66-67-68-69.

L	L1	L2	A	B	B1	B2	D	D1	D2	D3	D4	I	I1	I2	I3	M	H	H1	H2	размеры упаковки			объем	вес			
			L	B	H	М ³	кг																				
360	160	200	18	390	97	298	200	160	150	130	80	240	120	120	150	M14	480	240	240	590	420	505	0,125	72			

модель	напряжение 50 Гц	монтажная длина, мм	Контрфланцы	электрические характеристики				миним. давление на входе								
				скорость	n мин ⁻¹	P1 макс. Вт	In А									
DMH 60/360.80 T	3x230 В ~	360	DN 80 - PN 10	2	1180	535	1.82	t°	75°	90°	110°	120°				
				1	1100	465	1.55									
	3			1390	763	2.04	м.в.с.						2	5	-	20
	2			1350	675	1.65										
	1			1100	465	0.89										

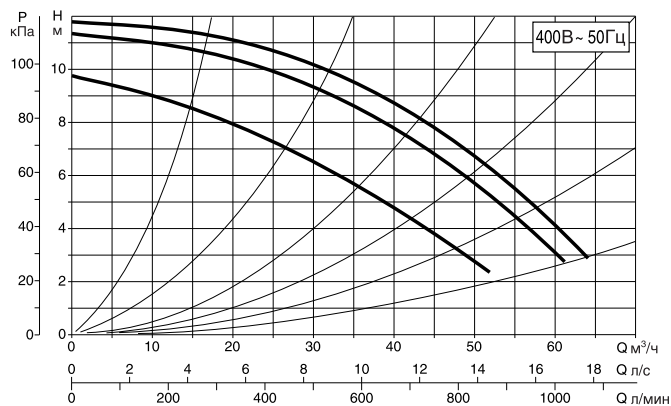
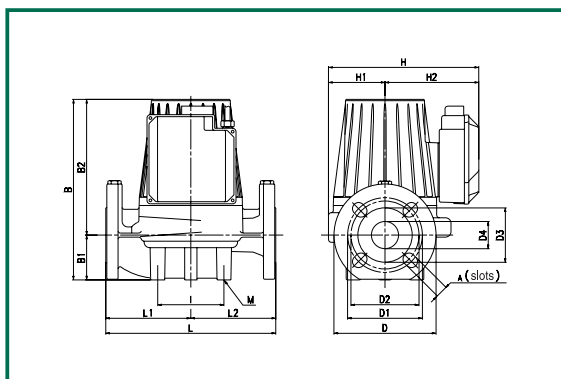
Гидравлические характеристики получены для жидкости с кинематической вязкостью 1 мм²/с и плотностью 1000 кг/м³. Допуски гидравлической характеристики соответствуют ISO 9906.

ЦИРКУЛЯЦИОННЫЕ НАСОСЫ ДЛЯ СИСТЕМ ОТОПЛЕНИЯ И КОНДИЦИОНИРОВАНИЯ ВОЗДУХА

Температура жидкости: от -10°C до +120°C
 Максимальное рабочее давление: 10 бар (1000 кПа)

ВРН 120/360.80 Т

Одиночный насос с фланцами - трехфазный (2800 мин⁻¹)



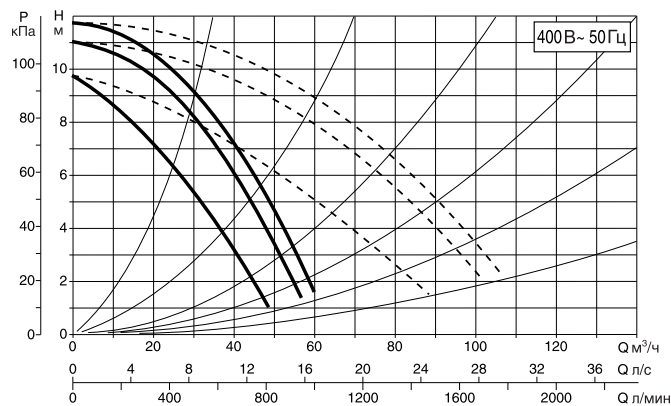
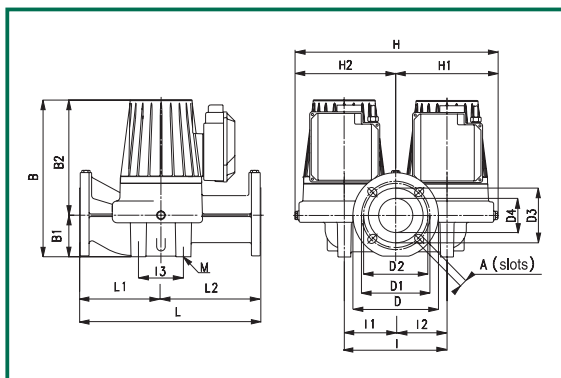
Гидравлические характеристики для напряжения 3x230В~ показаны на стр. 66 - 67 - 68 - 69.

L	L1	L2	A	B	B1	B2	D	D1	D2	D3	D4	I	I1	I2	I3	M	H	H1	H2	Размеры упаковки			объем	вес
																					м³	кг		
360	170	190	18	404	97	307	200	160	150	130	80	115	-	-	-	M12	259	100	159	435	295	400	0,051	40

модель	напряжение 50 Гц	монтажная длина, мм	контрфланцы	электрические характеристики				Минимальное давление на входе				
				скорость	n мин ⁻¹	P1 макс. Вт	In А	t°	75°	90°	110°	120°
ВРН 120/360.80 Т	3x230 В ~	360	DN 80 - PN 10	2	2500	1410	3.95	м.в.с.	6	10	-	22
				1	2340	1292	3.6					
	3			2830	1820	3.3						
	2			2780	1710	2.93						
	1			2350	1302	2.13						

DPH 120/360.80 Т

Сдвоенный насос с фланцами - трехфазный (2800 мин⁻¹)



Гидравлические характеристики для напряжения 3x230В~ показаны на стр. 66 - 67 - 68 - 69.

L	L1	L2	A	B	B1	B2	D	D1	D2	D3	D4	I	I1	I2	I3	M	H	H1	H2	Размеры упаковки			объем	вес
																					м³	кг		
360	160	200	18	390	97	298	200	160	150	130	80	240	120	120	150	M14	480	240	240	590	420	505	0,125	72

модель	напряжение 50 Гц	монтажная длина, мм	контрфланцы	электрические характеристики				Минимальное давление на входе				
				скорость	n мин ⁻¹	P1 макс. Вт	In А	t°	75°	90°	110°	120°
DPH 120/360.80 Т	3x230 В ~	360	DN 80 - PN 10	2	2500	1410	3.95	м.в.с.	6	10	-	22
				1	2340	1292	3.6					
	3			2830	1820	3.3						
	2			2780	1710	2.93						
	1			2350	1302	2.13						

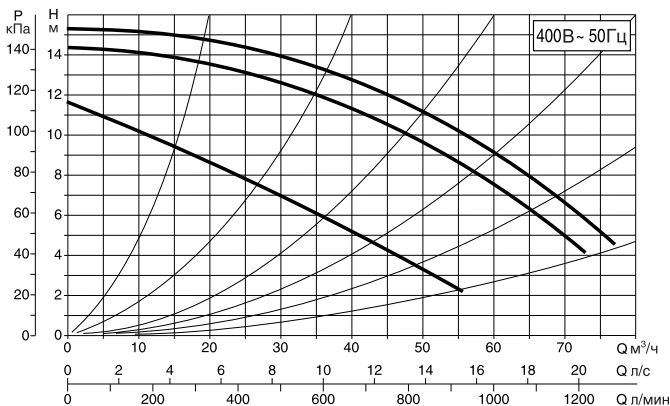
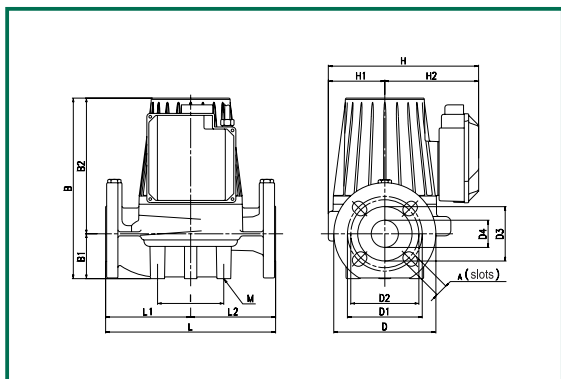
Гидравлические характеристики получены для жидкости с кинематической вязкостью 1 мм²/с и плотностью 1000 кг/м³. Допуски гидравлической характеристики соответствуют ISO 9906.

ЦИРКУЛЯЦИОННЫЕ НАСОСЫ ДЛЯ СИСТЕМ ОТОПЛЕНИЯ И КОНДИЦИОНИРОВАНИЯ ВОЗДУХА

Температура жидкости: от -10°C до +110°C
 Максимальное рабочее давление: 10 бар (1000 кПа)

BRH 150/360.80 T

Одиночный насос с фланцами - трехфазный (2800 мин⁻¹)



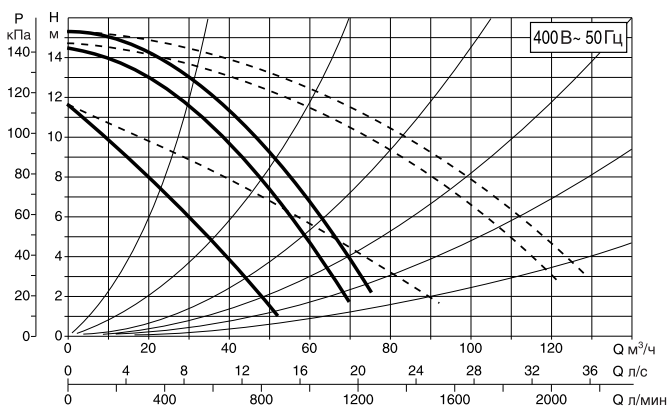
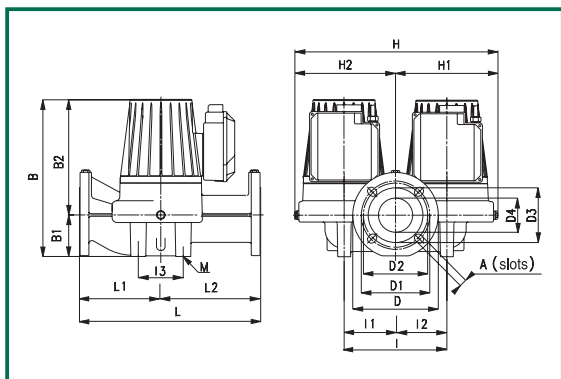
Гидравлические характеристики для напряжения 3x230В- показаны на стр. 66 - 67 - 68 - 69.

L	L1	L2	A	B	B1	B2	D	D1	D2	D3	D4	I	I1	I2	I3	M	H	H1	H2	Размеры упаковки			объем	вес
																				L	B	H	м ³	кг
360	170	190	18	404	97	307	200	160	150	130	80	115	-	-	-	M12	259	100	159	435	295	400	0,051	40

модель	напряжение 50 Гц	монтажная длина, мм	контрфланцы	электрические характеристики				Минимальное давление на входе				
				скорость	n мин ⁻¹	P1 макс. Вт	In А	t°	75°	90°	110°	120°
BRH 150/360.80 T	3x230 В ~	360	DN 80 - PN 10	2	2140	1984	5.62	м.в.с.	7	11	18	-
				1	1900	1695	4.82					
	3			2710	2870	4.64						
	2			2610	2686	4.32						
	1			1940	1710	2.85						

DRH 150/360.80 T

Двухконтурный насос с фланцами - трехфазный (2800 мин⁻¹)



Гидравлические характеристики для напряжения 3x230В- показаны на стр. 66 - 67 - 68 - 69.

L	L1	L2	A	B	B1	B2	D	D1	D2	D3	D4	I	I1	I2	I3	M	H	H1	H2	Размеры упаковки			объем	вес
																				L	B	H	м ³	кг
360	160	200	18	390	97	298	200	160	150	130	80	240	120	120	150	M14	480	240	240	590	420	505	0,125	72

модель	напряжение 50 Гц	монтажная длина, мм	контрфланцы	электрические характеристики				Минимальное давление на входе				
				скорость	n мин ⁻¹	P1 макс. Вт	In А	t°	75°	90°	110°	120°
DRH 150/360.80 T	3x230 В ~	360	DN 80 - PN 10	2	2140	1984	5.62	м.в.с.	7	11	18	-
				1	1900	1695	4.82					
	3			2710	2870	4.64						
	2			2610	2686	4.32						
	1			1940	1710	2.85						

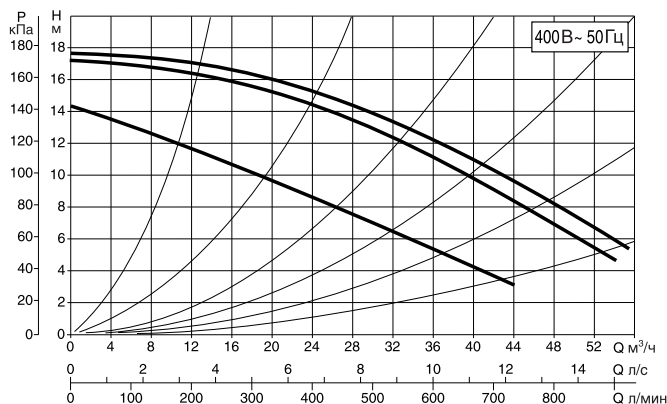
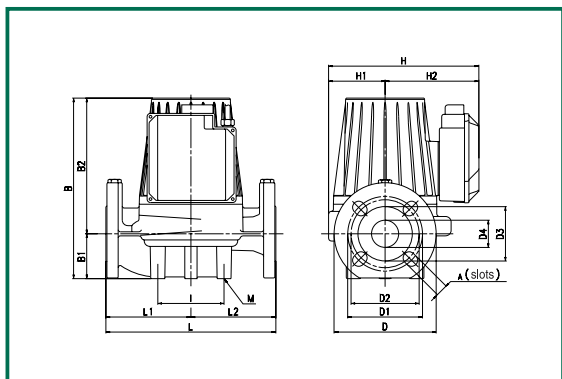
Гидравлические характеристики получены для жидкости с кинематической вязкостью 1 мм²/с и плотностью 1000 кг/м³. Допуски гидравлической характеристики соответствуют ISO 9906.

ЦИРКУЛЯЦИОННЫЕ НАСОСЫ ДЛЯ СИСТЕМ ОТОПЛЕНИЯ И КОНДИЦИОНИРОВАНИЯ ВОЗДУХА

Температура жидкости: от -10°C до +120°C
 Максимальное рабочее давление: 10 бар (1000 кПа)

ВРН 180/360.80 Т

Одиночный насос с фланцами - трехфазный (2800 мин⁻¹)



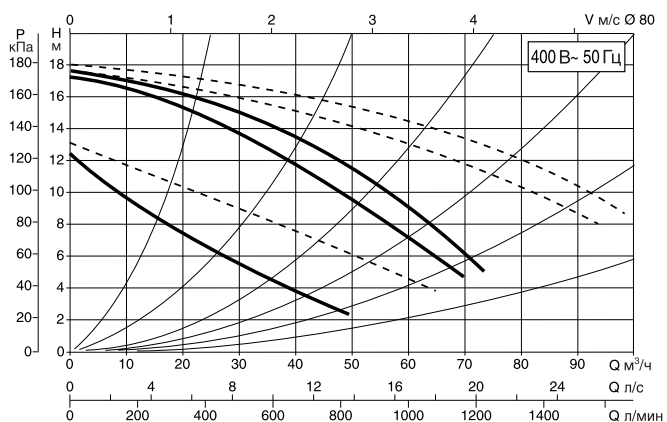
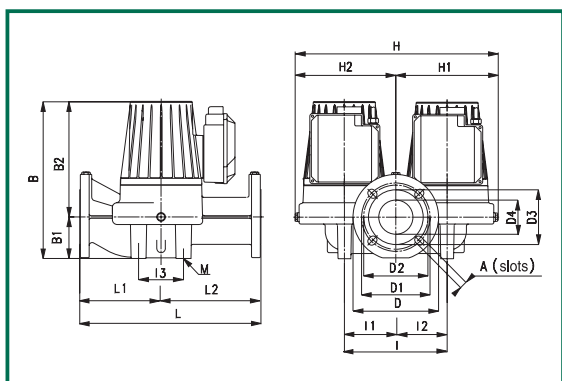
Гидравлические характеристики для напряжения 3x230В~ показаны на стр. 66 - 67 - 68 - 69.

L	L1	L2	A	B	B1	B2	D	D1	D2	D3	D4	I	I1	I2	I3	M	H	H1	H2	Размеры упаковки			объем	вес
																					м ³	кг		
360	170	190	18	404	97	307	200	160	150	130	80	115	-	-	-	M12	259	100	159	435	295	400	0,051	40

модель	напряжение 50 Гц	монтажная длина, мм	контрфланцы	электрические характеристики				Минимальное давление на входе				
				скорость	n мин ⁻¹	P1 макс. Вт	In А	t°	75°	90°	110°	120°
ВРН 180/360.80 Т	3x230 В ~	360	DN 80 - PN 10	2	2380	1670	4,7	m.v.c.	7	11	18	-
				1	2170	1490	4,25					
	3			2780	2310	4						
	2			2700	2210	3,5						
	1			2200	1490	2,4						

DPH 180/360.80 Т

Сдвоенный насос с фланцами - трехфазный (2800 мин⁻¹)



Гидравлические характеристики для напряжения 3x230В~ показаны на стр. 66 - 67 - 68 - 69.

L	L1	L2	A	B	B1	B2	D	D1	D2	D3	D4	I	I1	I2	I3	M	H	H1	H2	Размеры упаковки			объем	вес
																					м ³	кг		
360	160	200	18	390	97	298	200	160	150	130	80	240	120	120	150	M14	480	240	240	590	420	505	0,125	72

модель	напряжение 50 Гц	монтажная длина, мм	контрфланцы	электрические характеристики				Минимальное давление на входе				
				скорость	n мин ⁻¹	P1 макс. Вт	In А	t°	75°	90°	110°	120°
DPH 180/360.80 Т	3x230 В ~	360	DN 80 - PN 10	2	2380	1670	4,7	m.v.c.	7	11	18	-
				1	2170	1490	4,25					
	3			2780	2310	4						
	2			2700	2210	3,5						
	1			2200	1490	2,4						

КОМПЛЕКТЫ СОЕДИНЕНИЙ ДЛЯ ЦИРКУЛЯЦИОННЫХ НАСОСОВ

МОДЕЛЬ ЦИРКУЛЯЦИОННОГО НАСОСА	РЕЗЬБОВЫЕ СОЕДИНЕНИЯ									КОНТЕРФЛАНЦЫ								
	3/4" F	1" F	1 1/4" F	1 1/2" M	3/4" F латунные	1/2" F латунные	1" F латунные	Ø 22 медные (пайка)	Ø 28 медные (пайка)	муфта 1 1/2" 2"	DN 20 3/4" F овальные	DN 25 1" F овальные	DN 32 1 1/4" F овальные	DN 32 PN 6	DN 40 PN 10	DN 50 PN 10	DN 65 PN 10	DN 80 PN 10
VA 25/130.2	●	●		●														
VA 25/180.2	●	●		●														
VA 25/180X.2			●															
VA 35/130.2 - VEA 35/130	●	●		●						●								
VA 35/180.2 - VEA 35/180	●	●		●						●								
VA 35/180X.2 - VEA 35/180 X			●															
VA 55/130.2 - VEA 55/130	●	●		●						●								
VA 55/180.2 - VEA 55/180	●	●		●						●								
VA 55/180X.2 - VEA 55/180 X			●															
A 65/130	●	●		●						●								
A 65/180	●	●		●						●								
A 65/180 X			●															
VB 35/120.2 - VEB 35/120											●	●						
VB 55/120.2 - VEB 55/120											●	●	●					
B 65/120											●	●	●					
S 8/150					●	●	●	●	●									
S 16/150					●	●	●	●	●									
S 35/150					●	●	●	●	●									
S 65/150					●	●	●	●	●									
A 20/180 XM			●															
A 50/180 XM-XT			●															
B 50/250.40 M-T														●				
A 56/180 XM-XT			●															
B 56/250.40 M-T														●				
A 80/180 XM-XT			●															
B 80/250.40 M-T														●				
BMH 30/250.40 T														●				
BPH 60/250.40 M-T														●				
BPH 120/250.40 M-T														●				
BMH 30/280.50 T															●			
BMH 60/280.50 T															●			
BPH 60/280.50 M-T															●			
BPH 120/280.50 M-T															●			
BPH 150/280.50 T															●			
BPH 180/280.50 T															●			
BMH 30/340.65 T																●		
BMH 60/340.65 T																●		
BPH 60/340.65 M-T																●		
BPH 120/340.65 T																●		
BPH 150/340.65 T																●		
BPH 180/340.65 T																●		
BMH 30/360.80 T																	●	
BMH 60/360.80 T																	●	
BPH 120/360.80 T																	●	
BPH 150/360.80 T																	●	
BPH 180/360.80 T																	●	
D 55/220.32													●					
D 65/220.32													●					
D 50/250.40 M-T														●				
D 56/250.40 M-T														●				
D 80/250.40 M-T														●				
DMH 30/250.40 T														●				
DPH 60/250.40 M-T														●				
DPH 120/250.40 M-T														●				
DMH 30/280.50 T															●			
DMH 60/280.50 T															●			
DPH 60/280.50 M-T															●			
DPH 120/280.50 M-T															●			
DPH 150/280.50 T															●			
DPH 180/280.50 M-T															●			
DMH 30/340.65 T																●		
DMH 60/340.65 T																●		
DPH 60/340.65 M-T																●		
DPH 120/340.65 T																●		
DPH 150/340.65 T																●		
DPH 180/340.65 T																●		
DMH 30/360.80 T																	●	
DMH 60/360.80 T																	●	
DPH 120/360.80 T																	●	
DPH 150/360.80 T																	●	
DPH 180/360.80 T																	●	

ПРИНАДЛЕЖНОСТИ

Комплекты адаптеров "быстрая установка".

Комплекты адаптеров "быстрая установка" позволяют избежать переделок в трубной системе при замене старого циркуляционного насоса, с резьбовыми или фланцевыми патрубками DN25 и DN32, с отличной от нового насоса монтажной длиной.

Предназначены для использования со всеми современными циркуляционными насосами с мокрым ротором с резьбовыми патрубками.

Комплект А



Удлинитель с резьбой 1 1/2"

Комплект В



Переход с резьбы 1 1/2" на резьбу 2" с удлинителем

Комплект С

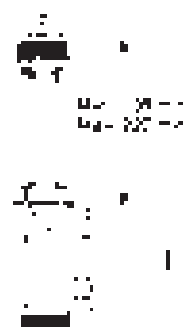


Переход с резьбового патрубка 1 1/2" на фланец DN25 - DN32, удлинитель с резьбой 1 1/2".

внутренняя резьба 1 1/2"



Комплект D



Удлинитель с резьбой 2"

Комплект Е



Латунный адаптер 1 1/2"



Латунный адаптер 2"

Комплект овальных контрфланцев

внутренняя резьба 2"

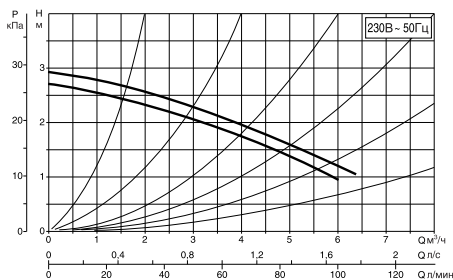


Овальные контрфланцы DN40/PN6/10 с внутренней резьбой 2", с уплотнениями и болтами, для перехода с резьбы 2" на фланцы DN40.

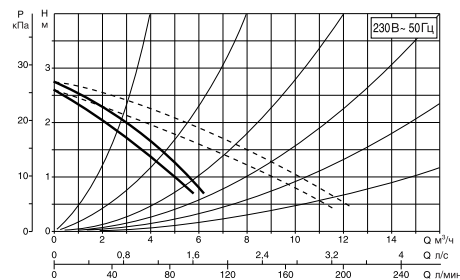
ЦИРКУЛЯЦИОННЫЕ НАСОСЫ ДЛЯ СИСТЕМ ОТОПЛЕНИЯ И КОНДИЦИОНИРОВАНИЯ

ГИДРАВЛИЧЕСКИЕ ХАРАКТЕРИСТИКИ 230 В ~ 50Гц - Трехфазные насосы

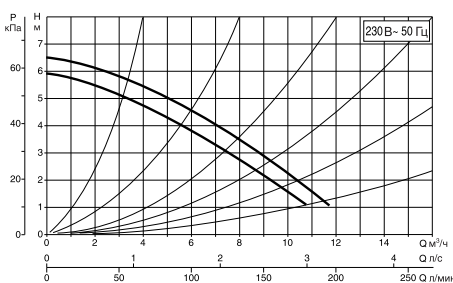
BMH 30/250.40 T



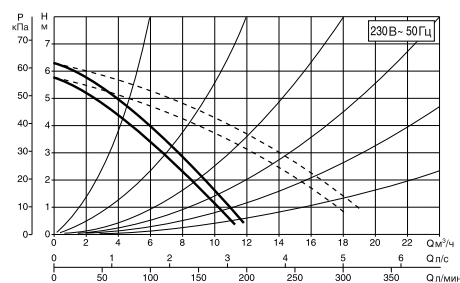
DMH 30/250.40 T



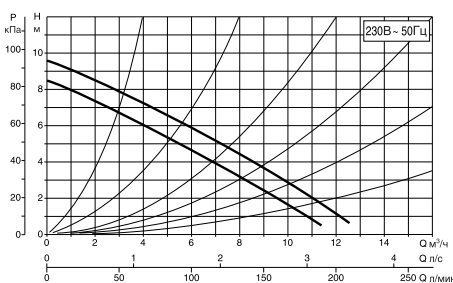
BRH 60/250.40 T



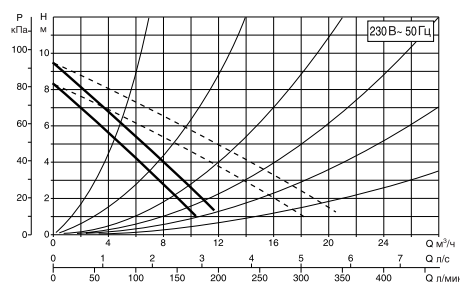
DPH 60/250.40 T



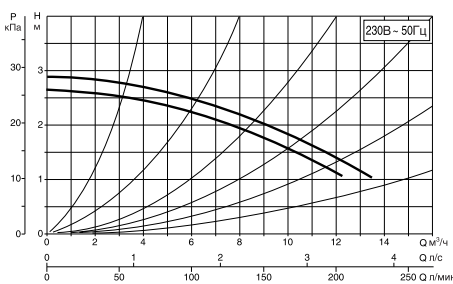
BRH 120/250.40 T



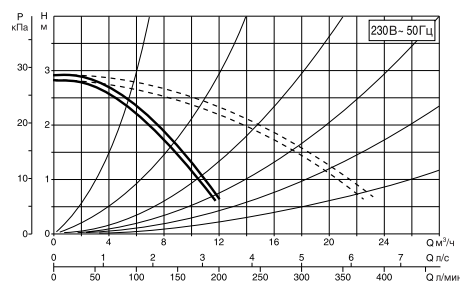
DPH 120/250.40 T



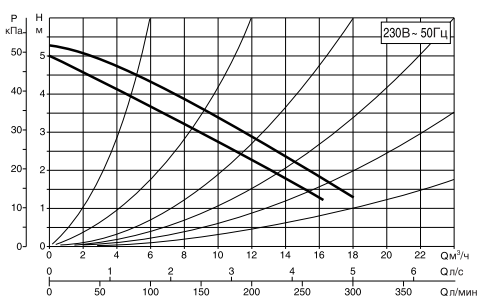
BMH 30/280.50 T



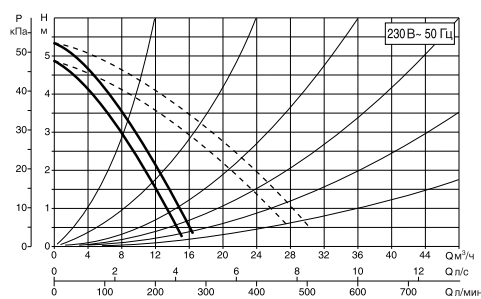
DMH 30/280.50 T



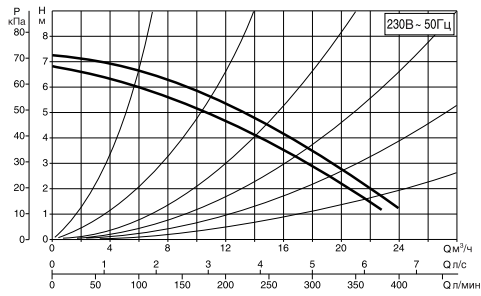
BMH 60/280.50 T



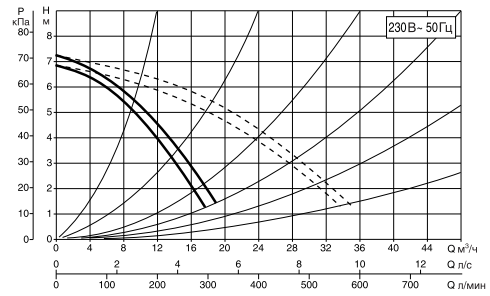
DMH 60/280.50 T



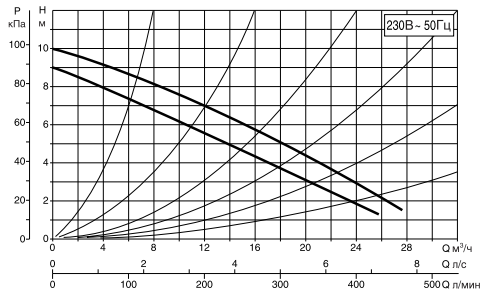
BPH 60/280.50 T



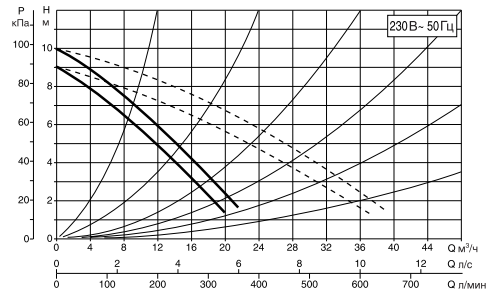
DPH 60/280.50 T



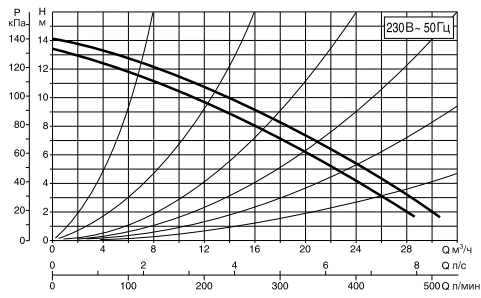
BPH 120/280.50 T



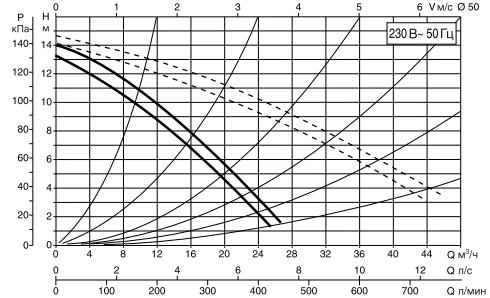
DPH 120/280.50 T



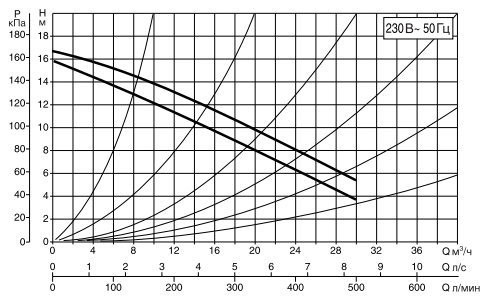
BPH 150/280.50 T



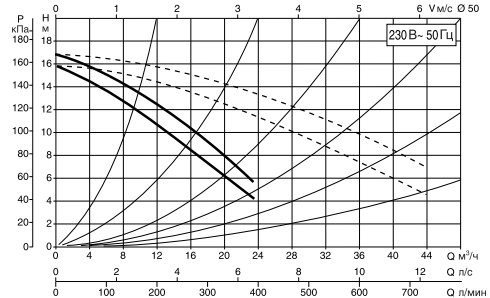
DPH 150/280.50 T



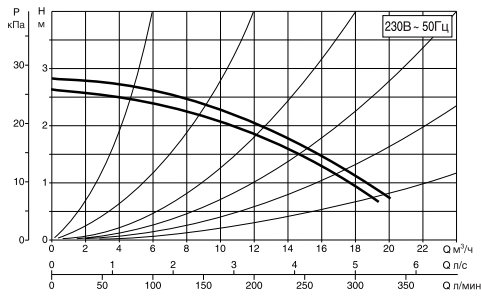
BPH 180/280.50 T



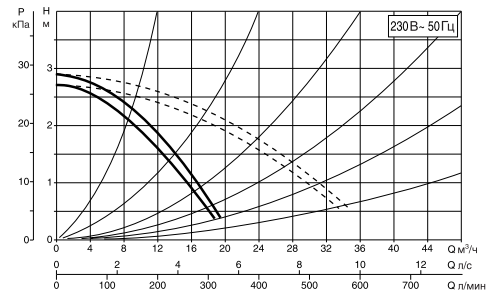
DPH 180/280.50 T



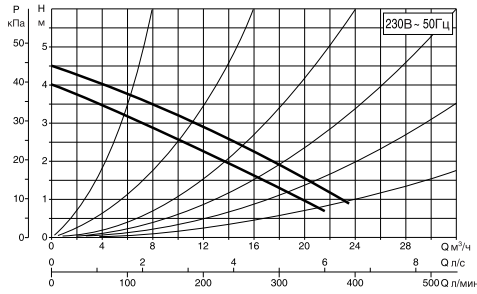
BMH 30/340.65 T



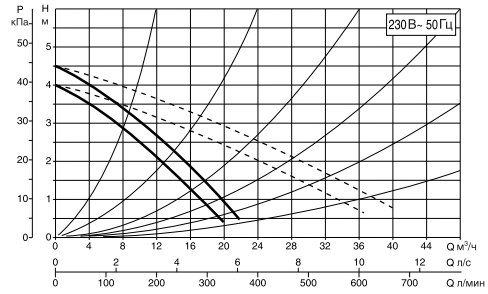
DMH 30/340.65 T



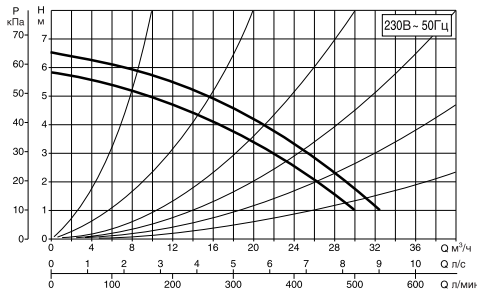
BMH 60/340.65 T



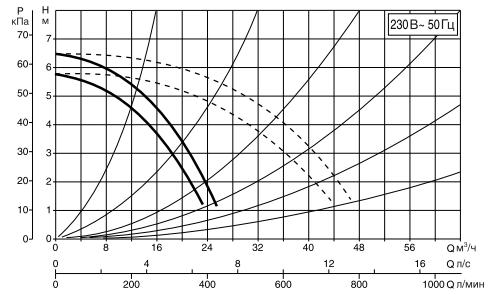
DMH 60/340.65 T



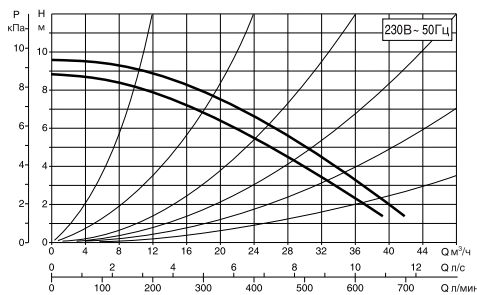
BPH 60/340.65 T



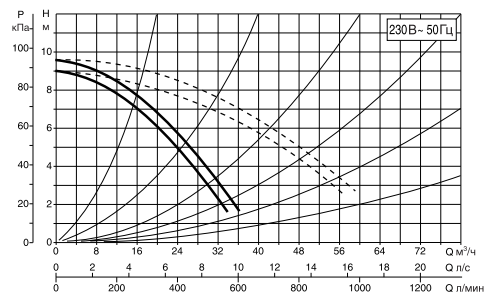
DPH 60/340.65 T



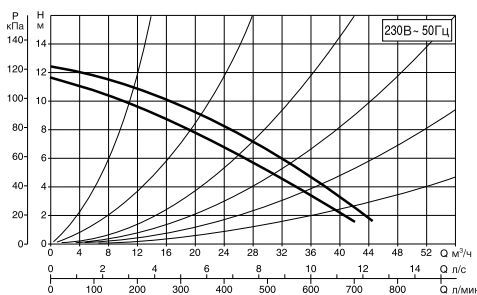
BPH 120/340.65 T



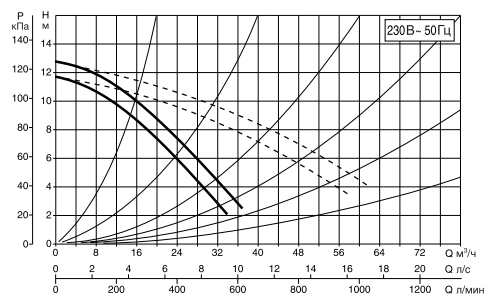
DPH 120/340.65 T



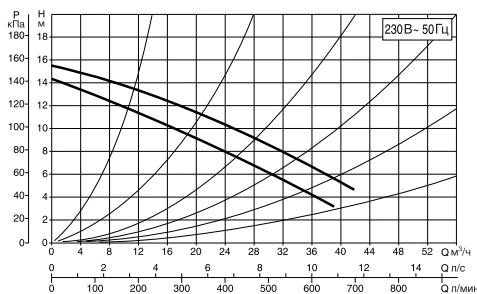
BPH 150/340.65 T



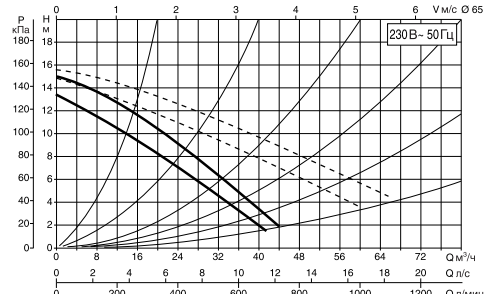
DPH 150/340.65 T



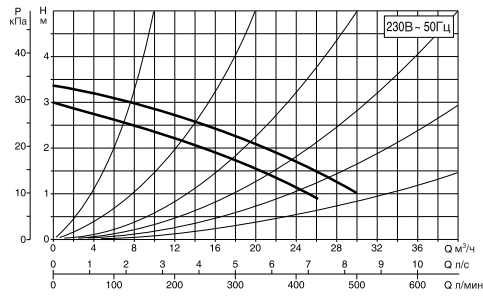
BPH 180/340.65 T



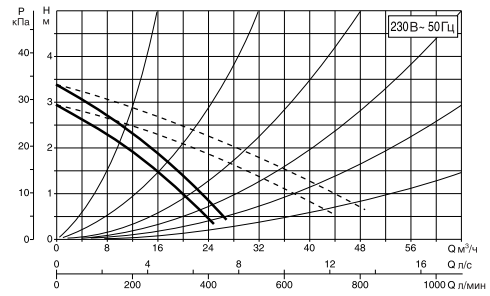
DPH 180/340.65 T



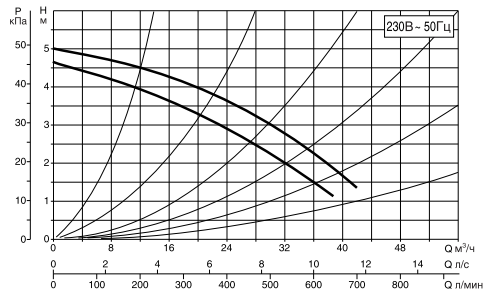
BMH 30/360.80 T



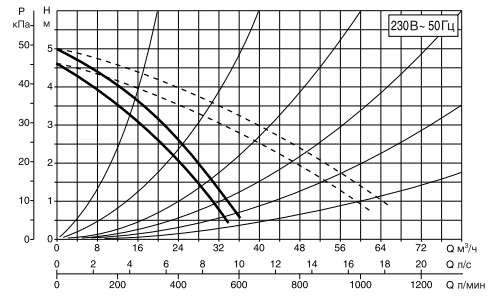
DMH 30/360.80 T



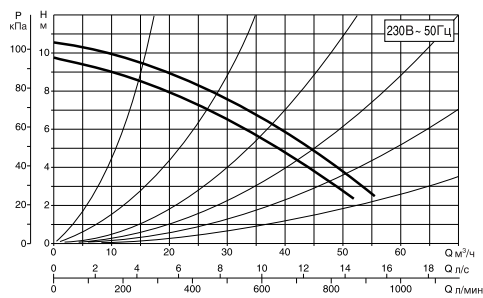
BMH 60/360.80 T



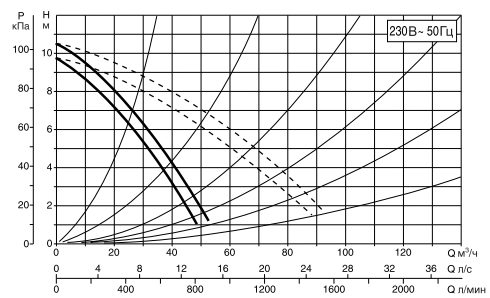
DMH 60/360.80 T



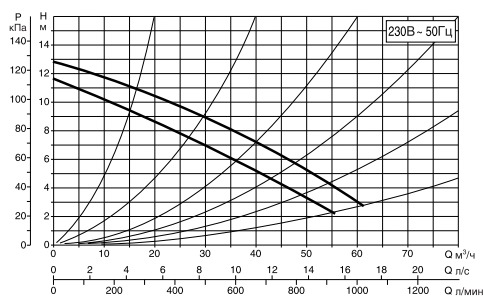
BPH 120/360.80 T



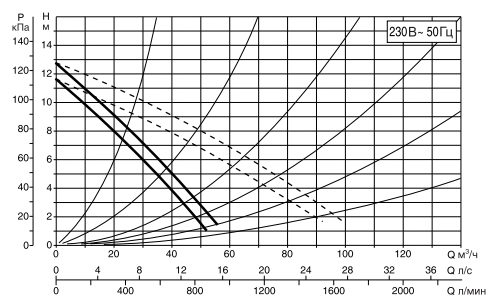
DPH 120/360.80 T



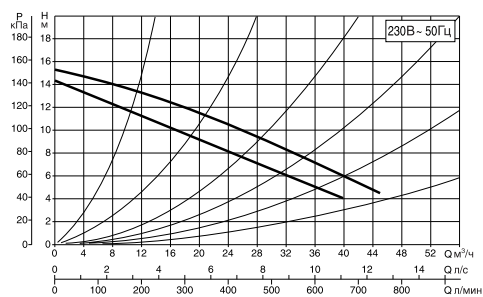
BPH 150/360.80 T



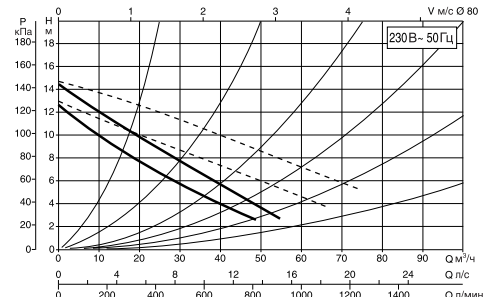
DPH 150/360.80 T



BPH 180/360.80 T



DPH 180/360.80 T



Для заказа звоните (843)206-01-48

Единый адрес для всех регионов: trm@nt-rt.ru www.termok.nt-rt.ru

ЦИРКУЛЯЦИОННЫЕ НАСОСЫ С МОКРЫМ РОТОРОМ (С ЭЛЕКТРОННЫМ РЕГУЛИРОВАНИЕМ)

ОБЛАСТЬ РАБОЧИХ ЗНАЧЕНИЙ

Гидравлические характеристики получены для жидкости с кинематической вязкостью 1 мм²/с и плотностью 1000 кг/м³. Допуски гидравлической характеристики соответствуют ISO 9906.

ГРАФИК ВЫБОРА СЕРИИ НАСОСОВ

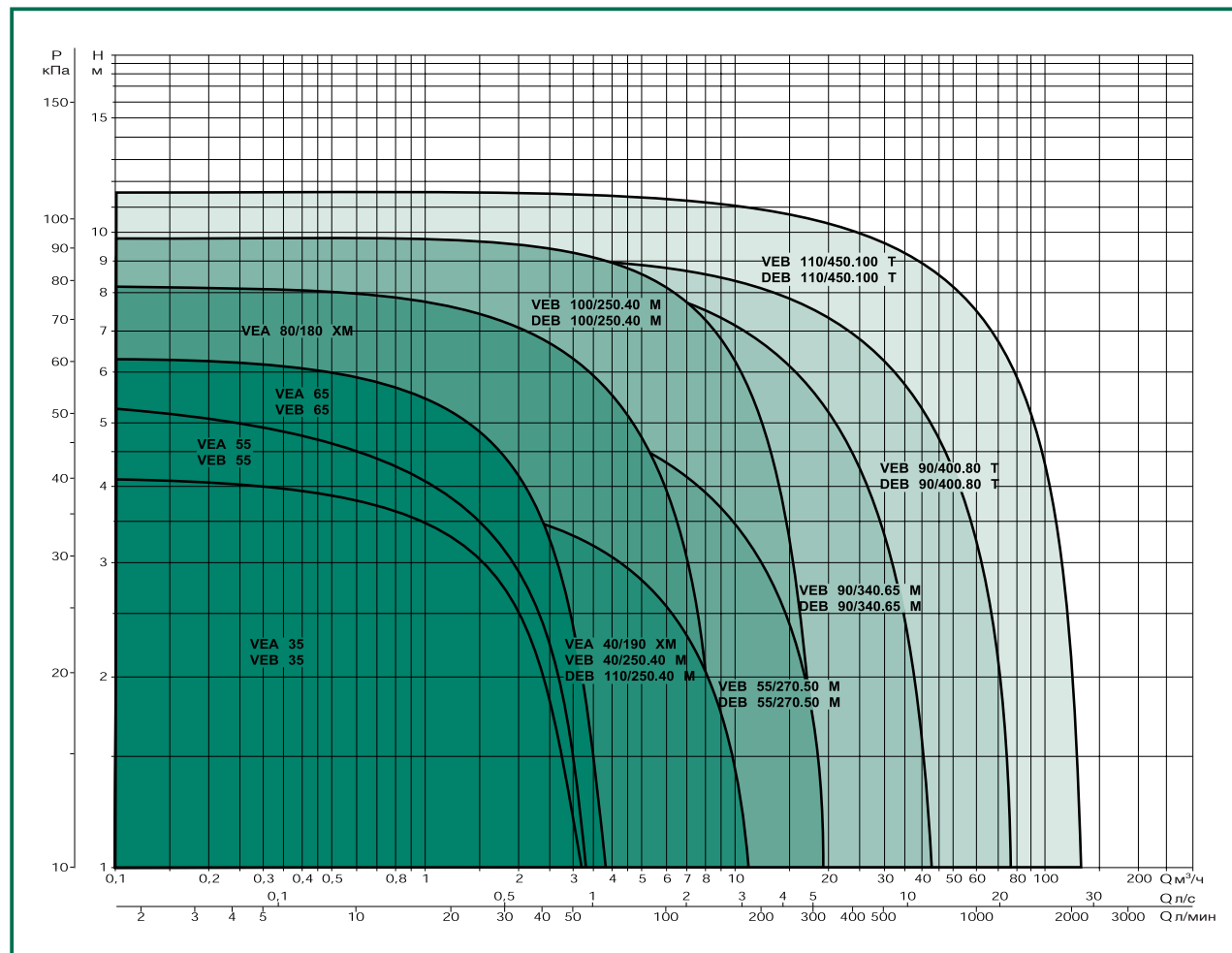


ГРАФИК ВЫБОРА СЕРИИ НАСОСОВ

ОДИНОЧНЫЙ НАСОС Однофазный - трехфазный	СДВОЕННЫЙ НАСОС Однофазный - трехфазный	P1 макс. Вт	Q м ³ /ч	Q л/мин																
				0	0,6	1,2	1,8	2,4	3	4,2	5,4	9,6	12	14,4	18	30	36	42	54	72
VEA 35/130	-	71	H (M)	4,3	3,9	3,4	2,8	2,15	1,4											
VEA 35/180	-	71		4,3	3,9	3,4	2,8	2,15	1,4											
VEA 35/180 X	-	71		4,3	3,9	3,4	2,8	2,15	1,4											
VEB 35/120	-	71		4,3	3,9	3,4	2,8	2,15	1,4											
VEA 55/130	-	82		5,4	4,7	4,5	3,3	2,6	1,75											
VEA 55/180	-	82		5,4	4,7	4,5	3,3	2,6	1,75											
VEA 55/180 X	-	82		5,4	4,7	4,5	3,3	2,6	1,75											
VEB 55/120	-	82		5,4	4,7	4,5	3,3	2,6	1,75											
VEA 65/130	-	102		6,3	5,8	5,3	4,3	3,4	2,4											
VEA 65/180	-	102		6,3	5,8	5,3	4,3	3,4	2,4											
VEA 65/180 X	-	102		6,3	5,8	5,3	4,3	3,4	2,4											
VEB 65/120	-	102		6,3	5,8	5,3	4,3	3,4	2,4											
VEA 80/180 XM	-	250		8,2			7,2	6,9	6,4	5,3	4,2									
VEA 40/190 XM	-	230		4					3,3	3	2,7	1,6	0,8							
VEB 40/250.40 M	DEB 40/250.40 M	230		4					3,3	3	2,7	1,6	0,8							
VEB 100/250.40 M	DEB 100/250.40 M	450		9,9					9,5	9	8,5	6,8	5,4	4	1,8					
VEB 55/270.50 M	DEB 55/270.50 M	440		5,7					5	4,8	4,5	3,9	3,1	2,7	1,8					
VEB 90/340.65 M	DEB 90/340.65 M	950		9,1					8,5	8,2	7,2	6,8	6,3	5,6	3,4	2,1				
VEB 90/400.80 T	DEB 90/400.80 T	1630		9,1							8,4	8	7,8	7,5	6,4	5,8	5,1	3,6		
VEB 110/450.100 T	DEB 110/450.100 T	2800		11,5										10,5	9,9	9,5	9	8	6,2	2

ЦИРКУЛЯЦИОННЫЕ НАСОСЫ С ЭЛЕКТРОННЫМ УПРАВЛЕНИЕМ ДЛЯ СИСТЕМ ОТОПЛЕНИЯ



ОСНОВНЫЕ СВЕДЕНИЯ

Применение

Особенностью циркуляционных насосов VEА является встроенный в клеммную коробку электронный блок управления, который регистрирует изменение расхода жидкости в системе и автоматически изменяет производительность насоса, регулируя скорость вращения вала двигателя.

Блок управления также обеспечивает работу насоса с максимальным кпд и уменьшение уровня шума с минимальным потреблением энергии в современных системах отопления, управляемых термостатическими клапанами. Когда необходима максимальная мощность системы отопления, насос автоматически выходит на максимальную скорость вращения двигателя и развивает максимальную мощность.

Когда уменьшается мощность системы, пользователем или термостатами, электронный блок управления уменьшает мощность насоса до необходимого минимума, сохраняя при этом более-менее постоянный напор, в отличие от обычных циркуляционных насосов.

Преимущества

Отсутствие шума при работе: нет шума из-за повышения перепада давления на термостатических клапанах, когда они автоматически ограничивают расход воды в системе.

Снижение расхода энергии: уменьшение потребления электроэнергии при работе системы отопления на неполной мощности, в отличие от обычных насосов с ручным переключением скоростей. Упрощение системы отопления, благодаря ненужности перепускного клапана или аналогичных устройств.

Соответствие стандартам: эти насосы соответствуют готовящимся вступить в силу или уже действующим в странах ЕЭС правилам по энергосбережению, а также Директиве ЕЭС 89/336 по электромагнитной совместимости.

Надежность: увеличение среднего ресурса насоса и уменьшение износа в парах трения (вал двигателя и графитовые втулки). Работа насоса гарантируется даже в случае выхода из строя электронного устройства, он включается вручную в режим работы на максимальных оборотах.

Конструктивные характеристики

Чугунная гидравлическая часть и статор двигателя из штампованного алюминиевого сплава.

Рабочее колесо из технополимера.

Вал двигателя, защитная рубашка ротора, внутренний кожух статора и уплотнительный фланец из нержавеющей стали.

Керамический упорный подшипник, кольцевые уплотнения из EPDM.

Двухполюсный асинхронный двигатель с мокрым ротором, нет механического уплотнения вала двигателя.

Ротор вращается в графитовых подшипниках.

Двигатель защищен от перегрузки.

Дополнительная защита электродвигателя не требуется.

Переключатель режимов работы: "АВТОМАТ." или "МАКС. СКОРОСТЬ" в случае выхода из строя электронного устройства. Режим работы показывается двумя световыми индикаторами.

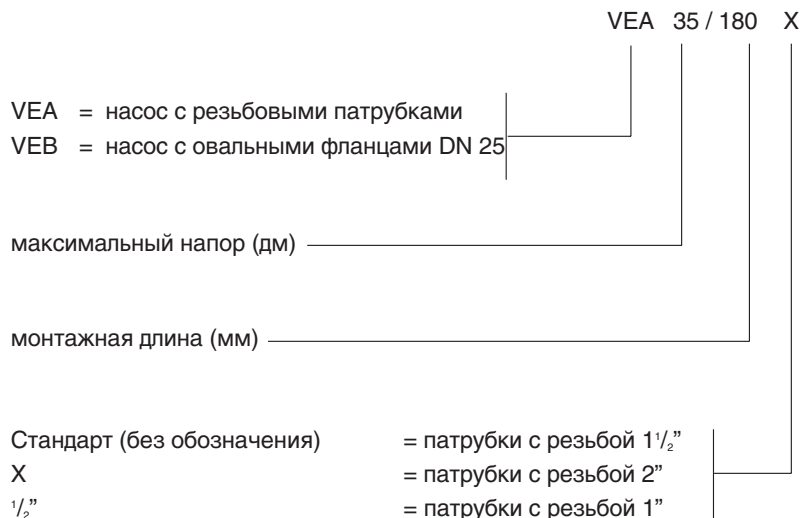
ЦИРКУЛЯЦИОННЫЕ НАСОСЫ С ЭЛЕКТРОННЫМ УПРАВЛЕНИЕМ ДЛЯ СИСТЕМ ОТОПЛЕНИЯ

ТЕХНИЧЕСКИЕ ХАРАКТЕРИСТИКИ

N.	Деталь	Материал
1	Корпус насоса	Чугун
4	Рабочее колесо	Технополимер
7A	Вал	Нержавеющая сталь
7B	Ротор	-
8	Статор	-
9	Конденсатор	-
10	Корпус статора	Штампованный алюминий
11	Пробка выпуска воздуха	Латунь
100	Клеммная коробка	-
127	Кольцевое уплотнение	Е.Р.Д.М. (синтет.каучук)
128	Внутренний кожух статора	Нержавеющая сталь
129	Защитная рубашка ротора	Нержавеющая сталь
130	Уплотнительный фланец	Нержавеющая сталь
131	Обойма упорного кольца	Е.Р.Д.М.
132	Втулки подшипников	Графит
133	Упорное кольцо	Керамика



– Обозначение насоса:
(пример)



Рабочий диапазон:	от 0,5 до 3,5 м ³ /ч с напором до 5 м.
Производительность:	согласно соответствующей гидравлической характеристике.
Температура жидкости:	от +2°C до +95°C; для предотвращения образования конденсата внутри двигателя, температура перекачиваемой жидкости всегда должна быть выше температуры воздуха в комнате.
Перекачиваемая жидкость:	чистая, без твердых частиц и минеральных масел, не вязкая, химически нейтральная, близкая по характеристикам к воде (макс. содержание гликоля 30%)
Максимальное рабочее давление:	10 бар (1000 кПа).
Минимальное давление на входе:	значения указаны в соответствующих таблицах.
Установка:	С ГОРИЗОНТАЛЬНЫМ ВАЛОМ ДВИГАТЕЛЯ на подающей или обратной трубе, всасывающим патрубком как можно ближе к расширительному баку, выше максимального уровня котла и как можно дальше от отводов, поворотов и соединений, для предотвращения турбулентности воды и, как следствие, повышенного шума.
Степень защиты:	IP 42
Класс изоляции:	F
Кабельный ввод:	PG 11

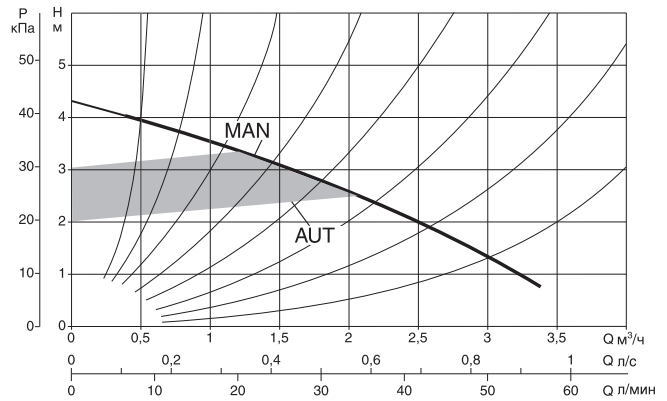
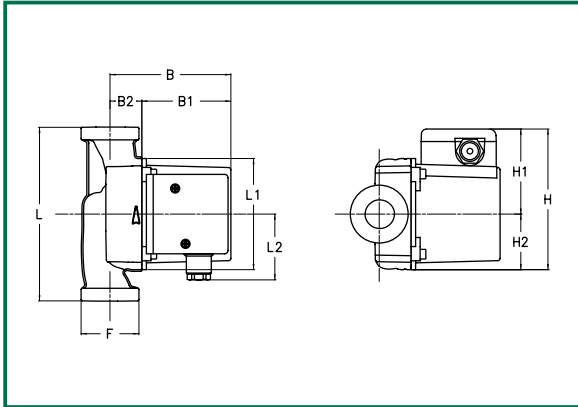
Гидравлические характеристики получены для жидкости с кинематической вязкостью 1 мм²/с и плотностью 1000 кг/м³. Допуски гидравлической характеристики соответствуют ISO 9906.

ЦИРКУЛЯЦИОННЫЕ НАСОСЫ С ЭЛЕКТРОННЫМ УПРАВЛЕНИЕМ ДЛЯ СИСТЕМ ОТОПЛЕНИЯ

Температура жидкости: от +2°C до +95°C
 Максимальное рабочее давление: 10 бар (1000 кПа)

VEA 35/130

Одиночный насос с резьбовыми соединениями

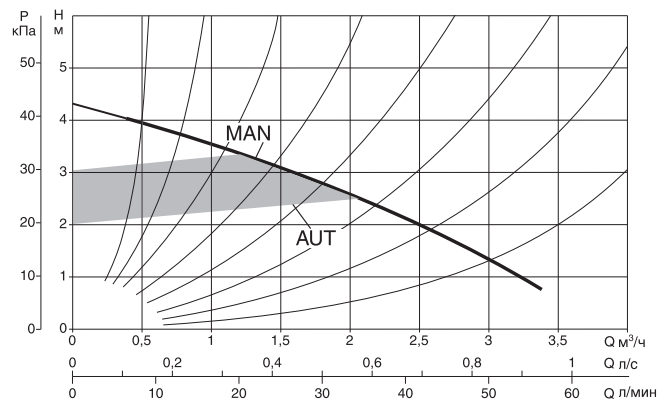
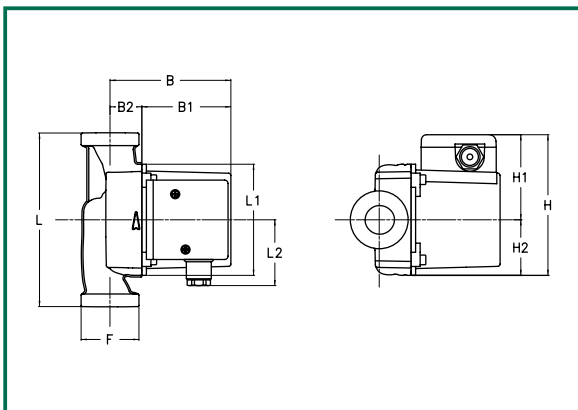


L	L1	L2	B	B1	B2	H	H1	H2	F	Размеры упаковки			объем	вес
										L	B	H	м ³	кг
130	98	65	104	78	26	130	61	49	1 1/2"	138	140	135	0,0026	2,65

модель	напряжение 50 Гц	монтажная длина, мм	резьбовые соединения		электрические характеристики					Минимальное давление на входе
			стандартные	по заказу	скорость	P1 макс. Вт	In А	конденсатор мкФ Vc		
VEA 35/130	1x230 В ~	130	1" F	3/4" F - 1 1/4" M	MIN MAX	36 71	0,17 0,31	2	400	t° +90°C mt. 1,5

VEA 35/180

Одиночный насос с резьбовыми соединениями



L	L1	L2	B	B1	B2	H	H1	H2	F	Размеры упаковки			объем	вес
										L	B	H	м ³	кг
180	98	65	104	78	26	130	61	49	1 1/2"	138	190	140	0,0036	2,8

модель	напряжение 50 Гц	монтажная длина, мм	резьбовые соединения		электрические характеристики					Минимальное давление на входе
			стандартные	по заказу	скорость	P1 макс. Вт	In А	конденсатор мкФ Vc		
VEA 35/180	1x230 В ~	180	1" F	3/4" F - 1 1/4" M	MIN MAX	36 71	0,17 0,31	2	400	t° +90°C mt. 1,5

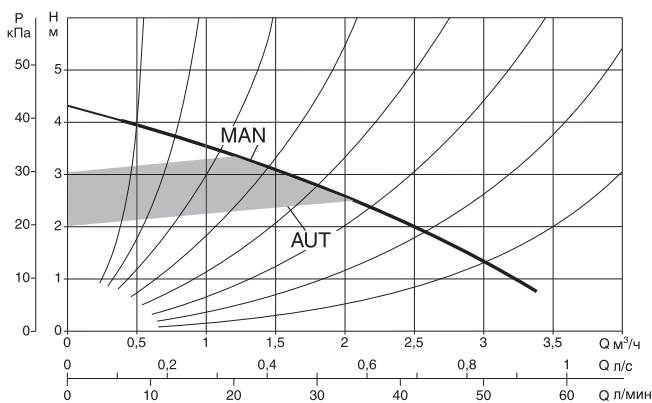
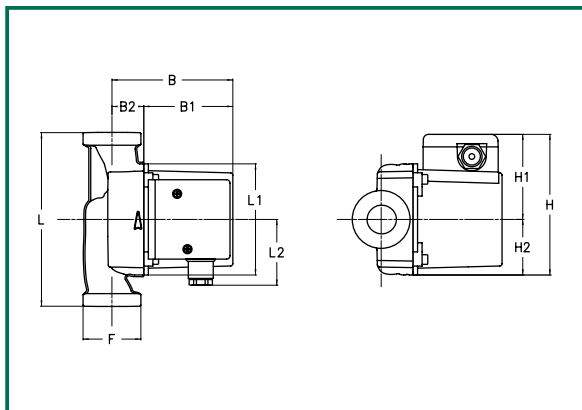
Гидравлические характеристики получены для жидкости с кинематической вязкостью 1 мм²/с и плотностью 1000 кг/м³. Допуски гидравлической характеристики соответствуют ISO 9906.

ЦИРКУЛЯЦИОННЫЕ НАСОСЫ С ЭЛЕКТРОННЫМ УПРАВЛЕНИЕМ ДЛЯ СИСТЕМ ОТОПЛЕНИЯ

Температура жидкости: от +2°C до +95°C
 Максимальное рабочее давление: 10 бар (1000 кПа)

VEA 35/180 X

Одиночный насос с резьбовыми соединениями

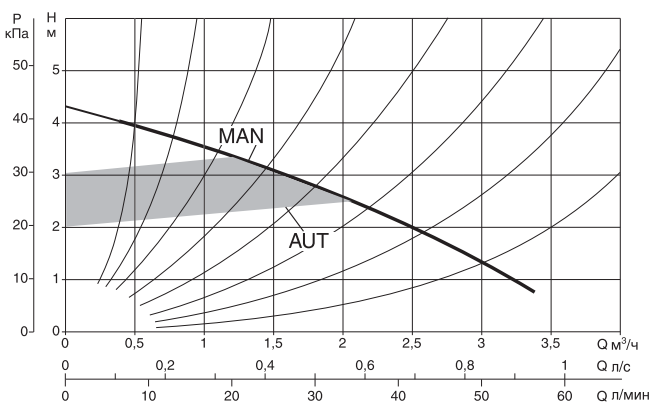


L	L1	L2	B	B1	B2	H	H1	H2	F	Размеры упаковки			объем м ³	вес кг
										L	B	H		
180	98	65	104	78	26	130	61	49	2"	138	190	140	0,0036	2,9

модель	напряжение 50 Гц	монтажная длина, мм	резьбовые соединения		электрические характеристики					Минимальное давление на входе
			стандартные	по заказу	скорость	P1 макс. Вт	In А	конденсатор мкФ Vc		
VEA 35/180 X	1x230 В ~	180	1 1/4" F	-	MIN MAX	36 71	0,17 0,31	2	400	t° +90°C mt. 1,5

VEB 35/120

Одиночный насос с овальными фланцами



L	L1	L2	B	B1	B2	H	H1	H2	D	D1	I	Размеры упаковки			объем м ³	вес кг
												L	B	H		
120	98	65	104	78	26	130	61	49	26	10	80	138	130	145	0,0026	3,15

модель	напряжение 50 Гц	монтажная длина, мм	овальные фланцы		электрические характеристики					Минимальное давление на входе
			стандартные	по заказу	скорость	P1 макс. Вт	In А	конденсатор мкФ Vc		
VEB 35/120	1x230 В ~	120	DN25	DN20-DN32	MIN MAX	36 71	0,17 0,31	2	400	t° +90°C mt. 1,5

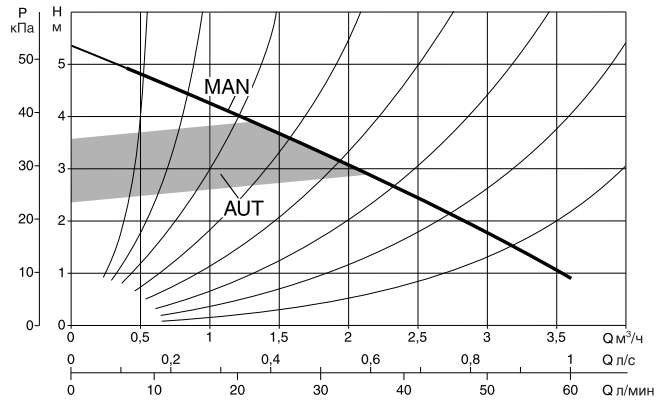
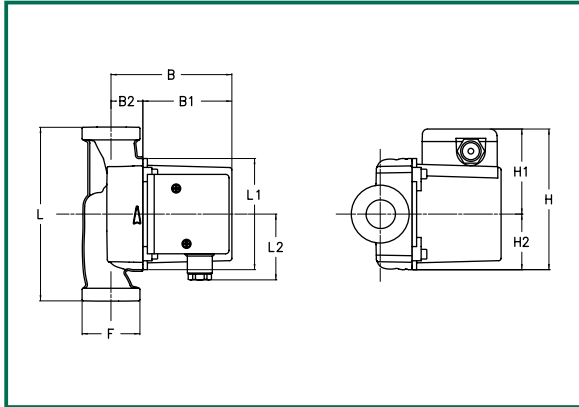
Гидравлические характеристики получены для жидкости с кинематической вязкостью 1 мм²/с и плотностью 1000 кг/м³. Допуски гидравлической характеристики соответствуют ISO 9906.

ЦИРКУЛЯЦИОННЫЕ НАСОСЫ С ЭЛЕКТРОННЫМ УПРАВЛЕНИЕМ ДЛЯ СИСТЕМ ОТОПЛЕНИЯ

Температура жидкости: от +2°C до +95°C
 Максимальное рабочее давление: 10 бар (1000 кПа)

VEA 55/130

Одиночный насос с резьбовыми соединениями

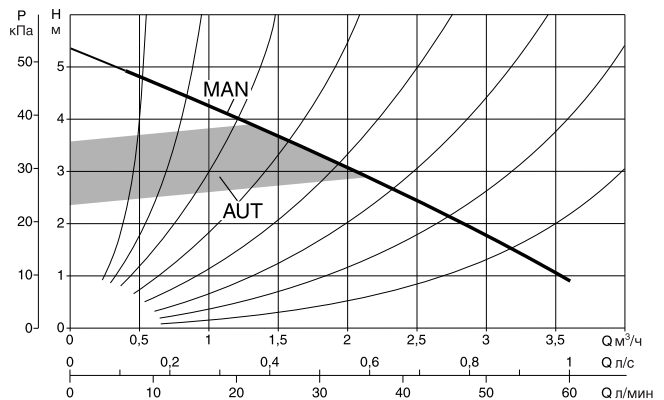
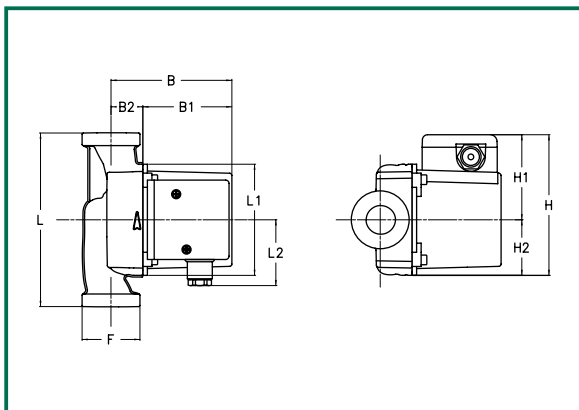


L	L1	L2	B	B1	B2	H	H1	H2	F	Размеры упаковки			объем м ³	вес кг
										L	B	H		
130	98	65	104	78	26	130	61	49	1 1/2"	138	140	135	0,0026	2,65

модель	напряжение 50 Гц	монтажная длина, мм	резьбовые соединения		электрические характеристики					Минимальное давление на входе
			стандартные	по заказу	скорость	P1 макс. Вт	In А	конденсатор мкФ Vc		
VEA 55/130	1x230 В ~	130	1" F	3/4" F - 1 1/4" M	MIN MAX	39 82	0,18 0,36	2,5	400	t° +90°C mt. 1,5

VEA 55/180

Одиночный насос с резьбовыми соединениями



L	L1	L2	B	B1	B2	H	H1	H2	F	Размеры упаковки			объем м ³	вес кг
										L	B	H		
180	98	65	104	78	26	130	61	49	1 1/2"	138	140	135	0,0036	2,8

модель	напряжение 50 Гц	монтажная длина, мм	резьбовые соединения		электрические характеристики					Минимальное давление на входе
			стандартные	по заказу	скорость	P1 макс. Вт	In А	конденсатор мкФ Vc		
VEA 55/180	1x230 В ~	180	1" F	3/4" F - 1 1/4" M	MIN MAX	39 82	0,18 0,36	2,5	400	t° +90°C mt. 1,5

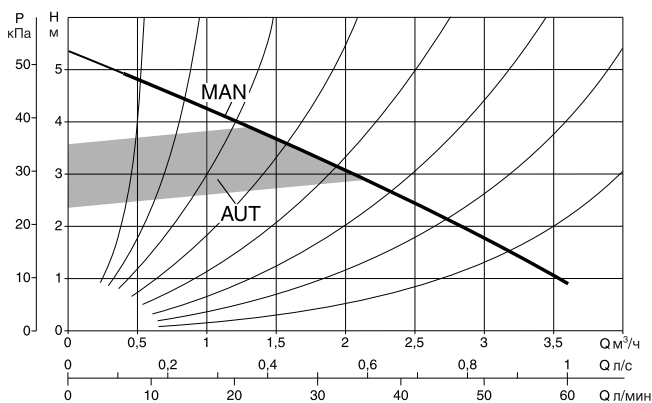
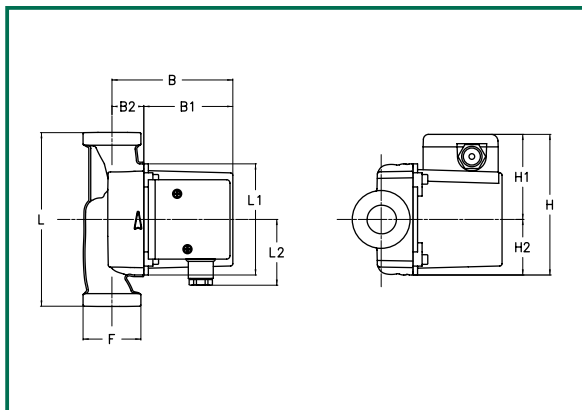
Гидравлические характеристики получены для жидкости с кинематической вязкостью 1 мм²/с и плотностью 1000 кг/м³. Допуски гидравлической характеристики соответствуют ISO 9906.

ЦИРКУЛЯЦИОННЫЕ НАСОСЫ С ЭЛЕКТРОННЫМ УПРАВЛЕНИЕМ ДЛЯ СИСТЕМ ОТОПЛЕНИЯ

Температура жидкости: от +2°C до +95°C
 Максимальное рабочее давление: 10 бар (1000 кПа)

VEA 55/180 X

Одиночный насос с резьбовыми соединениями

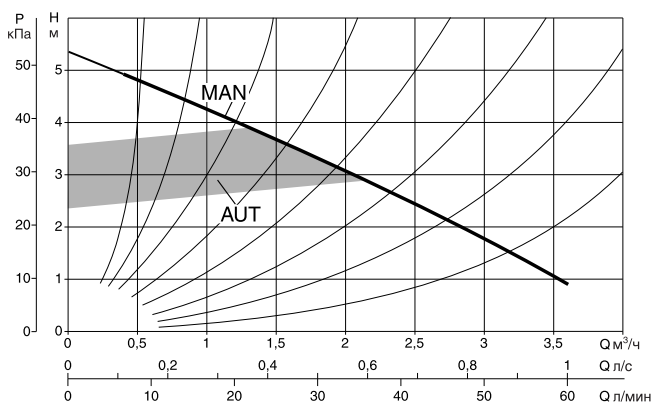


L	L1	L2	B	B1	B2	H	H1	H2	F	Размеры упаковки			объем м ³	вес кг
										L	B	H		
180	98	65	104	78	26	130	61	49	2"	138	190	140	0,0036	2,9

модель	напряжение 50 Гц	монтажная длина, мм	резьбовые соединения		электрические характеристики					Минимальное давление на входе
			стандартные	по заказу	скорость	P1 макс. Вт	In А	конденсатор мкФ Vc		
VEA 55/180 X	1x230 В ~	180	1 1/4" F	-	MIN MAX	39 82	0,18 0,36	2,5	400	t° +90°C mt. 1,5

VEB 55/120

Одиночный насос с овальными фланцами



L	L1	L2	B	B1	B2	H	H1	H2	D	D1	I	Размеры упаковки			объем м ³	вес кг
												L	B	H		
120	98	65	104	78	26	130	61	49	26	10	80	138	130	145	0,0026	3,15

модель	напряжение 50 Гц	монтажная длина, мм	овальные фланцы		электрические характеристики					Минимальное давление на входе
			стандартные	по заказу	скорость	P1 макс. Вт	In А	конденсатор мкФ Vc		
VEB 55/120	1x230 В ~	120	DN25	DN20-DN32	MIN MAX	39 82	0,18 0,36	2,5	400	t° +90°C mt. 1,5

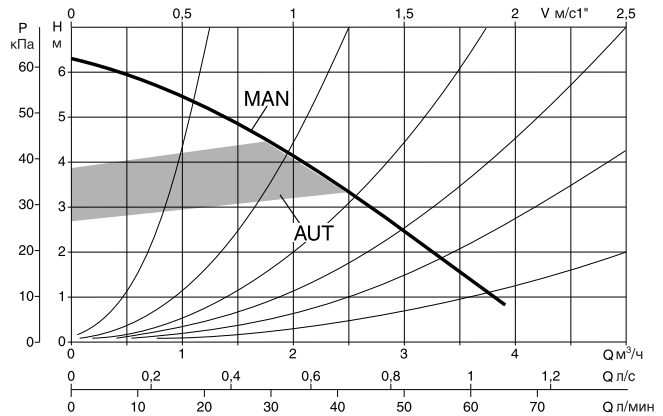
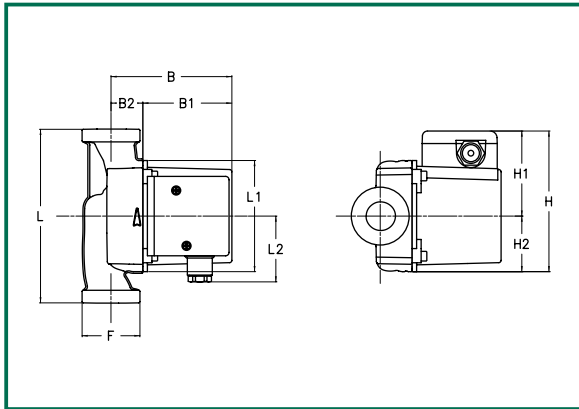
Гидравлические характеристики получены для жидкости с кинематической вязкостью 1 мм²/с и плотностью 1000 кг/м³. Допуски гидравлической характеристики соответствуют ISO 9906.

ЦИРКУЛЯЦИОННЫЕ НАСОСЫ С ЭЛЕКТРОННЫМ УПРАВЛЕНИЕМ ДЛЯ СИСТЕМ ОТОПЛЕНИЯ

Температура жидкости: от +2°C до +95°C
 Максимальное рабочее давление: 10 бар (1000 кПа)

VEA 65/130

Одиночный насос с резьбовыми соединениями

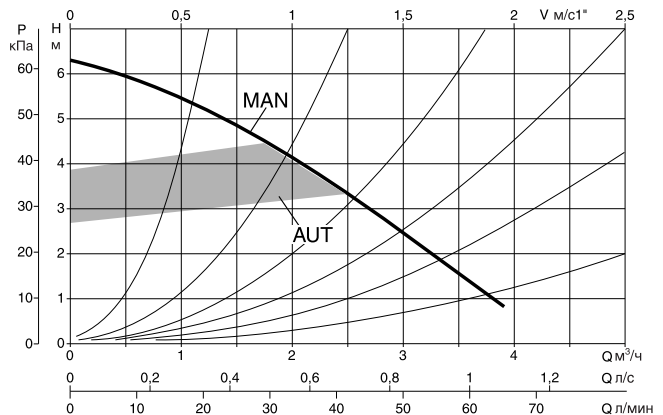
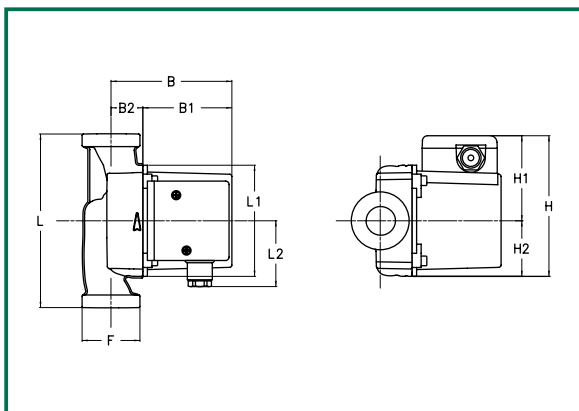


L	L1	L2	B	B1	B2	H	H1	H2	F	Размеры упаковки			объем	вес
										L	B	H	м ³	кг
130	98	65	104	78	26	130	61	49	1 1/2"	138	140	135	0,0026	2,65

модель	напряжение 50 Гц	монтажная длина, мм	резьбовые соединения		электрические характеристики					Минимальное давление на входе
			стандартные	по заказу	скорость	P1 макс. Вт	I _n А	конденсатор мкФ	V _c	
VEA 65/130	1x230 В ~	130	1" F	3/4" F - 1 1/4" M	MIN MAX	46 102	0,20 0,45	2,5	400	t° +90°C mt. 1,5

VEA 65/180

Одиночный насос с резьбовыми соединениями



L	L1	L2	B	B1	B2	H	H1	H2	F	Размеры упаковки			объем	вес
										L	B	H	м ³	кг
180	98	65	104	78	26	130	61	49	1 1/2"	138	140	135	0,0036	2,8

модель	напряжение 50 Гц	монтажная длина, мм	резьбовые соединения		электрические характеристики					Минимальное давление на входе
			стандартные	по заказу	скорость	P1 макс. Вт	I _n А	конденсатор мкФ	V _c	
VEA 65/180	1x230 В ~	180	1" F	3/4" F - 1 1/4" M	MIN MAX	46 102	0,20 0,45	2,5	400	t° +90°C mt. 1,5

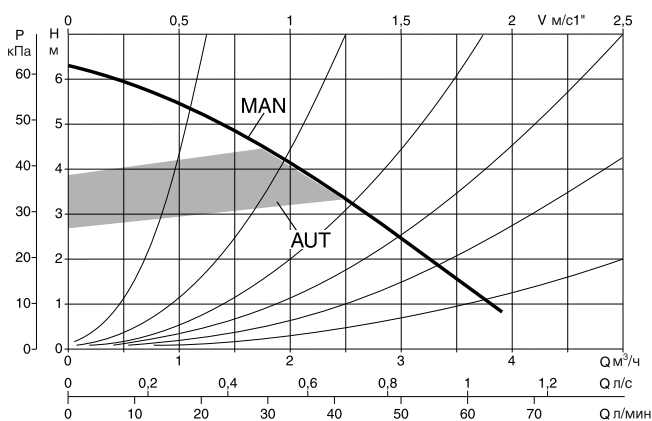
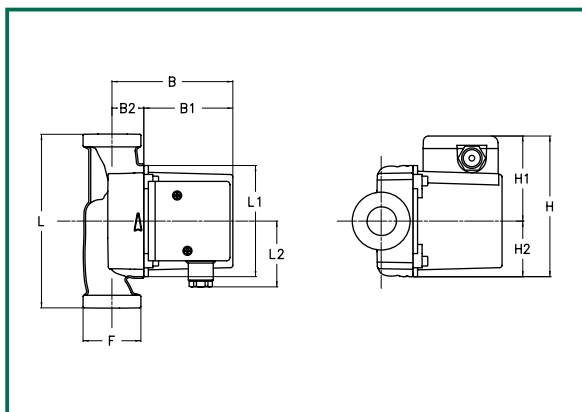
Гидравлические характеристики получены для жидкости с кинематической вязкостью 1 мм²/с и плотностью 1000 кг/м³. Допуски гидравлической характеристики соответствуют ISO 9906.

ЦИРКУЛЯЦИОННЫЕ НАСОСЫ С ЭЛЕКТРОННЫМ УПРАВЛЕНИЕМ ДЛЯ СИСТЕМ ОТОПЛЕНИЯ

Температура жидкости: от +2°C до +95°C
 Максимальное рабочее давление: 10 бар (1000 кПа)

VEA 65/180 X

Одиночный насос с резьбовыми соединениями

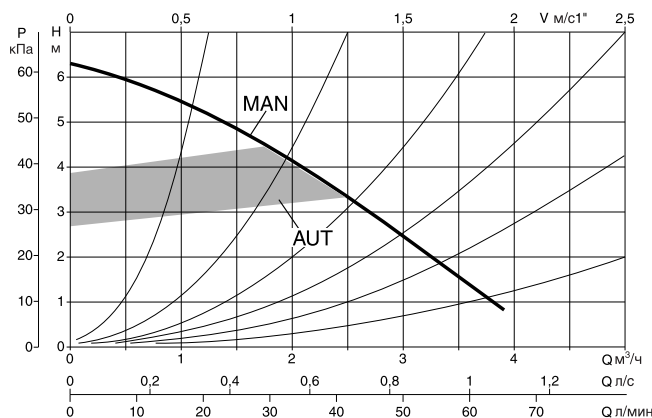


L	L1	L2	B	B1	B2	H	H1	H2	F	Размеры упаковки			объем м ³	вес кг
										L	B	H		
180	98	65	104	78	26	130	61	49	2"	138	190	140	0,0036	2,9

модель	напряжение 50 Гц	монтажная длина, мм	резьбовые соединения		электрические характеристики					Минимальное давление на входе
			стандартные	по заказу	скорость	P1 макс. Вт	In А	конденсатор мкФ	Vc	
VEA 65/180 X	1x230 В ~	180	1 1/4" F	-	MIN MAX	46 102	0,20 0,45	2,5	400	t° +90°C mt. 1,5

VEB 65/120

Одиночный насос с овальными фланцами



L	L1	L2	B	B1	B2	H	H1	H2	D	D1	I	Размеры упаковки			объем м ³	вес кг
												L	B	H		
120	98	65	104	78	26	130	61	49	26	10	80	138	130	145	0,0026	3,15

модель	напряжение 50 Гц	монтажная длина, мм	резьбовые соединения		электрические характеристики					Минимальное давление на входе
			стандартные	по заказу	скорость	P1 макс. Вт	In А	конденсатор мкФ	Vc	
VEB 65/120	1x230 В ~	120	DN25	DN20-DN32	MIN MAX	46 102	0,20 0,45	2,5	400	t° +90°C mt. 1,5

ЦИРКУЛЯЦИОННЫЕ НАСОСЫ С ЭЛЕКТРОННЫМ УПРАВЛЕНИЕМ ДЛЯ СИСТЕМ ОТОПЛЕНИЯ



VEA 40



ОСНОВНЫЕ СВЕДЕНИЯ

Применение

Особенностью данных циркуляционных насосов является встроенный в клеммную коробку электронный блок управления, который регистрирует изменение расхода жидкости в системе (из-за вмешательства автоматических термостатических клапанов) и автоматически изменяет производительность насоса, регулируя скорость вращения вала двигателя с целью комбинирования максимального КПД и минимального потребления энергии.

Когда необходима максимальная мощность системы отопления, насос автоматически выходит на максимальную скорость вращения двигателя и развивает максимальную мощность.

Когда уменьшается мощность системы, пользователем или термостатами, электронный блок управления уменьшает мощность насоса до необходимого минимума, сохраняя при этом постоянный напор, в отличие от обычных циркуляционных насосов.

Преимущества

Насос с электродвигателем с мокрым ротором.

Корпус насоса из чугуна.

Вал насоса и защитная рубашка ротора из нержавеющей стали.

Благодаря встроенной защите, электродвигатель не требует никаких внешних защитных устройств.

Насос всегда включается на средней мощности (повышенный момент), в то же время имея настройки номинальной мощности и ночного режима работы (мин.)

Релейный выход для диагностики и сигнализации неисправностей.

Режим энергосбережения (мин. 1).

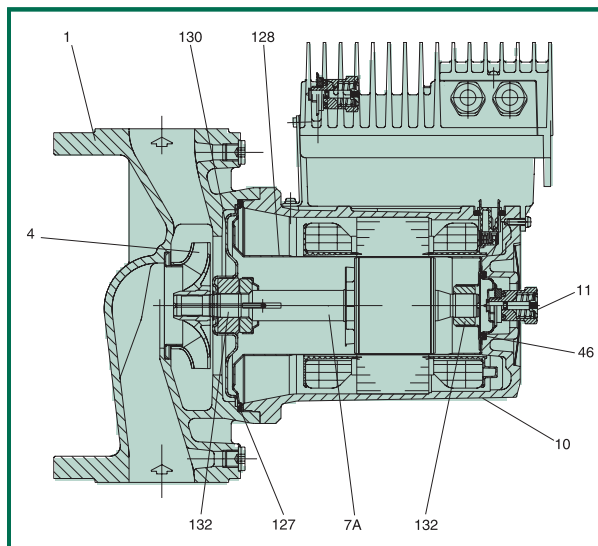
По заказу поставляются: аналоговый модуль, который позволяет регулировку скорости вращения при помощи внешнего сигнала 0-10 В или 0-20 мА.

Это оборудование соответствует Европейскому Стандарту EN 60335-2-51.

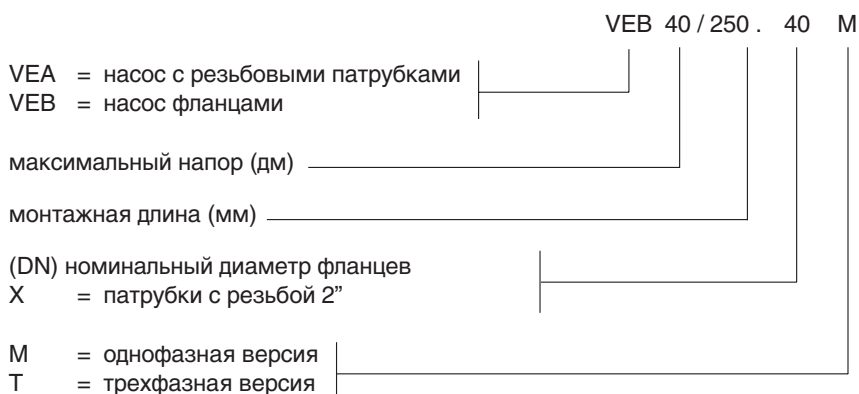
ЦИРКУЛЯЦИОННЫЕ НАСОСЫ С ЭЛЕКТРОННЫМ УПРАВЛЕНИЕМ ДЛЯ СИСТЕМ ОТОПЛЕНИЯ

ТЕХНИЧЕСКИЕ ХАРАКТЕРИСТИКИ

N.	Деталь	Материал
1	Корпус насоса	Чугун 200 UNI ISO 185
4	Рабочее колесо	Технополимер В
7А	Вал	Нержавеющая сталь AISI 420 С
10	Корпус статора	Штампованный алюминий
11	Пробка выпуска воздуха	Латунь Р Cu Zn 40 Pb2 UNI 5705
127	Кольцевое уплотнение	Е.Р.Д.М. (синтетический каучук)
46	Кольцевое уплотнение	Е.Р.Д.М. (синтетический каучук)
128	Внутренний кожух статора	Нержавеющая сталь AISI 304
130	Уплотнительный фланец	Нержавеющая сталь AISI 304
132	Втулки подшипников	Керамика



– Обозначение насоса:
(пример)



Рабочий диапазон:	от 0,5 до 120 м ³ /ч с напором до 11.5 м.
Температура жидкости:	от +15°C до +95°C;
Перекачиваемая жидкость:	чистая, без твердых частиц и минеральных масел, не вязкая, химически нейтральная, близкая по характеристикам к воде
Максимальное рабочее давление:	6 бар (600 кПа) (по заказу специальное исполнение: 16 бар (1600 кПа))
Класс изоляции:	H
Кабельный ввод:	PG 16
Степень защиты:	IP 42

Гидравлические характеристики получены для жидкости с кинематической вязкостью 1 мм²/с и плотностью 1000 кг/м³. Допуски гидравлической характеристики соответствуют ISO 9906.

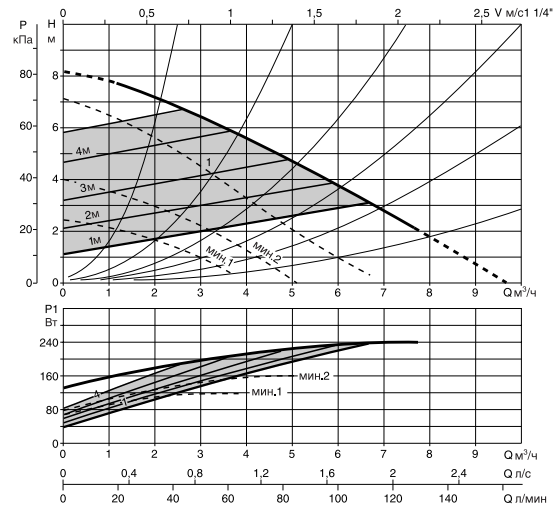
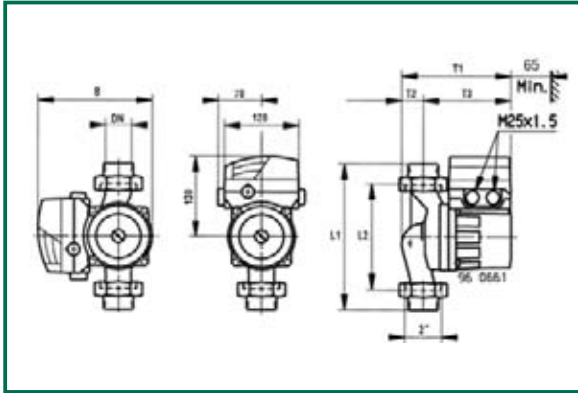
НАСОСЫ С ЭЛЕКТРОННЫМ УПРАВЛЕНИЕМ ДЛЯ СИСТЕМ ОТОПЛЕНИЯ

Температура жидкости: от +15°C до +95°C

Максимальное рабочее давление: 6 бар (600 кПа) - ПО ЗАКАЗУ 16 бар (1600 кПа)

VEA 80/180 XM

Одиночный насос с резьбовыми соединениями - однофазный

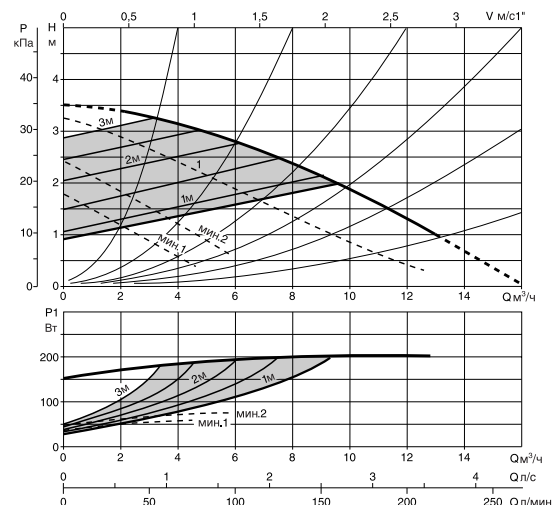
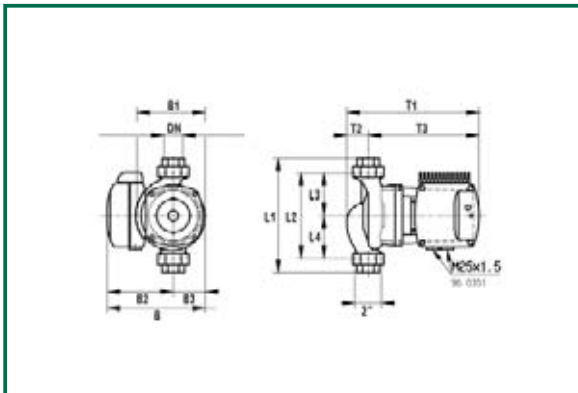


модель	DN	B	L1	L2	T1	T2	T3	вес, кг
VEA 80/180 XM	1 1/2", 1 1/4", 1", 3/4"	184	245	180	176	35	141	4,5

модель	напряжение 50 Гц	монтажная длина, мм	электрические характеристики					
			скорость	n мин ⁻¹	P1 макс. Вт	In А	конденсатор мкФ Vc	
VEA 80/180 XM	1x230 В ~	180	MIN regulation	960	40	0,2	5	450
			MAX regulation	2700	250	1,1		
			min1	1600	60 ... 115	0,4		

VEA 40/190 XM

Одиночный насос с резьбовыми соединениями - однофазный



модель	DN	B	B1	B2	B3	L1	L2	L3	L4	T1	T2	T3	вес, кг
VEA 40/190 XM	1 1/2", 1 1/4", 1", 3/4"	220	153	148	72	255	190	95	95	296	48	248	12

модель	напряжение 50 Гц	монтажная длина, мм	электрические характеристики					
			скорость	n мин ⁻¹	P1 макс. Вт	In А	конденсатор мкФ Vc	
VEA 40/190 XM	1x230 В ~	190	MIN regulation	600	32	0,2	8	450
			MAX regulation	1460	200	0,9		
			min1	600	30	0,2		

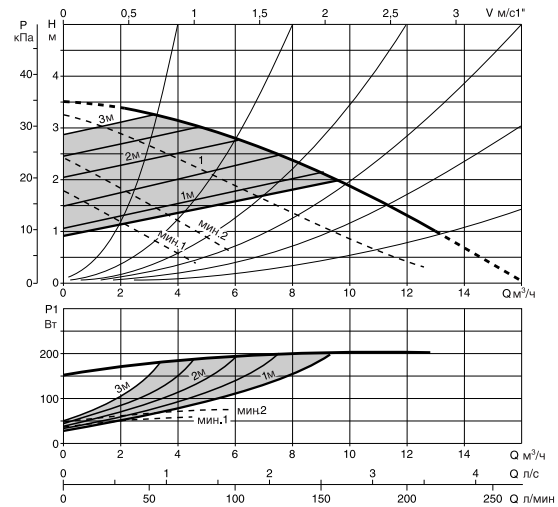
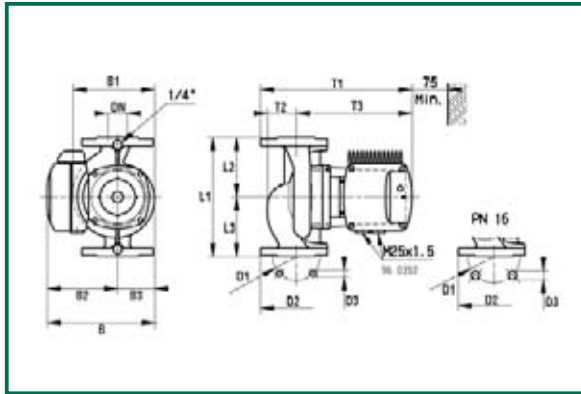
Гидравлические характеристики получены для жидкости с кинематической вязкостью 1 мм²/с и плотностью 1000 кг/м³. Допуски гидравлической характеристики соответствуют ISO 9906.

НАСОСЫ С ЭЛЕКТРОННЫМ УПРАВЛЕНИЕМ ДЛЯ СИСТЕМ ОТОПЛЕНИЯ

Температура жидкости: от +15°C до +95°C
 Максимальное рабочее давление: 6 бар (600 кПа) - ПО ЗАКАЗУ 16 бар (1600 кПа)

VEB 40/250.40 M

Одиночный насос с фланцами - однофазный



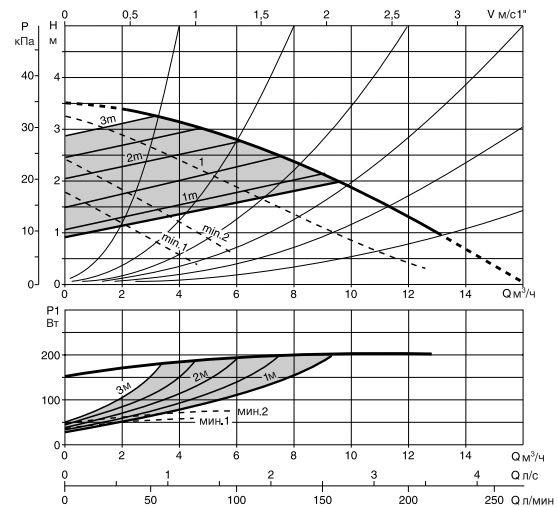
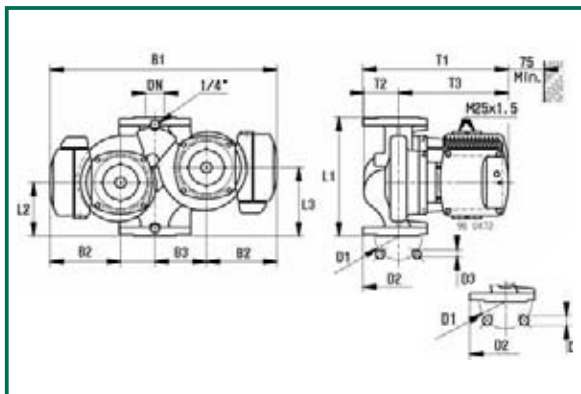
модель	DN	B	B1	B2	PN 6			PN 16*						T1	T2	T3	вес, кг	
					D1	D2	D3	D1	D2	D3	L1	L2	L3					
VEB 40/250.40 M	40	226	171	148	78	100	150	14	110	150	18	250	125	125	318	61	243	15

модель	напряжение 50 Гц	монтажная длина, мм	электрические характеристики					
			скорость	n мин ⁻¹	P1 макс. Вт	In А	конденсатор	
							мкФ	Vc
VEB 40/250.40 M	1x230 В ~	250	MIN regulation	600	32	0,2	8	450
			MAX regulation	1460	200	0,9		
			min1	600	30	0,2		

* Только по заказу.

DEB 40/250.40 M

Сдвоенный насос с фланцами - однофазный



модель	DN	B1	B2	B3	PN 6			PN 16*						T1	T2	T3	вес, кг
					D1	D2	D3	D1	D2	D3	L1	L2	L3				
DEB 40/250.40 M	40	476	148	108	100	150	14	110	150	18	250	112	144	306	73	231	28,5

модель	напряжение 50 Гц	монтажная длина, мм	электрические характеристики					
			скорость	n мин ⁻¹	P1 макс. Вт	In А	конденсатор	
							мкФ	Vc
DEB 40/250.40 M	1x230 В ~	250	MIN regulation	600	32	0,2	8	450
			MAX regulation	1460	200	0,9		
			min1	600	30	0,2		

* Только по заказу.

Гидравлическая характеристика соответствует только одному работающему насосу.

Гидравлические характеристики получены для жидкости с кинематической вязкостью 1 мм²/с и плотностью 1000 кг/м³. Допуски гидравлической характеристики соответствуют ISO 9906.

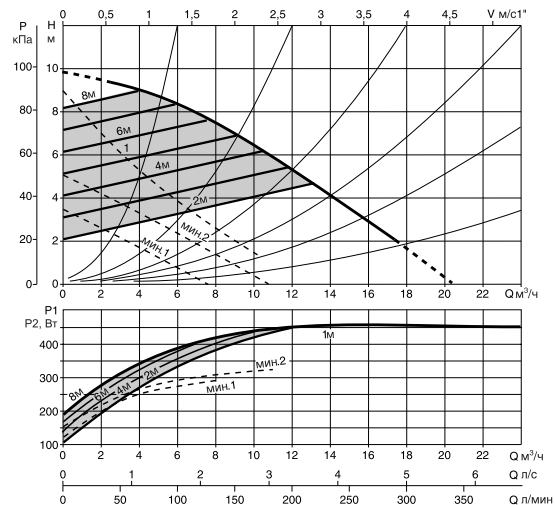
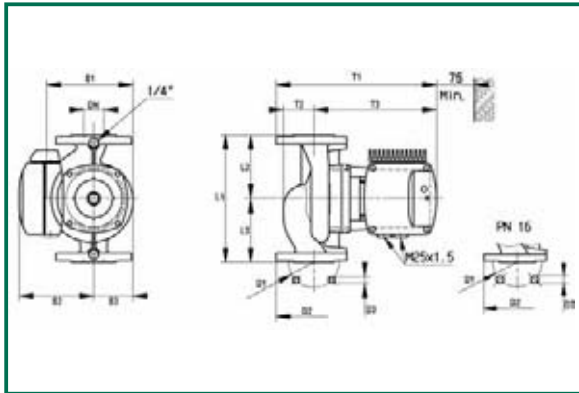
НАСОСЫ С ЭЛЕКТРОННЫМ УПРАВЛЕНИЕМ ДЛЯ СИСТЕМ ОТОПЛЕНИЯ

Температура жидкости: от +15°C до +95°C

Максимальное рабочее давление: 6 бар (600 кПа) - ПО ЗАКАЗУ 16 бар (1600 кПа)

VEB 100/250.40 M

Одиночный насос с фланцами - однофазный



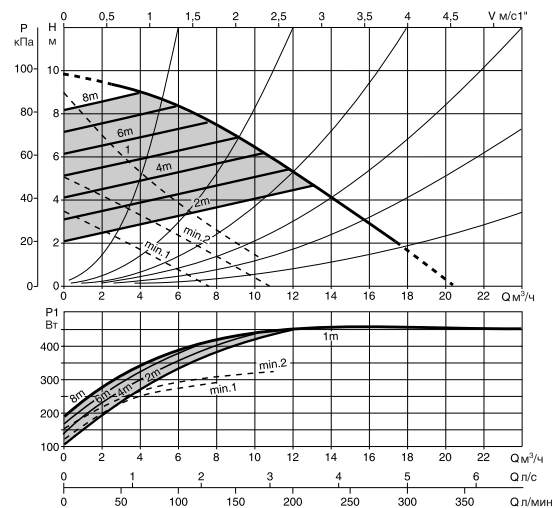
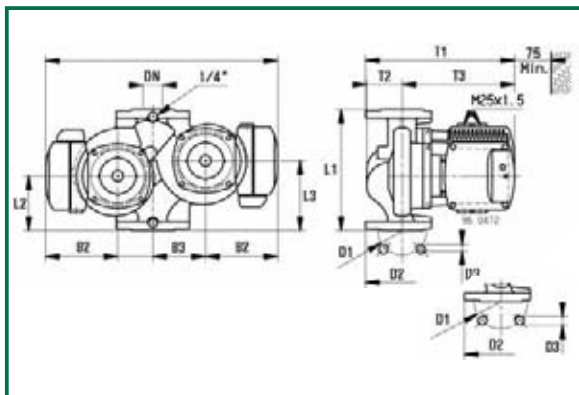
модель	DN	B1	B2	B3	PN 6			PN 16*			L1	L2	L3	T1	T2	T3	вс, кг
					D1	D2	D3	D1	D2	D3							
VEB 100/250.40 M	40	171	148	78	100	150	14	110	150	18	250	125	125	318	61	243	17

модель	напряжение 50 Гц	монтажная длина, мм	электрические характеристики					
			скорость	n мин ⁻¹	P1 макс. Вт	In А	конденсатор	
							мкФ	Vc
VEB 100/250.40 M	1x230 В ~	250	MIN regulation	1050	80	0,45	10	450
			MAX regulation	2850	450	0,2		
			min1	1050	110	0,6		

* Только по заказу.

DEB 100/250.40 M

Сдвоенный насос с фланцами - однофазный



модель	DN	B1	B2	B3	PN 6			PN 16*			L1	L2	L3	T1	T2	T3	вс, кг
					D1	D2	D3	D1	D2	D3							
DEB 100/250.40 M	40	476	148	108	100	150	14	110	150	18	250	112	144	306	73	231	38,5

модель	напряжение 50 Гц	монтажная длина, мм	электрические характеристики					
			скорость	n мин ⁻¹	P1 макс. Вт	In А	конденсатор	
							мкФ	Vc
DEB 100/250.40 M	1x230 В ~	250	MIN regulation	1050	80	0,45	10	450
			MAX regulation	2850	450	0,2		
			min1	1050	110	0,6		

Гидравлическая характеристика соответствует только одному работающему насосу.

Гидравлические характеристики получены для жидкости с кинематической вязкостью 1 мм²/с и плотностью 1000 кг/м³. Допуски гидравлической характеристики соответствуют ISO 9906.

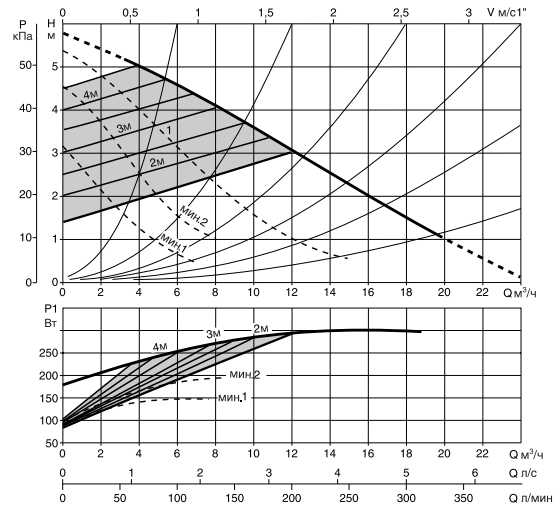
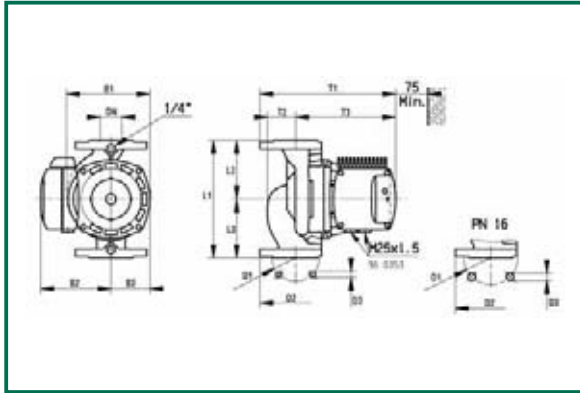
НАСОСЫ С ЭЛЕКТРОННЫМ УПРАВЛЕНИЕМ ДЛЯ СИСТЕМ ОТОПЛЕНИЯ

Температура жидкости: от +15°C до +95°C

Максимальное рабочее давление: 6 бар (600 кПа) - ПО ЗАКАЗУ 16 бар (1600 кПа)

VEB 55/270.50 M

Одиночный насос с фланцами - однофазный



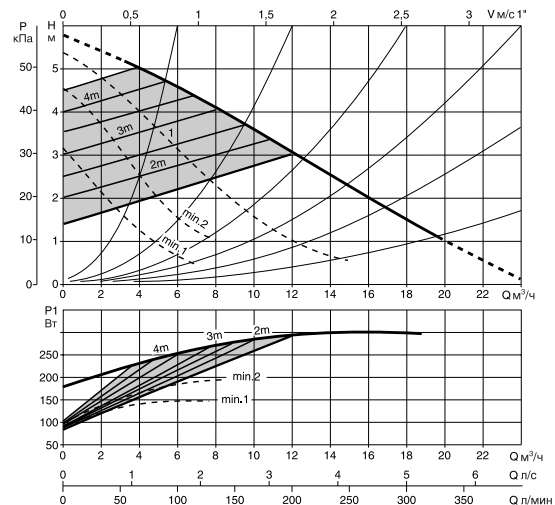
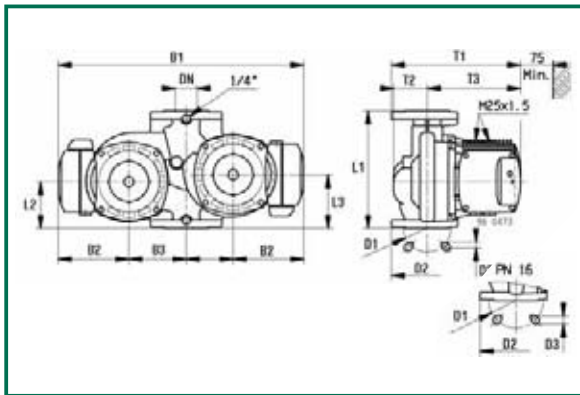
модель	DN	B1	B2	B3	PN 6			PN 16*			L1	L2	L3	T1	T2	T3	вес, кг
					D1	D2	D3	D1	D2	D3							
VEB 55/270.50 M	50	193	163	90	110	165	14	125	165	18	270	135	135	314	65	231	20

модель	напряжение 50 Гц	монтажная длина, мм	электрические характеристики						
			скорость	n мин ⁻¹	P1 макс. Вт	In А	конденсатор		
								мкФ	Vc
VEB 55/270.50 M	1x230 В ~	270	MIN regulation	550	90	0,4	8	450	
			MAX regulation	1430	310	1,3			
			min1	550	90	0,4			

* Только по заказу.

DEB 55/270.50 M

Сдвоенный насос с фланцами - однофазный



модель	DN	B1	B2	B3	PN 6			PN 16*			L1	L2	L3	T1	T2	T3	вес, кг
					D1	D2	D3	D1	D2	D3							
DEB 55/270.50 M	50	566	163	108	110	165	14	125	165	18	270	108	124	298	77	215	38,5

модель	напряжение 50 Гц	монтажная длина, мм	электрические характеристики						
			скорость	n мин ⁻¹	P1 макс. Вт	In А	конденсатор		
								мкФ	Vc
DEB 55/270.50 M	1x230 В ~	270	MIN regulation	550	90	0,4	8	450	
			MAX regulation	1430	310	1,3			
			min1	550	90	0,4			

* Только по заказу.

Гидравлическая характеристика соответствует только одному работающему насосу.

Гидравлические характеристики получены для жидкости с кинематической вязкостью 1 мм²/с и плотностью 1000 кг/м³. Допуски гидравлической характеристики соответствуют ISO 9906.

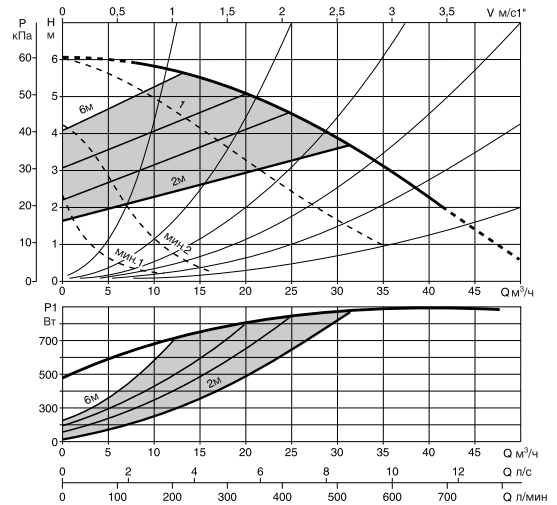
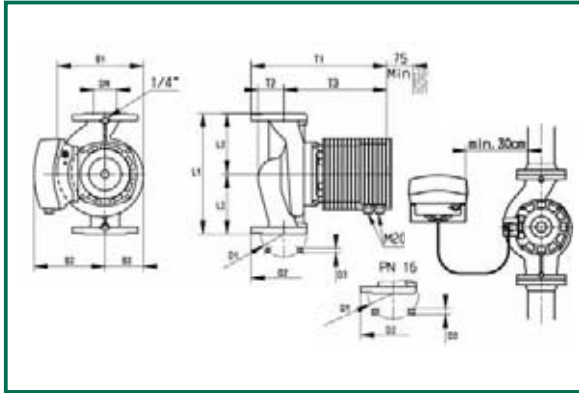
НАСОСЫ С ЭЛЕКТРОННЫМ УПРАВЛЕНИЕМ ДЛЯ СИСТЕМ ОТОПЛЕНИЯ

Температура жидкости: от +15°C до +95°C

Максимальное рабочее давление: 6 бар (600 кПа) - ПО ЗАКАЗУ 16 бар (1600 кПа)

VEB 90/340.65 M

Одиночный насос с фланцами - однофазный



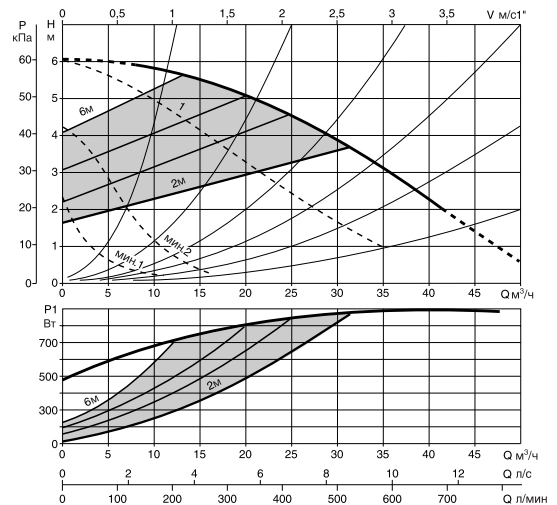
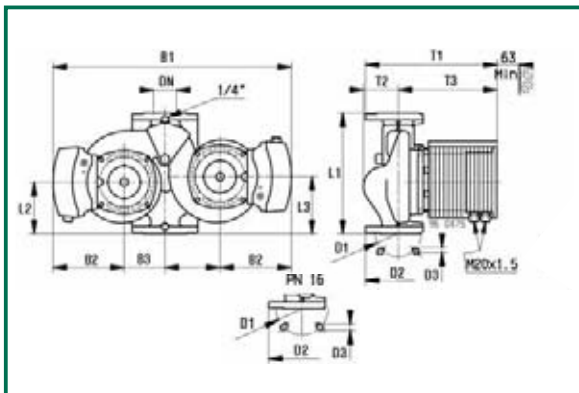
модель	DN	B1	B2	B3	PN 6			PN 16*			L1	L2	L3	T1	T2	T3	вес, кг
					D1	D2	D3	D1	D2	D3							
VEB 90/340.65 M	65	244	201	109	130	185	14	145	185	18	340	170	170	384	73	291	29

модель	напряжение 50 Гц	монтажная длина, мм	электрические характеристики			
			скорость	n мин ⁻¹	P1 макс. Вт	In А
VEB 90/340.65 M	1x230 В ~	340	MIN regulation	500	100	0,5
			MAX regulation	1400	920	4,1
			min1	650	140	0,8

* Только по заказу.

DEB 90/340.65 M

Сдвоенный насос с фланцами - однофазный



модель	DN	B1	B2	B3	PN 6			PN 16*			L1	L2	L3	T1	T2	T3	вес, кг
					D1	D2	D3	D1	D2	D3							
DEB 90/340.65 M	65	672	201	155	130	185	14	145	185	18	340	145	160	371	98	279	74

модель	напряжение 50 Гц	монтажная длина, мм	электрические характеристики			
			скорость	n мин ⁻¹	P1 макс. Вт	In А
DEB 90/340.65 M	1x230 В ~	340	MIN regulation	500	100	0,5
			MAX regulation	1400	920	4,1
			min1	650	140	0,8

* Только по заказу.

Гидравлическая характеристика соответствует только одному работающему насосу.

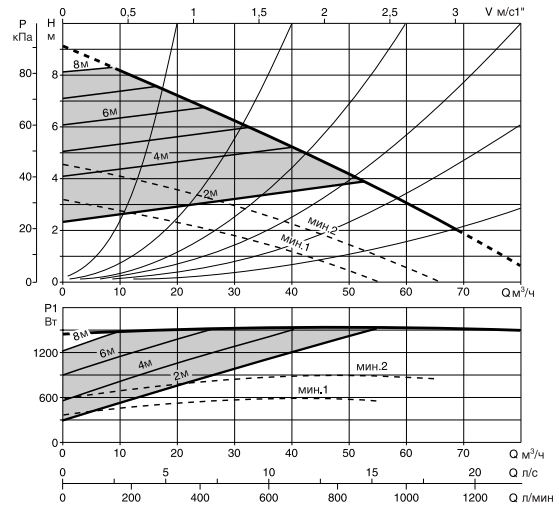
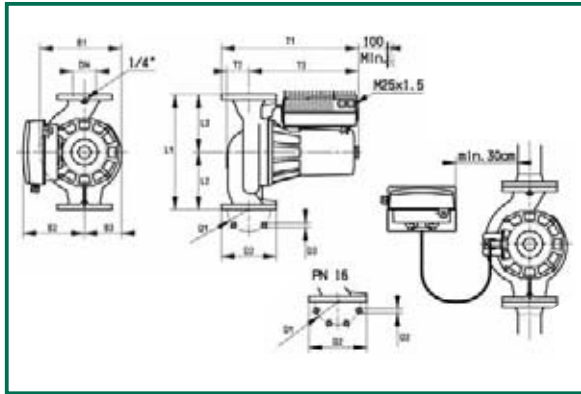
Гидравлические характеристики получены для жидкости с кинематической вязкостью 1 мм²/с и плотностью 1000 кг/м³. Допуски гидравлической характеристики соответствуют ISO 9906.

НАСОСЫ С ЭЛЕКТРОННЫМ УПРАВЛЕНИЕМ ДЛЯ СИСТЕМ ОТОПЛЕНИЯ

Температура жидкости: от +15°C до +95°C
 Максимальное рабочее давление: 6 бар (600 кПа) - ПО ЗАКАЗУ 16 бар (1600 кПа)

VEB 90/400.80 T

Одиночный насос с фланцами - трехфазный



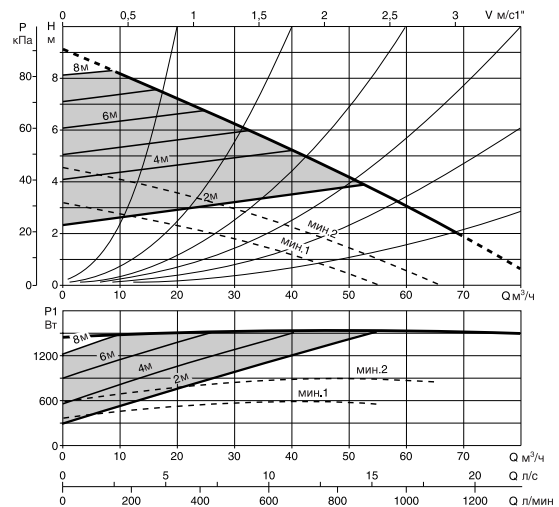
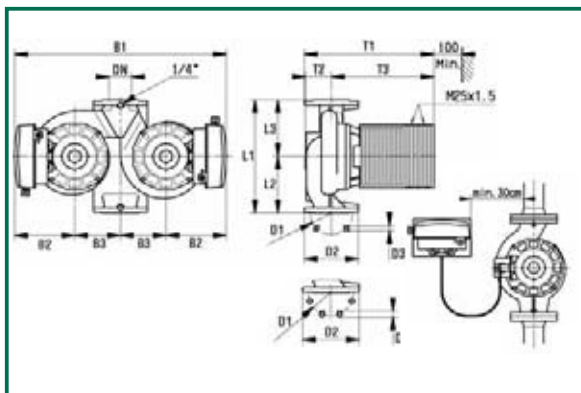
модель	DN	B1	B2	B3	PN 6			PN 16*			L1	L2	L3	T1	T2	T3	вес, кг
					D1	D2	D3	D1	D2	D3							
VEB 90/400/80 T	80	284	212	129	150	190	18	160	200	18	400	200	200	475	76	380	50

модель	напряжение 50 Гц	монтажная длина, мм	электрические характеристики			
			скорость	n мин ⁻¹	P1 макс. Вт	In А
VEB 90/400/80 T	3x400 В ~	400	MIN regulation	800	250	1,0
			MAX regulation	1700	1630	4,2
			min1	800	250	1,0

* Только по заказу.

DEB 90/400.80 T

Сдвоенный насос с фланцами - трехфазный



модель	DN	B1	B2	B3	PN 6			PN 16*			L1	L2	L3	T1	T2	T3	вес, кг
					D1	D2	D3	D1	D2	D3							
DEB 90/400.80 T	80	746	212	161	150	190	18	160	200	18	400	200	200	456	92	361	108

модель	напряжение 50 Гц	монтажная длина, мм	электрические характеристики			
			скорость	n мин ⁻¹	P1 макс. Вт	In А
DEB 90/400/80 T	3x400 В ~	400	MIN regulation	800	250	1,0
			MAX regulation	1700	1630	4,2
			min1	800	250	1,0

* Только по заказу.

Гидравлическая характеристика соответствует только одному работающему насосу.

Гидравлические характеристики получены для жидкости с кинематической вязкостью 1 мм²/с и плотностью 1000 кг/м³. Допуски гидравлической характеристики соответствуют ISO 9906.

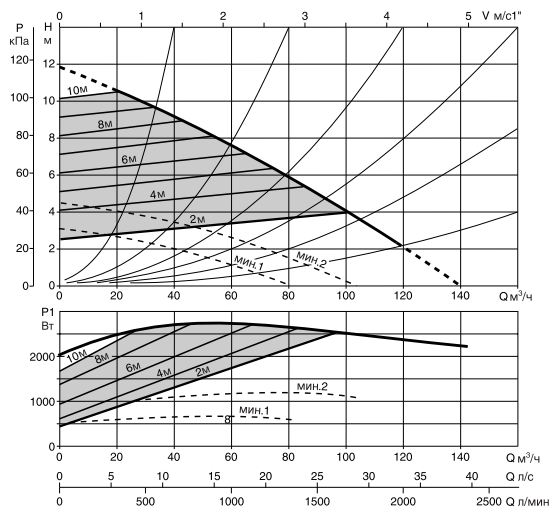
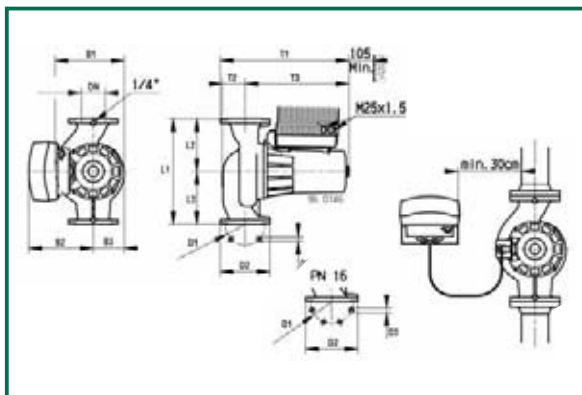
НАСОСЫ С ЭЛЕКТРОННЫМ УПРАВЛЕНИЕМ ДЛЯ СИСТЕМ ОТОПЛЕНИЯ

Температура жидкости: от +15°C до +95°C

Максимальное рабочее давление: 6 бар (600 кПа) - ПО ЗАКАЗУ 16 бар (1600 кПа)

VEB 110/450.100 T

Одиночный насос с фланцами - трехфазный



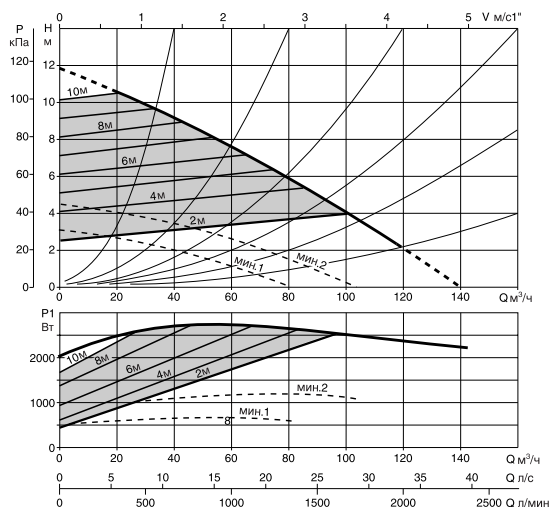
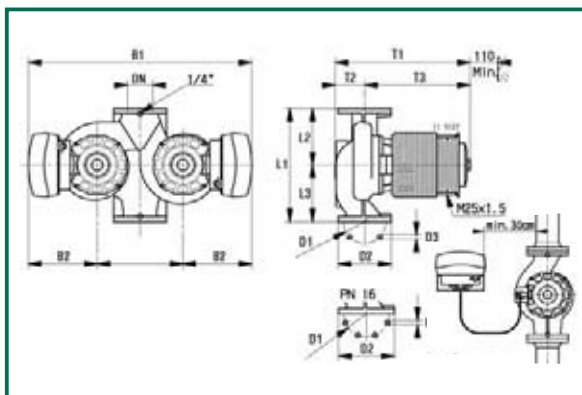
модель	DN	B1	B2	B3	PN 6			PN 16*			L1	L2	L3	T1	T2	T3	вс. кг
					D1	D2	D3	D1	D2	D3							
VEB 110/450.100 T	100	294	273	131	170	210	18	180	220	18	450	225	225	545	96	440	75

модель	напряжение 50 Гц	монтажная длина, мм	электрические характеристики			
			скорость	n мин ⁻¹	P1 макс. Вт	In А
VEB 110/450.100 T	3x400 В ~	450	MIN regulation	800	400	1,0
			MAX regulation	1700	2800	6,0
			min1	800	400	1,0

* Только по заказу.

DEB 110/450.100 T

Сдвоенный насос с фланцами - трехфазный



модель	DN	B1	B2	B3	PN 6			PN 16*			L1	L2	L3	T1	T2	T3	вс. кг
					D1	D2	D3	D1	D2	D3							
DEB 110/450.100 T	100	886	273		170	210	18	180	220	18	450	225	225	535	117	419	152

модель	напряжение 50 Гц	монтажная длина, мм	электрические характеристики			
			скорость	n мин ⁻¹	P1 макс. Вт	In А
DEB 110/450.100 T	3x400 В ~	450	MIN regulation	800	400	1,0
			MAX regulation	1700	2800	6,0
			min1	800	400	1,0

* Только по заказу.

Гидравлическая характеристика соответствует только одному работающему насосу.

ВРН-Е ДРН-Е DIALOGUE



ОСНОВНЫЕ СВЕДЕНИЯ

Применение

Семейство циркуляционных насосов **DIALOGUE** ВРН-Е и ДРН-Е представляет собой высокотехнологичные насосы с самой совершенной системой управления и предназначено для широкого применения в системах отопления и кондиционирования жилых домов, школ, больниц и госпиталей, офисных зданий.

Насосы **DIALOGUE** ВРН-Е и ДРН-Е имеют встроенный электронный модуль, который позволяет насосу работать в режиме постоянного регулирования перепада давления (Δp -const), пропорционального регулирования (Δp -variable), и постоянной гидравлической характеристики (v -const). В то же время, при использовании внешних датчиков температуры функции электронного модуля значительно расширяются.

Системы отопления.

Необходимая мощность систем отопления значительно изменяется в течение дня/ночи из-за изменений внешней температуры и в зависимости от большего или меньшего количества людей внутри помещений. Вдобавок к этому, должны учитываться индивидуальные требования к системе отопления различных зон зданий, а также возможности расширения действующих систем за счет нового строительства.

На практике, во всех правильно спроектированных и построенных современных системах отопления работают насосы с "мокрым ротором" и электронным управлением, которые гарантируют достаточную мощность системы отопления в любой момент времени, а также снижают уровень шума и обеспечивают лучший комфорт вдобавок к уменьшению эксплуатационных затрат. Чтобы уменьшить потери тепла через корпус насоса, для одиночных версий насосов предлагаются комплекты тепловой изоляции корпуса насоса, заказываемые отдельно.

Системы кондиционирования.

В отличие от обычных электронноуправляемых насосов, циркуляционные насосы **DIALOGUE** ВРН-Е и ДРН-Е могут применяться в системах кондиционирования, где температура теплоносителя ниже, чем температура окружающего воздуха. В этих условиях образование конденсата на внешней поверхности корпуса насоса и двигателя не оказывает негативного влияния на электронные и механические части насоса. Превосходно спроектированная и выполненная система дренажа конденсата позволяет избежать повреждения структурных элементов насоса.

Для тепловой изоляции корпуса насоса отдельно надо заказывать комплекты изоляции (только для одиночных моделей - для двойных моделей специально изготавливаются). При установке этих комплектов надо проверять, чтобы отверстия слива дренажа не перекрывались, иначе нарушится нормальная работа дренажной системы.

Конструктивные характеристики.

Моноблочный корпус насоса с асинхронным двигателем с "мокрым ротором".

Корпус насоса из чугуна, кожух статора двигателя алюминиевый. Благодаря оптимизации проточной части насоса и гладким внутренним поверхностям потери внутри насоса сведены к минимуму. Линейное исполнение патрубков насоса. Патрубки фланцевые, с резьбовыми штуцерами для подключения датчиков температуры и давления. Рабочее колесо из технополимера. Вал насоса из нержавеющей стали вращается в графитовых подшипниках скольжения, смазываемых и охлаждаемых перекачиваемой жидкостью. Защитные оболочки ротора и статора изготовлены из нержавеющей стали.

Упорное кольцо переднего подшипника керамическое.

Пробка для выпуска воздуха из латуни.

Электродвигатель асинхронный двухполюсный.

В сдвоенных модификациях в напорный патрубок встроен обратный клапан перекидного типа, предотвращающий рециркуляцию жидкости через неработающий насос. В стандартную поставку также входит глухой фланец, устанавливаемый в случае, когда один из двух двигателей находится на обслуживании.

Стандартное исполнение фланцев PN10 насоса совместимо с исполнением PN6, что облегчает установку насосов в уже существующие системы. Насосы DN80 с исполнением фланцев PN16 (8 отверстий) **поставляются по заказу**.

Степень защиты насоса: IP44.

Класс изоляции: H.

Стандартное напряжение: однофазное, 230В~, 50/60 Гц.

Насосы соответствуют требованиям Европейских Стандартов EN 61800-3 - EN 60335-1 - EN 60335-2-51.

Конструктивные характеристики DIALOGUE (электронный модуль).

Для лучшей эффективности и надежности насосы управляются модулем **DIALOGUE**, принцип работы которого основан на IGBT-технологии с применением NPT-технологии. Характерные особенности модуля управления:

- синусоидальная модуляция PWM;
- высокая несущая частота работы для исключения любых аудишумов;
- 32-битный DPS-процессор;
- оптимизированный алгоритм управления "пространственного вектора".

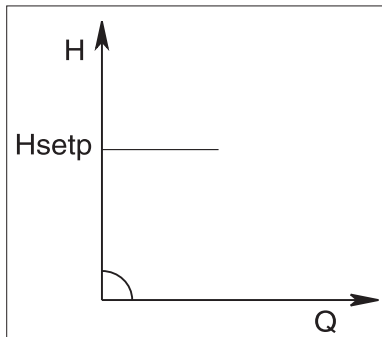
Настройки делаются пользователем очень быстро благодаря интуитивно понятному меню. ЖК-дисплей с подсветкой на передней панели, три навигационные кнопки, простое меню, похожее на меню мобильных телефонов последнего поколения, широкий набор функций делают циркуляционные насосы **DIALOGUE BPH-E** и **DPH-E** революционным продуктом.

Режимы работы.

Подсказки по режимам работы, указанным ниже, делаются в самом меню **DIALOGUE** для всех пользователей. Доступ к настройкам и изменениям параметров защищен кодом и оставлен только для технического персонала.

1. Режим постоянного перепада давления Δp -с (Δp -const).

В этом режиме поддерживается постоянный перепад давления на насосе, заданный точкой **Hsetp**, неизменный при изменении расхода в системе.

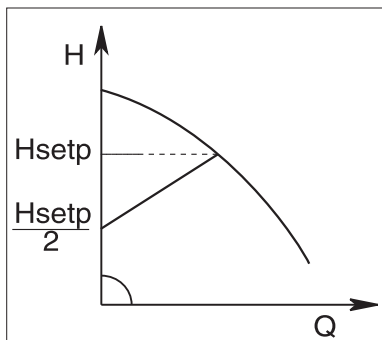


Этот режим применяется в следующих системах:

- а. Двухтрубные системы отопления с термостатическими вентилями на радиаторах и:
 - необходимым напором менее 2 м;
 - естественной циркуляцией;
 - небольшими потерями напора в общих коллекторах системы;
 - большой разницей температур (центральное отопление).
- б. Системы отопления с термостатическими вентилями на этажах.
- в. Однотрубные системы с термостатическими вентилями и балансировочными вентилями.
- г. Системы с низкими потерями напора в первичном контуре.

2. Режим пропорционального перепада давления Δp -v (Δp -variable).

В этом режиме блок управления, определяя изменения расхода теплоносителя, линейно изменяет перепад давления на насосе от заданного значения **Hsetp** при полном расходе до $H_{setp}/2$ при $Q=0$.



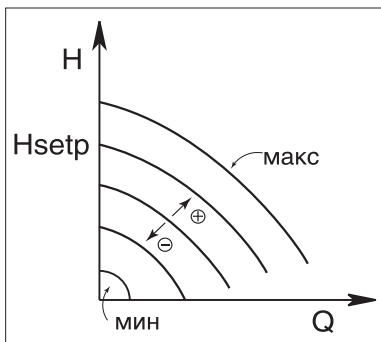
Этот режим хорошо подходит для следующих систем:

- а. Двухтрубные системы отопления с термостатическими вентилями на радиаторах и:
 - необходимым напором более 4 м;
 - большой протяженностью труб;
 - клапанами, работающими в широком диапазоне расходов;
 - регулятором перепада давления;
 - большими потерями напора в общих коллекторах системы;
 - небольшой разницей температур.
- б. Поэтажные контуры системы отопления и системы с термостатическими вентилями и большими потерями напора в контуре теплообменника.
- в. Системы с большими потерями напора в первичном контуре.

BPH-E DPH-E

DIALOGUE

3. Режим работы с постоянной скоростью.

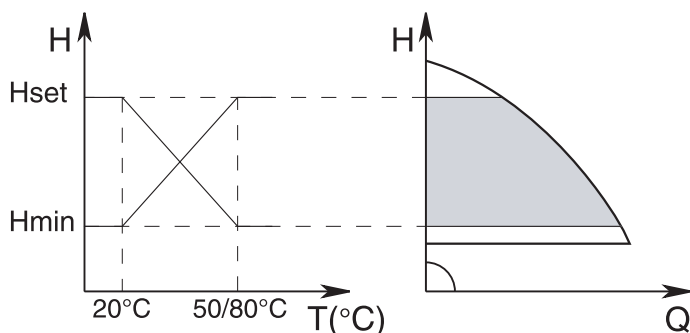


Режим работы на постоянной заданной скорости отключает автоматическую регулировку скорости вращения насоса. Значение скорости, на которой должен работать насос, может быть установлено вручную на электронном модуле, либо с помощью дистанционного управления или аналогового сигнала 0-10 В от внешнего устройства. В последнем случае:

- $U < 3В$, скорость вращения $n = 846 \text{ мин}^{-1}$ (мин. скорость);
- $U = 10В$, скорость вращения $n = 2820 \text{ мин}^{-1}$ (макс. скорость);
- $3В < U < 10В$ - скорость вращения пропорционально изменяется от минимальной до максимальной.

Этот режим работы хорошо подходит для установки насоса в системы без регулирующих устройств.

4. Режим работы с постоянным или пропорциональным перепадом давления, основанный на температуре теплоносителя.



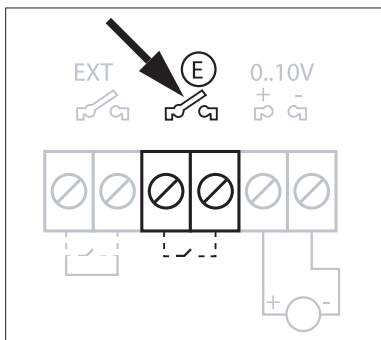
Значение заданного перепада давления на насосе **Hsetp** увеличивается или уменьшается на основании показаний датчика температуры теплоносителя. В пределах между значениями температуры 20°C и $50^{\circ}/80^{\circ}\text{C}$ перепад изменяется пропорционально от **Hsetp** до **Hsetp/2**. Температура теплоносителя 50°C или 80°C выбирается в настройках электронного блока.

Этот режим работы хорошо подходит для следующих систем:

- Системы с изменяемым расходом теплоносителя (двухтрубные системы отопления), в которых обеспечивается дополнительное уменьшение производительности насоса благодаря понижению температуры перекачиваемой жидкости, когда требуется меньшая тепловая мощность системы отопления.
- Системы с постоянным расходом теплоносителя (однотрубные системы и системы поэтажного отопления), в которых производительность циркуляционного насоса может регулироваться только когда требуется изменение температуры.

Эти настройки устанавливаются на передней панели электронного модуля **DIALOGUE**.

Экономичный режим работы.



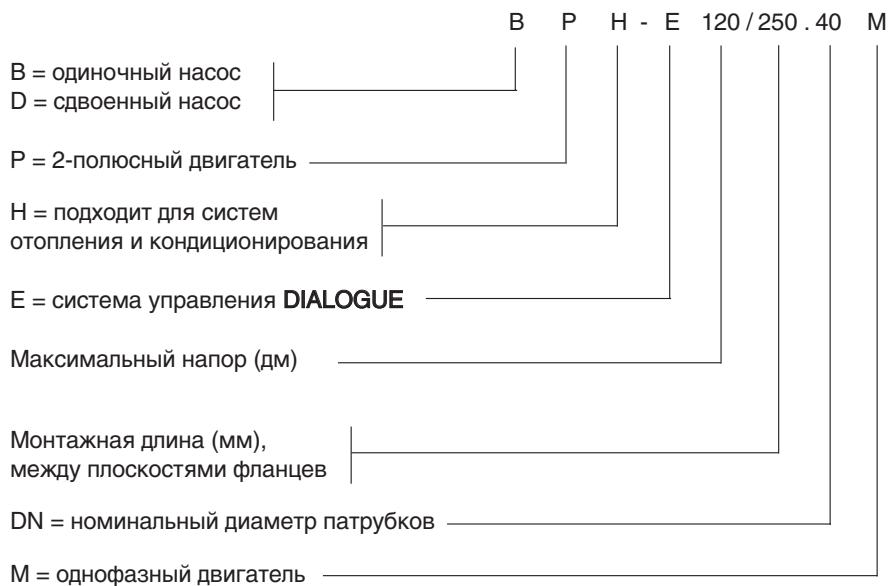
Экономичный режим может быть установлен непосредственно на передней панели электронного модуля настройкой коэффициента уменьшения (f_{rid}), максимальное значение которого соответствует 50%.

Во всех предыдущих режимах при включении экономичного режима **Hsetp** заменяется на **Hsetp x f.rid**.

Аварийная сигнализация.

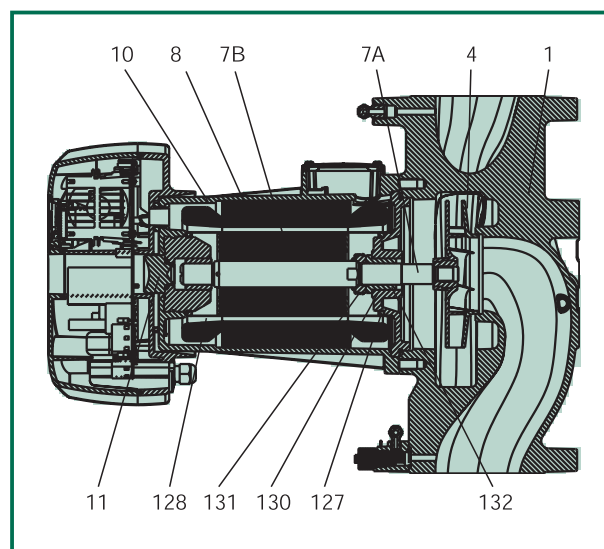
Электронный модуль **DIALOGUE** может сам активировать дистанционную аварийную сигнализацию при помощи релейного выхода ($250В \sim 5А$). Все сигналы тревоги сохраняются в постоянной памяти модуля для последующего прочтения. Архив аварийных сигналов может быть обнулен для проведения проверки насосов.

– Обозначение насоса:
(пример)



ТЕХНИЧЕСКИЕ ХАРАКТЕРИСТИКИ

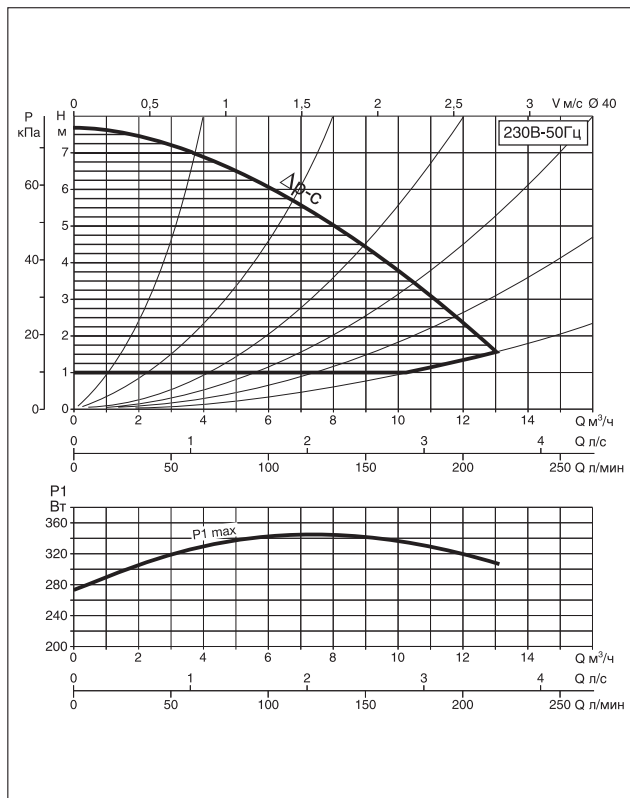
N.	Деталь	Материал
1	Корпус насоса	Чугун 200 UNI ISO 185
4	Рабочее колесо	Технополимер В
7A	Вал	Нержавеющая сталь AISI 420 C
7B	Ротор	--
8	Статор	--
10	Корпус статора	Штампованный алюминий
11	Пробка выпуска воздуха	Латунь P Cu Zn 40 Pb2 UNI 5705
127	Кольцевое уплотнение	Е.Р.Д.М. (синтетический каучук)
128	Внутренний кожух статора	Нержавеющая сталь AISI 321 - AISI 304
130	Уплотнительный фланец	Чугун 200 UNI ISO 185
131	Обойма упорного кольца	Нержавеющая сталь AISI 304 L
132	Втулки подшипников	Графит EC 941



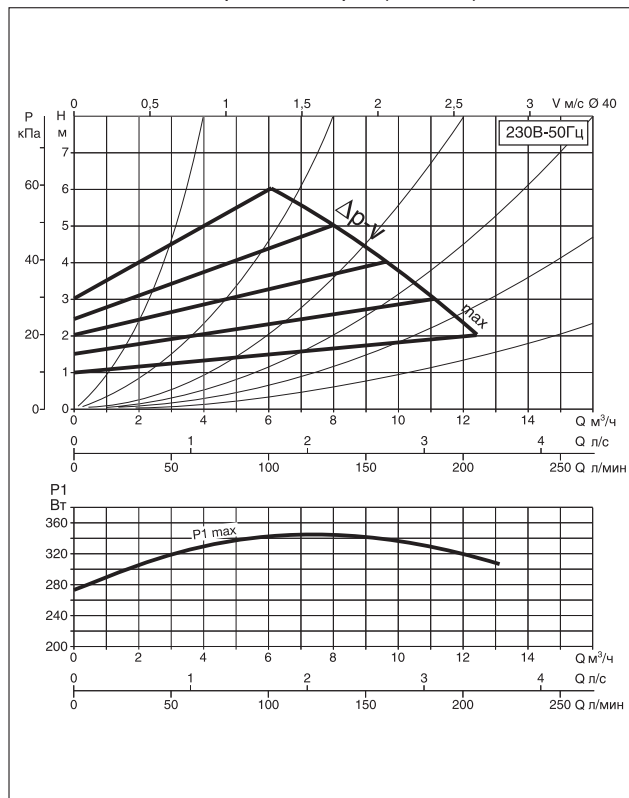
Рабочий диапазон:	от 0 до 64 м ³ /ч с напором до 12 м.
Температура жидкости:	от -10°C до +120°C;
Перекачиваемая жидкость:	чистая, без твердых частиц и минеральных масел, не вязкая, химически нейтральная, близкая по характеристикам к воде (макс. содержание гликоля 30%)
Максимальное рабочее давление:	10 бар (1000 кПа)
Стандартные фланцы корпуса:	DN 40, DN 50, DN 65 в исполнении PN 6 / PN 10 (4 отв.), DN80 в исполнении PN6/10 (4 отв.)
Минимальное давление на входе:	значения указаны в соответствующих таблицах.
Установка:	С ГОРИЗОНТАЛЬНЫМ ВАЛОМ ДВИГАТЕЛЯ на подающей или обратной трубе, всасывающим патрубком как можно ближе к расширительному баку, выше максимального уровня котла и как можно дальше от отводов, поворотов и соединений, для предотвращения турбулентности воды и, как следствие, повышенного шума.
Специальные исполнения по заказу:	фланцы DN 80 в исполнении PN 10 / PN 16 (8 отв.)
Принадлежности:	контрфланцы в исполнении PN 10 с номинальным размером DN 40 - DN 50 - DN 65 - DN 80.

ВРН-E 60/250.40 M

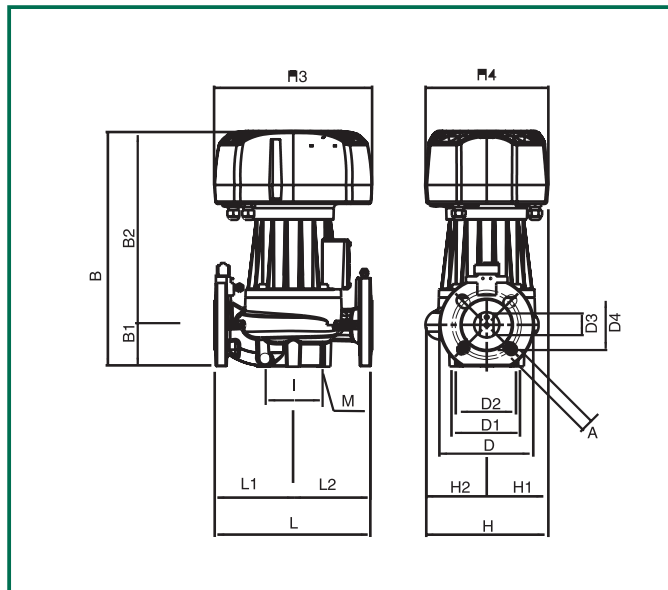
Рабочая область в режиме Δp -с (constant)



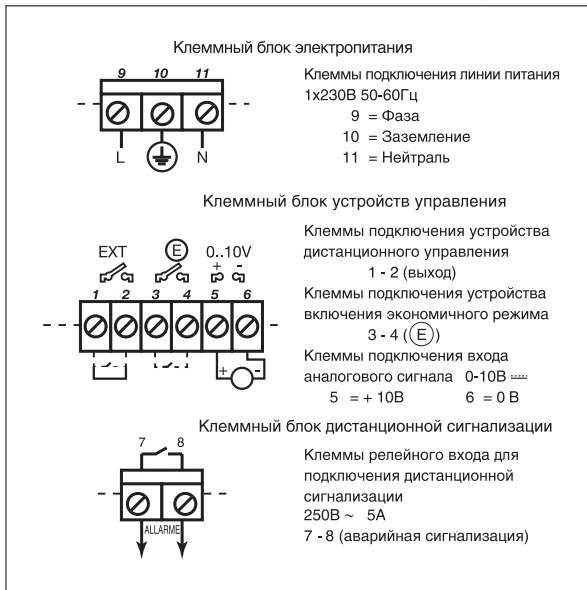
Рабочая область в режиме Δp -v (variable)



Габаритные размеры



Клеммные соединения в электронном модуле

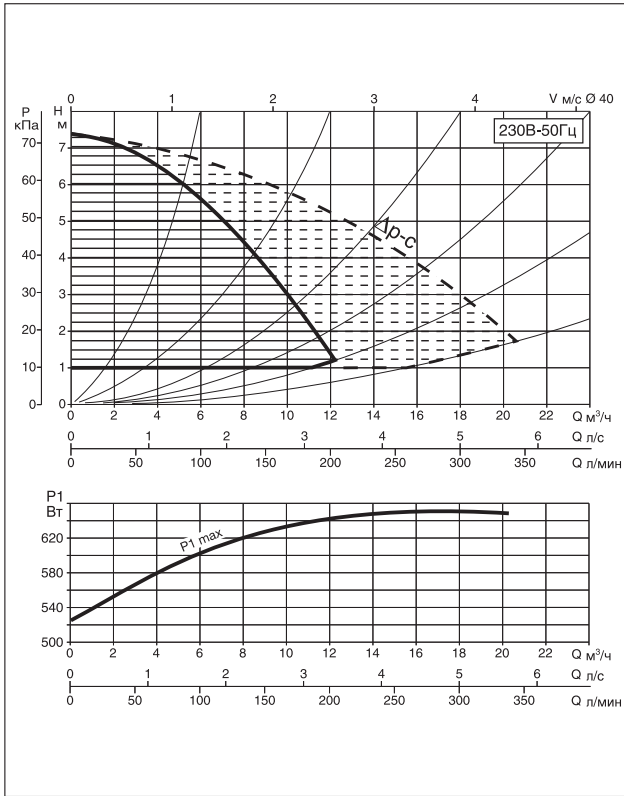


L	L1	L2	A	B	B1	B2	D	D1	D2	D3	D4	I	I1	I2	I3	M	H	H1	H2	H3	H4
250	125	125	18	374	66	308	130	110	100	80	40	100	-	-	-	M10	195	83	112	250	196

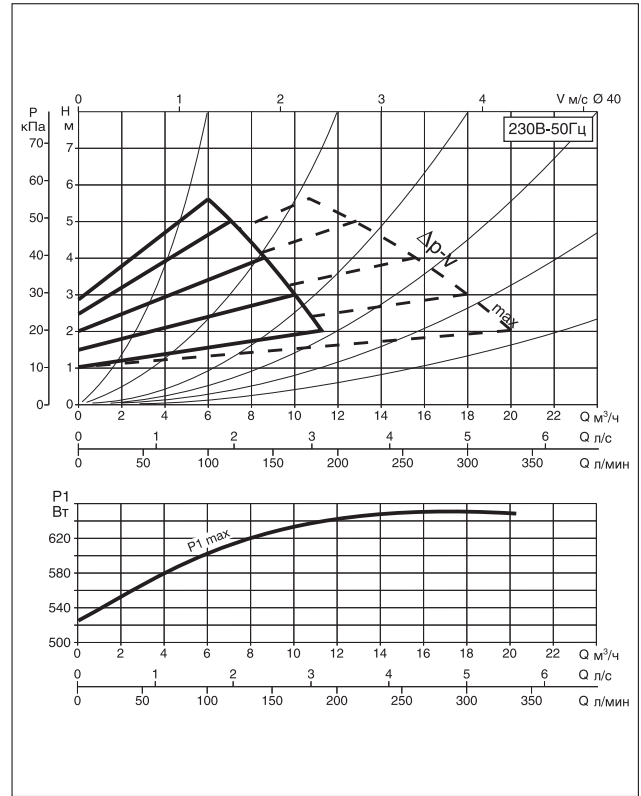
Электрические характеристики

модель	напряжение 50 Гц	монтажная длина, мм	размеры фланцев	электрические характеристики		минимальное давление перед насосом
				P1 макс. Вт	In А	
ВРН-E 60/250-40	230В	250	DN 40 - PN 10	344	2	t° 75° 90° 110° 120° м.в.с. 1,6 4 - 19

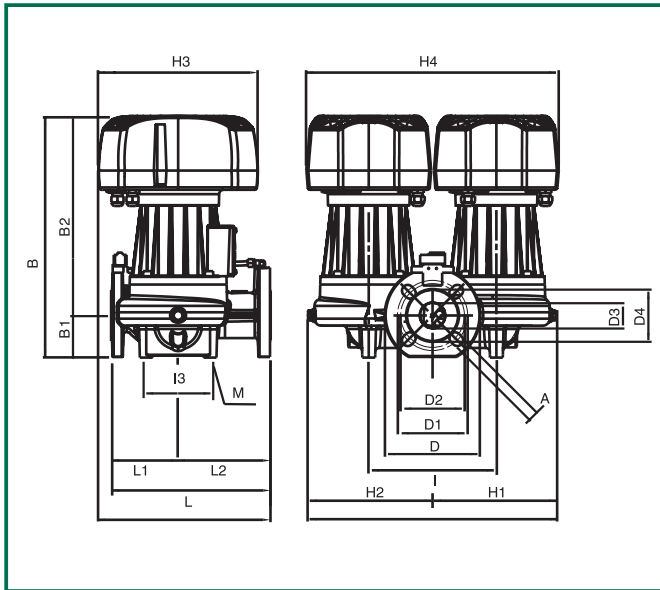
Рабочая область в режиме Δp -с (constant)



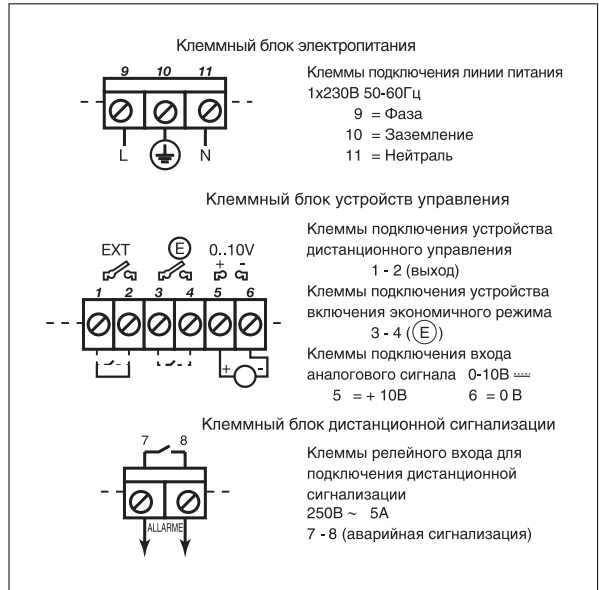
Рабочая область в режиме Δp -v (variable)



Габаритные размеры



Клеммные соединения в электронном модуле



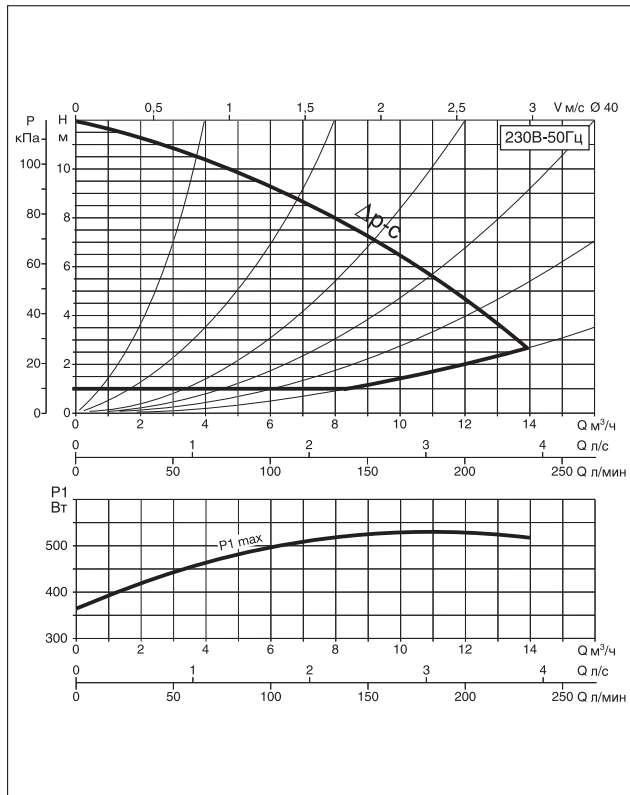
L	L1	L2	A	B	B1	B2	D	D1	D2	D3	D4	I	I1	I2	I3	M	H	H1	H2	H3	H4
250	105	145	18	378	66	312	150	110	100	80	40	200	100	100	100	M12	380	194,5	195	250	396

Электрические характеристики

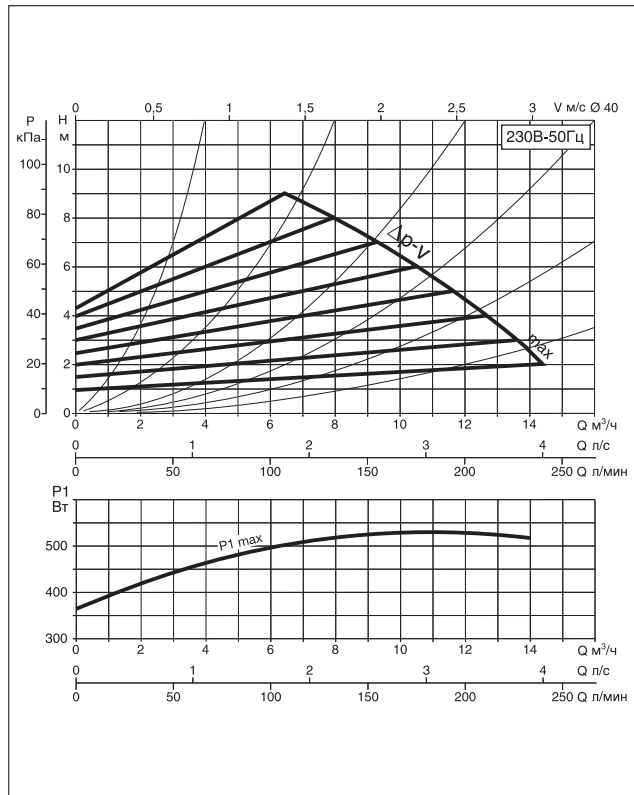
модель	напряжение 50 Гц	монтажная длина, мм	размеры фланцев	электрические характеристики		минимальное давление перед насосом
				P1 макс. Вт	In А	
DPH-E 60/250-40 M	230В	250	DN 40 - PN 10	344	2	t° 75° 90° 110° 120° м.в.с. 1,6 4 - 19

ВРН-E 120/250.40 M

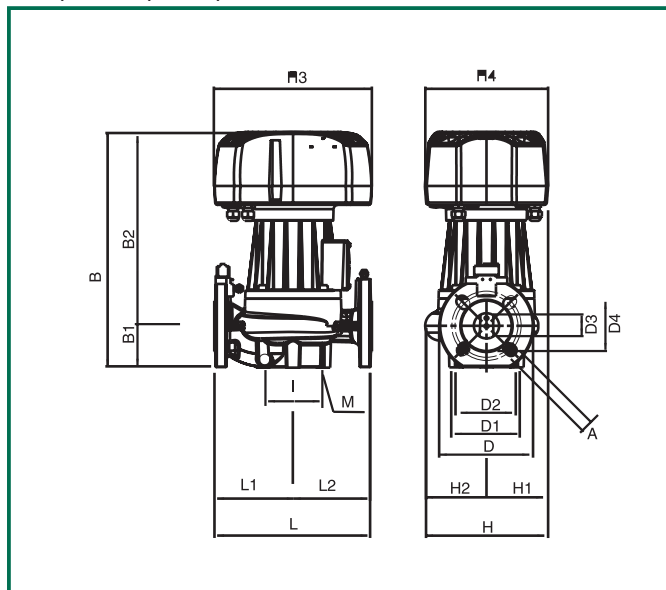
Рабочая область в режиме Δp -с (constant)



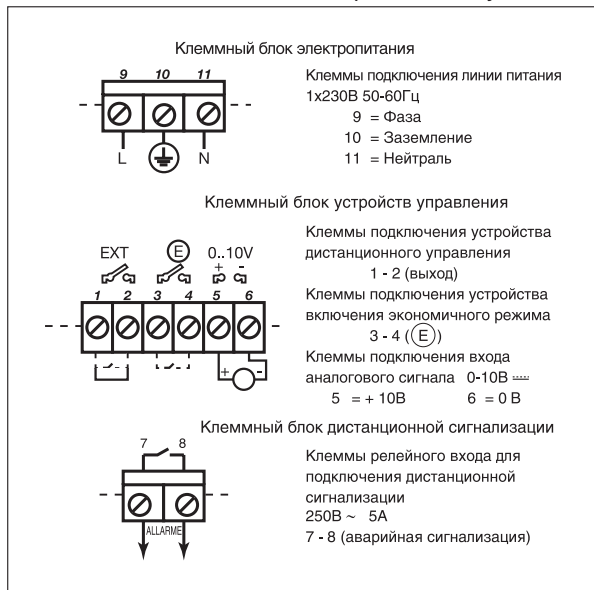
Рабочая область в режиме Δp -v (variable)



Габаритные размеры



Клеммные соединения в электронном модуле

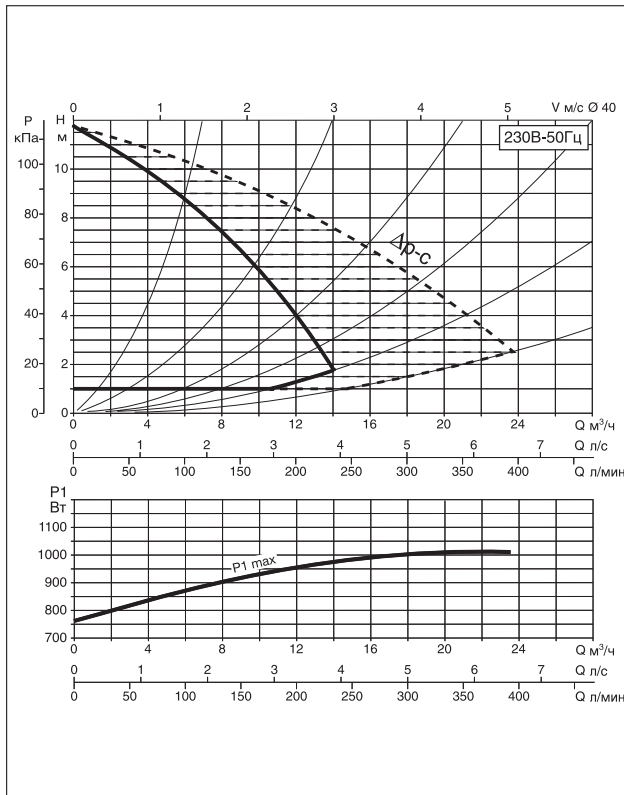


L	L1	L2	A	B	B1	B2	D	D1	D2	D3	D4	I	I1	I2	I3	M	H	H1	H2	H3	H4
250	125	125	18	374	66	308	150	100	100	80	40	100	-	-	-	M10	195	83	112	250	196

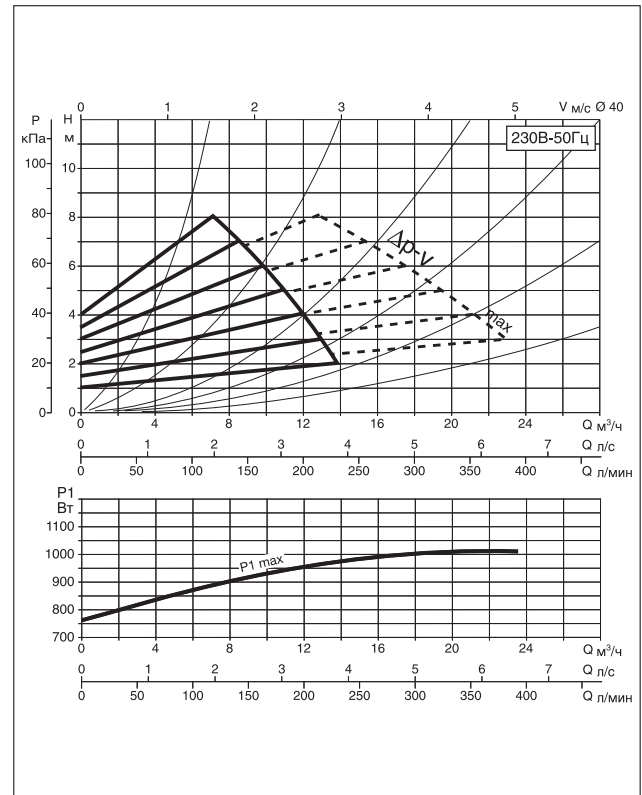
Электрические характеристики

модель	напряжение 50 Гц	монтажная длина, мм	размеры фланцев	электрические характеристики		минимальное давление перед насосом
				P1 макс. Вт	In А	
ВРН-E 120/250.40 M	230В	250	DN 40 - PN 10	528	3	t° 75° 90° 110° 120° м.в.с. 6 9 - 23

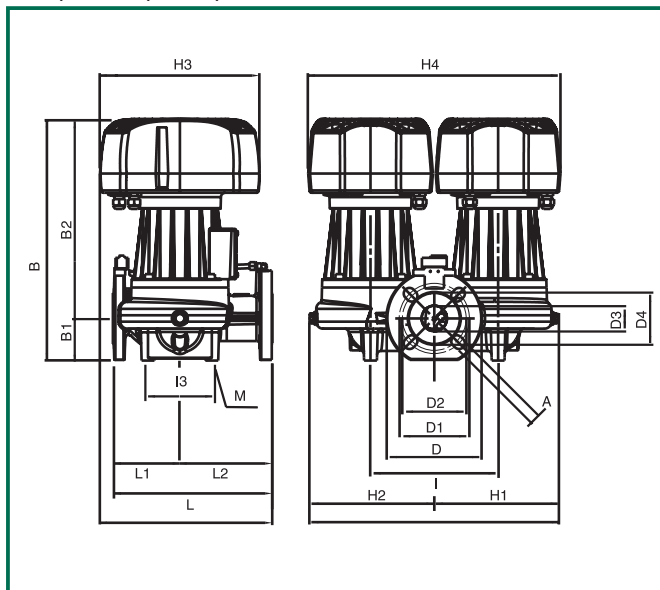
Рабочая область в режиме $\Delta p-c$ (constant)



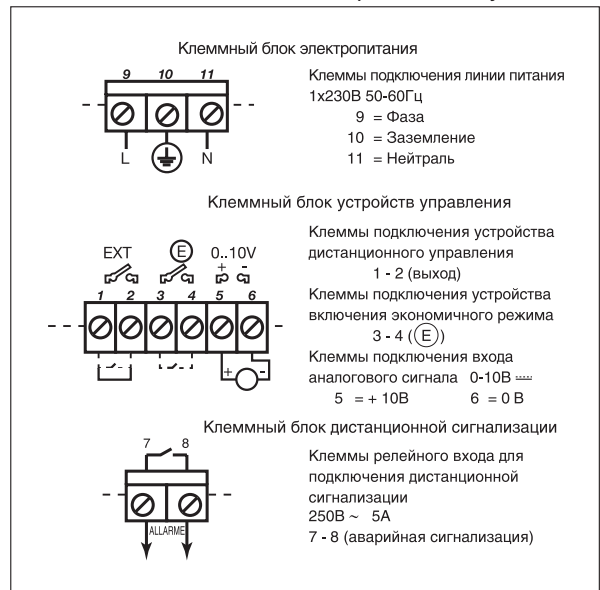
Рабочая область в режиме $\Delta p-v$ (variable)



Габаритные размеры



Клеммные соединения в электронном модуле



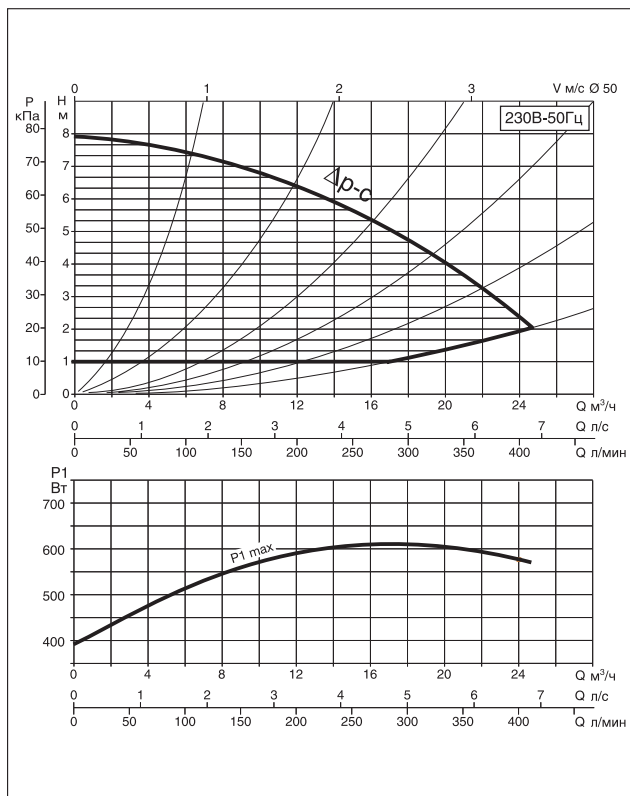
L	L1	L2	A	B	B1	B2	D	D1	D2	D3	D4	I	I1	I2	I3	M	H	H1	H2	H3	H4
250	105	145	18	378	66	312	150	110	100	80	40	200	100	100	100	M12	389	194,5	195	250	396

Электрические характеристики

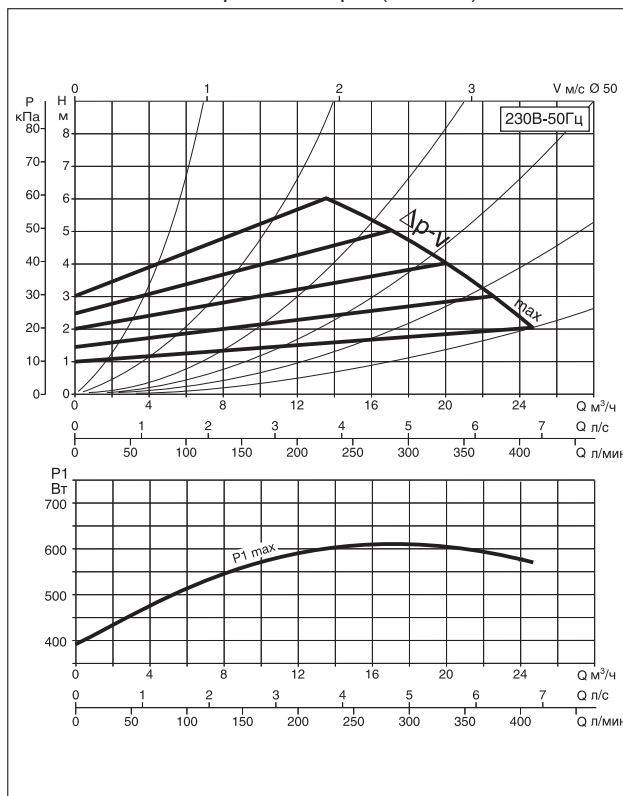
модель	напряжение 50 Гц	монтажная длина, мм	размеры фланцев	электрические характеристики		минимальное давление перед насосом
				P1 макс. Вт	In А	
DPH-E 120/250.40 M	230В	250	DN 40 - PN 10	528	3	t° 75° 90° 110° 120° м.в.с. 6 9 - 23

ВРН-E 60/280.50 M

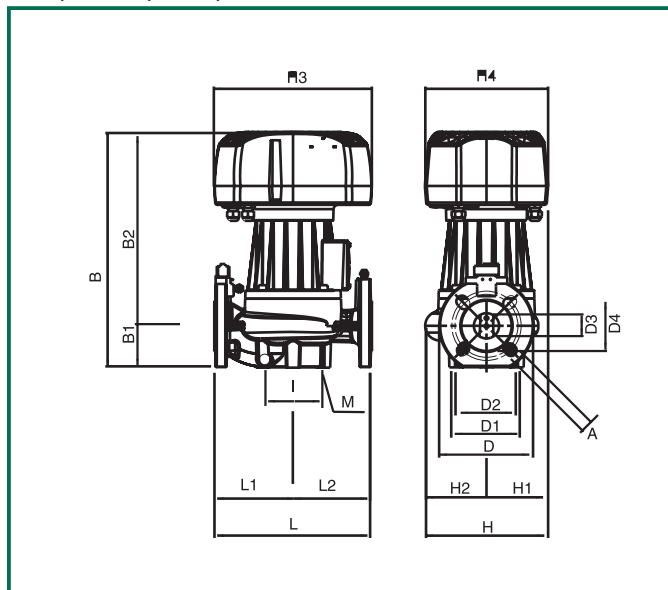
Рабочая область в режиме Δp -с (constant)



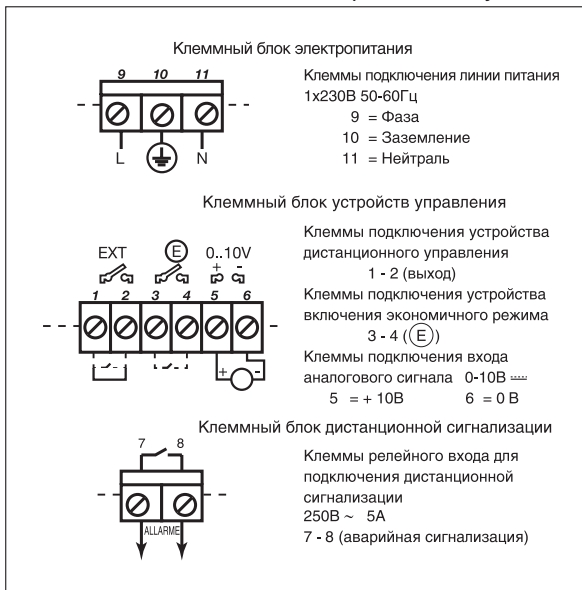
Рабочая область в режиме Δp -v (variable)



Габаритные размеры



Клеммные соединения в электронном модуле

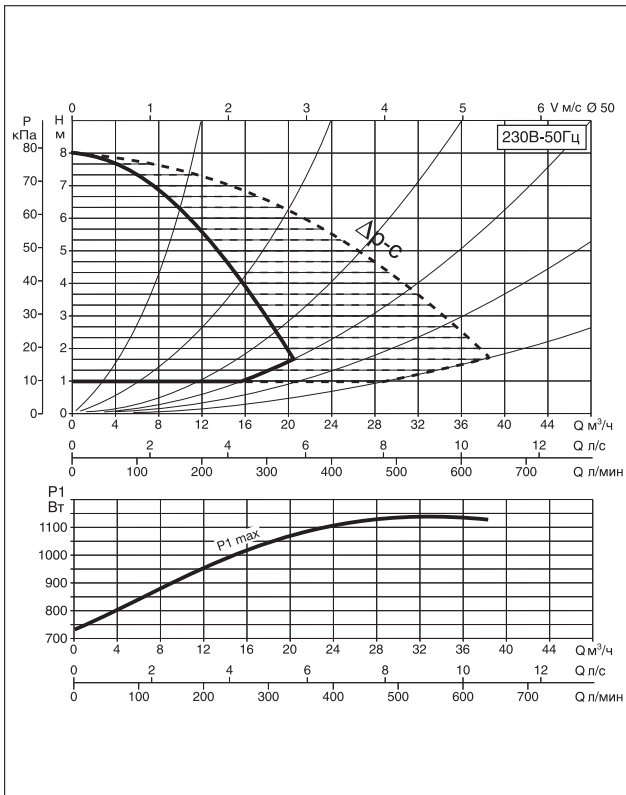


L	L1	L2	A	B	B1	B2	D	D1	D2	D3	D4	I	I1	I2	I3	M	H	H1	H2	H3	H4
280	140	140	18	417	73	344	165	125	110	90	50	100	-	-	-	M10	210	96	144	250	196

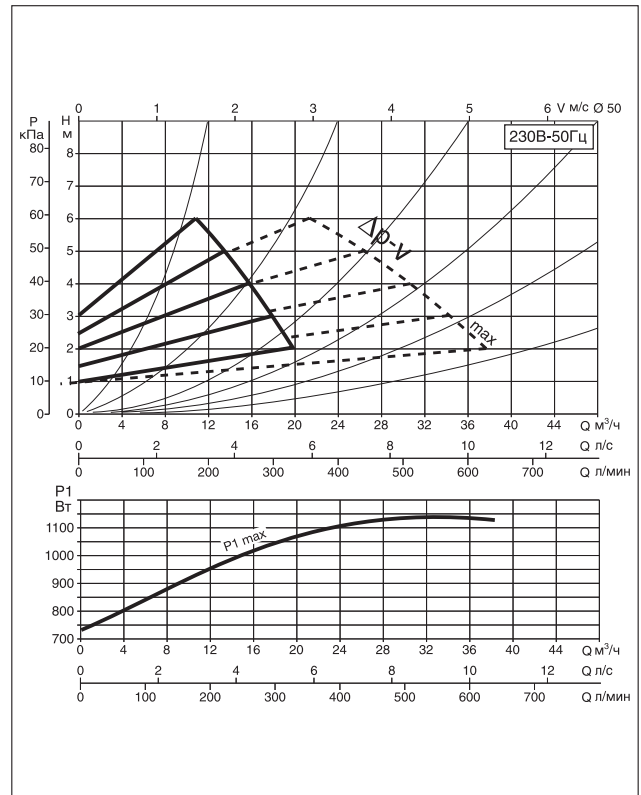
Электрические характеристики

модель	напряжение 50 Гц	монтажная длина, мм	размеры фланцев	электрические характеристики		минимальное давление перед насосом
				P1 макс. Вт	In А	
ВРН-E 60/280.50 M	230В	250	DN 50 - PN 10	606	3.37	t° 75° 90° 110° 120° м.в.с. 4 7.5 - 21

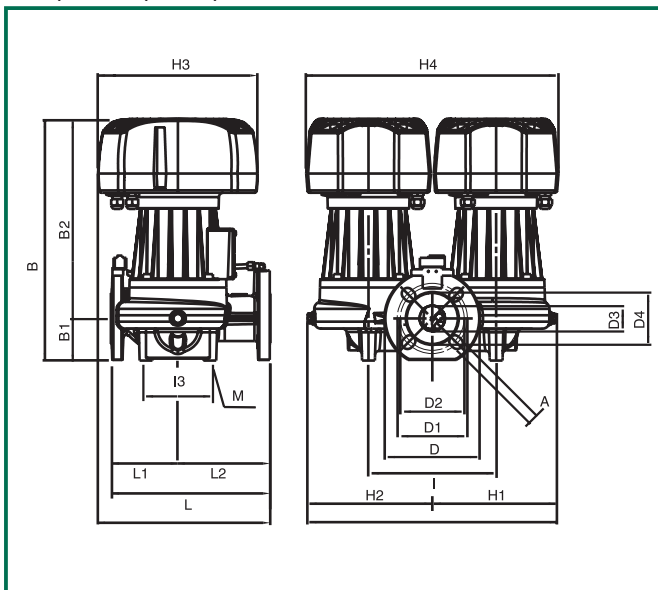
Рабочая область в режиме $\Delta p-c$ (constant)



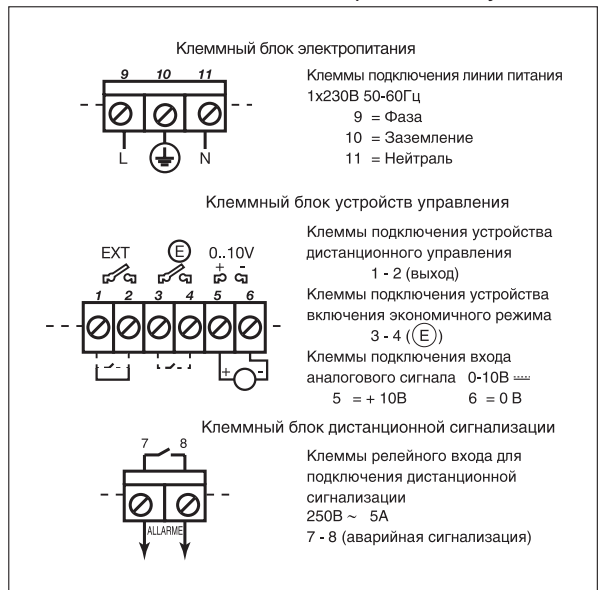
Рабочая область в режиме $\Delta p-v$ (variable)



Габаритные размеры



Клеммные соединения в электронном модуле



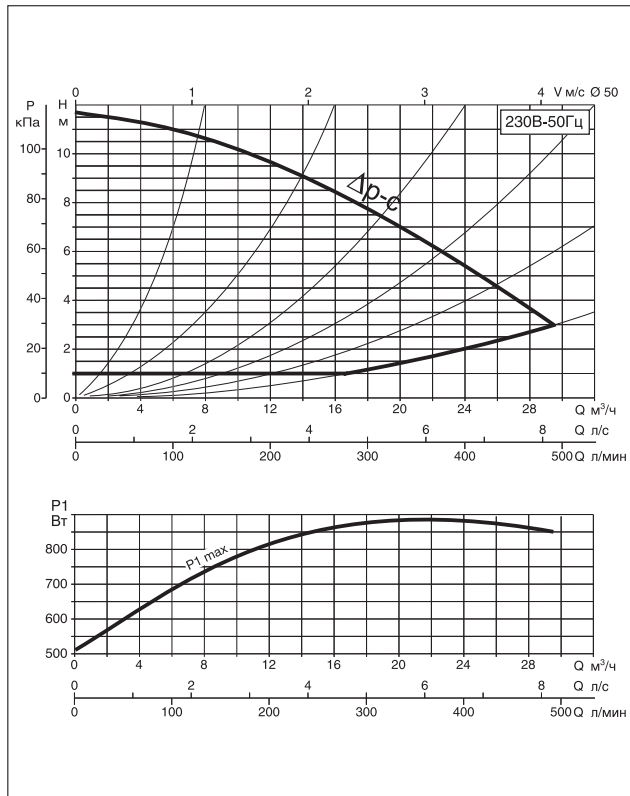
L	L1	L2	A	B	B1	B2	D	D1	D2	D3	D4	I	I1	I2	I3	M	H	H1	H2	H3	H4
280	130	150	18	411	73	338	165	125	110	90	50	240	120	120	120	M14	452	226	226	250	436

Электрические характеристики

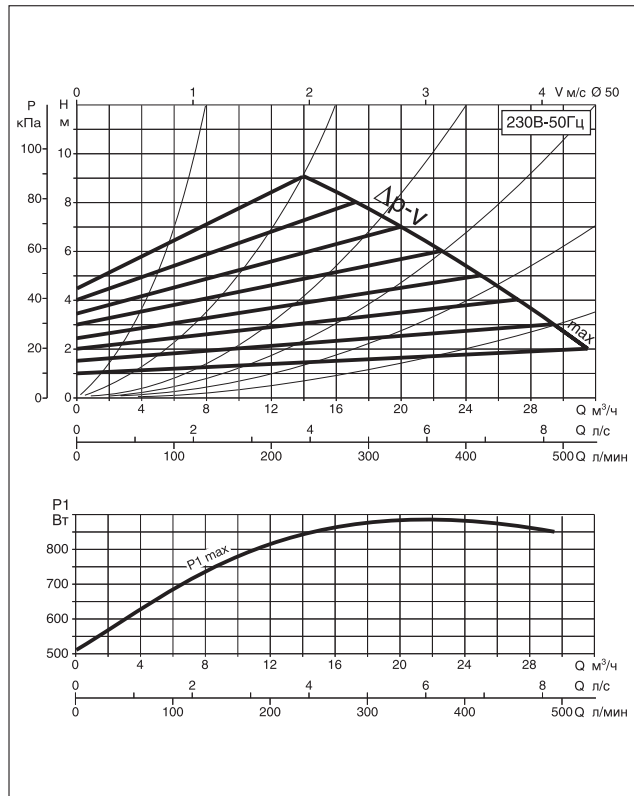
модель	напряжение 50 Гц	монтажная длина, мм	размеры фланцев	электрические характеристики		минимальное давление перед насосом
				P1 макс. Вт	In А	
DPH-E 60/280.50 M	230В	250	DN 50 - PN 10	606	3.37	t° 75° 90° 110° 120° м.в.с. 4 7.5 - 21

ВРН-Е 120/280.50 М

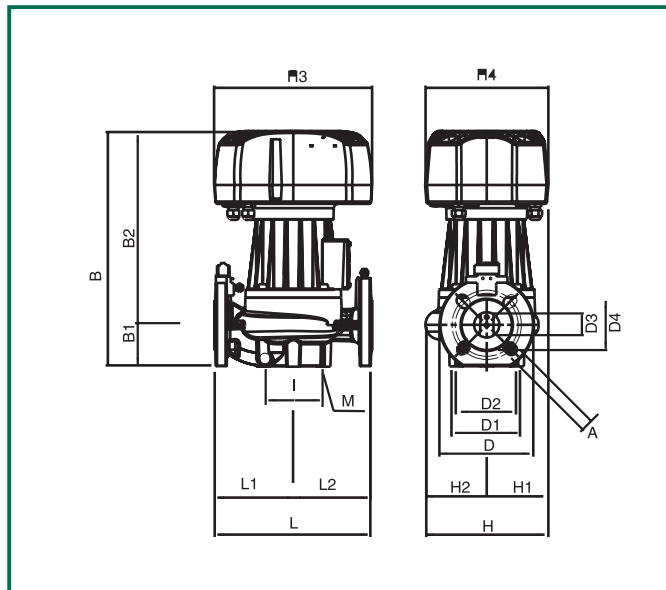
Рабочая область в режиме $\Delta p-c$ (constant)



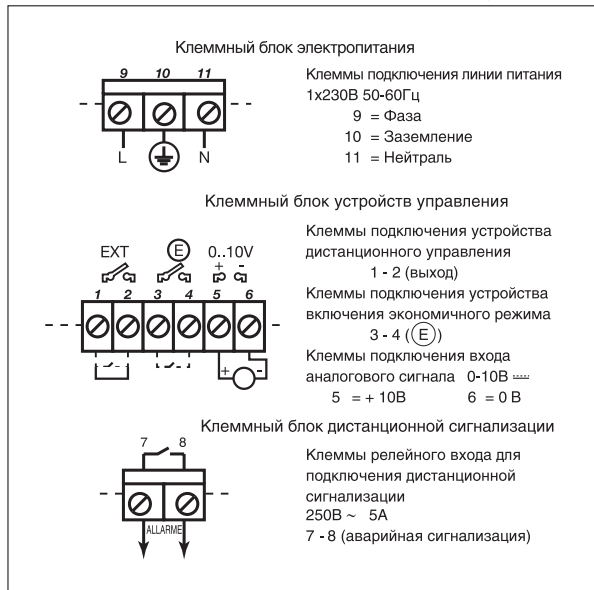
Рабочая область в режиме $\Delta p-v$ (variable)



Габаритные размеры



Клеммные соединения в электронном модуле



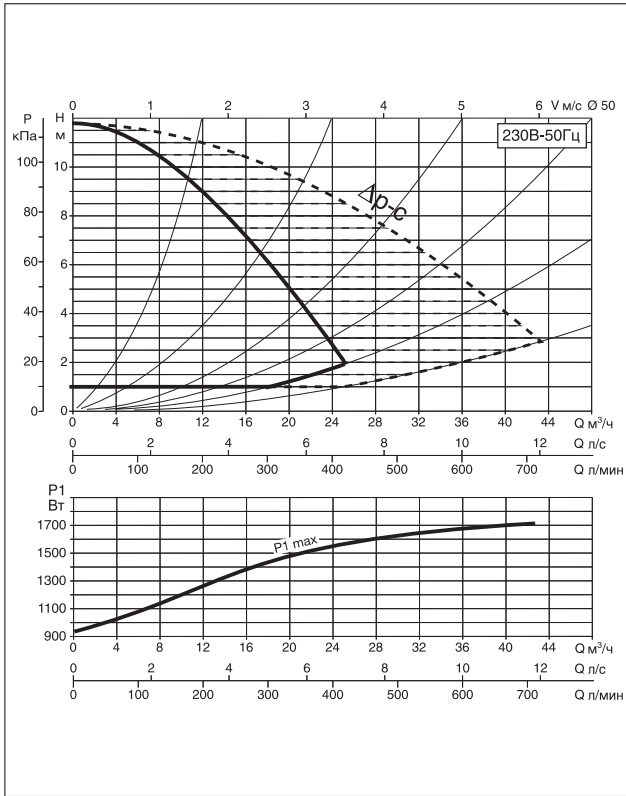
L	L1	L2	A	B	B1	B2	D	D1	D2	D3	D4	I	I1	I2	I3	M	H	H1	H2	H3	H4
280	140	140	18	417	73	344	165	125	110	90	50	100	-	-	-	M10	210	96	114	250	196

Электрические характеристики

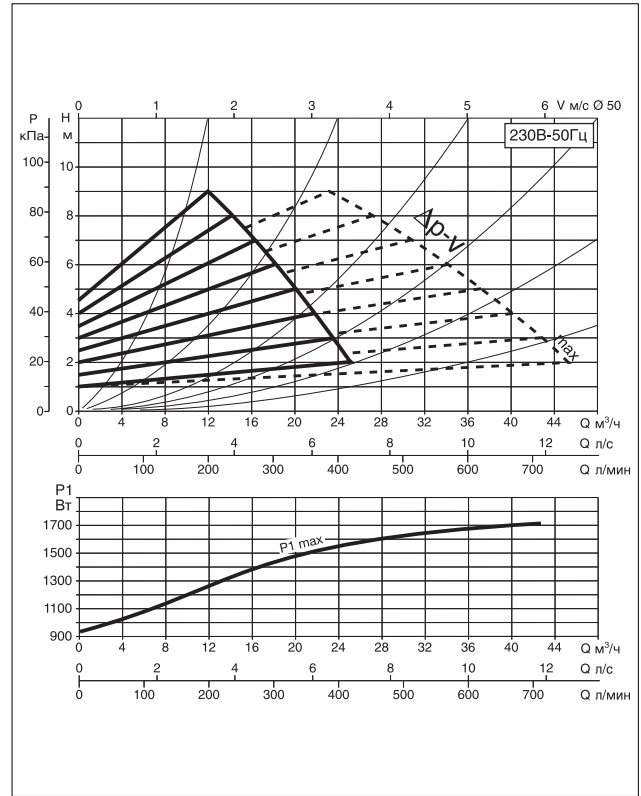
модель	напряжение 50 Гц	монтажная длина, мм	размеры фланцев	электрические характеристики		минимальное давление перед насосом
				P1 макс. Вт	In А	
ВРН-Е 120/280.50 М	230В	280	DN 50 - PN 10	893	4.84	t° 75° 90° 110° 120° м.в.с. 2 5 - 20

DPH-E 120/280.50 M

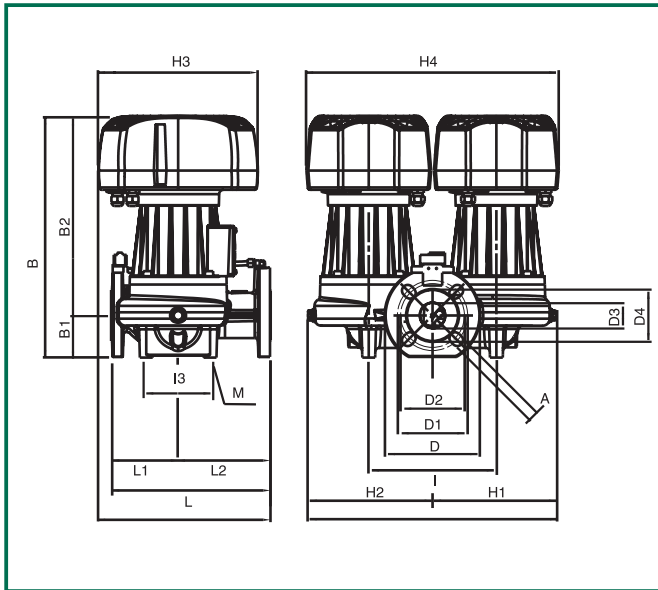
Рабочая область в режиме Δp -с (constant)



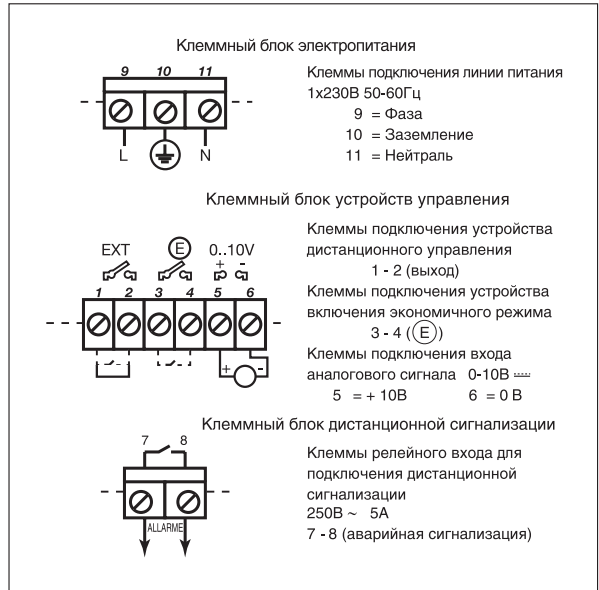
Рабочая область в режиме Δp -v (variable)



Габаритные размеры



Клеммные соединения в электронном модуле



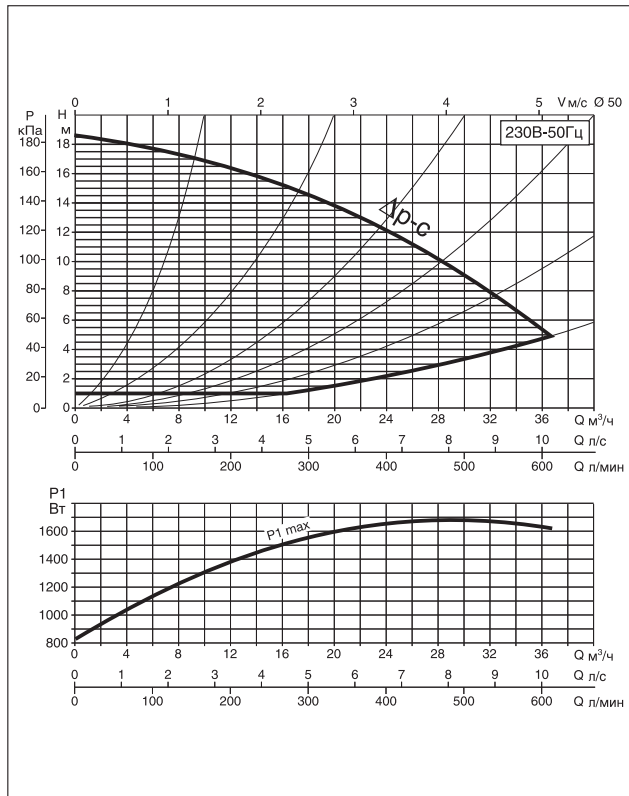
L	L1	L2	A	B	B1	B2	D	D1	D2	D3	D4	I	I1	I2	I3	M	H	H1	H2	H3	H4
280	130	150	18	411	73	338	165	125	110	90	50	240	120	120	120	M14	452	226	226	250	436

Электрические характеристики

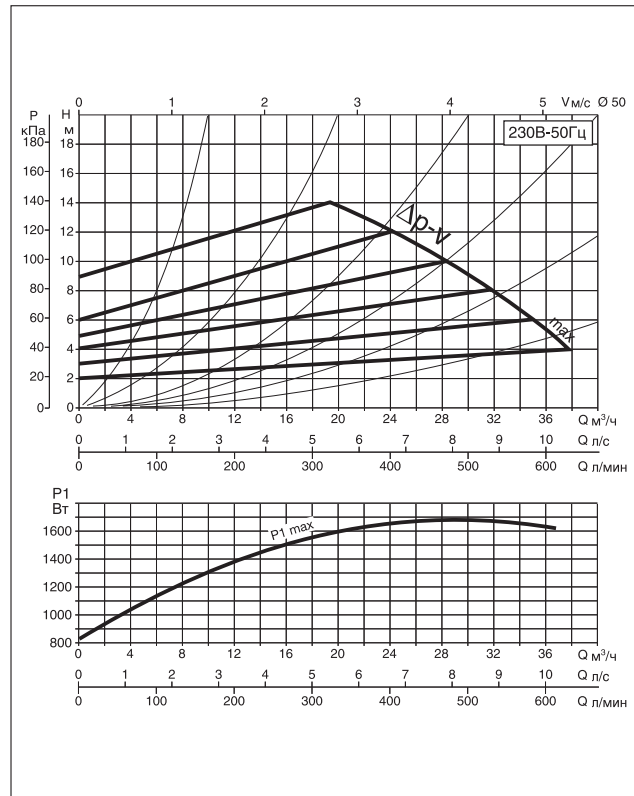
модель	напряжение 50 Гц	монтажная длина, мм	размеры фланцев	электрические характеристики		минимальное давление перед насосом				
				P1 макс. Вт	In А	t°	75°	90°	110°	120°
DPH-E 120/280.50 M	230В	280	DN 50 - PN 10	893	4.1	м.в.с.	2	5	-	20

ВРН-E 180/280.50 M

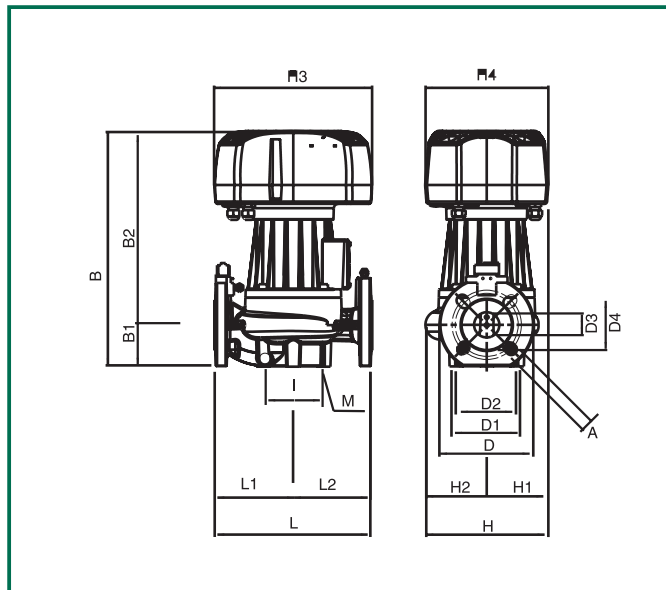
Рабочая область в режиме Δp -с (constant)



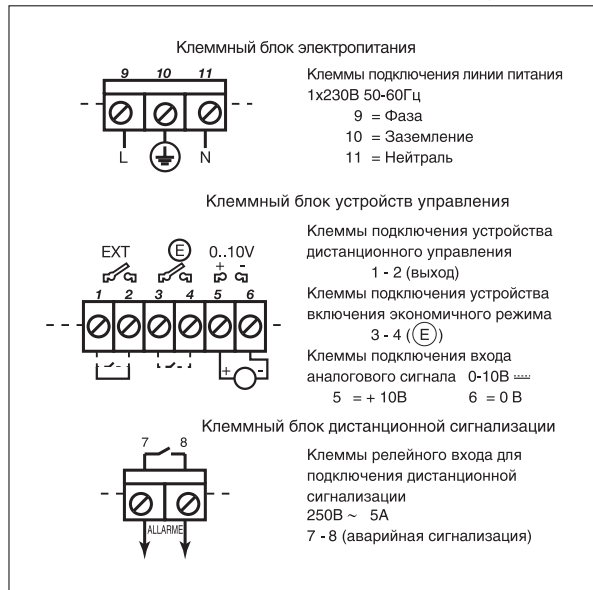
Рабочая область в режиме Δp -v (variable)



Габаритные размеры



Клеммные соединения в электронном модуле



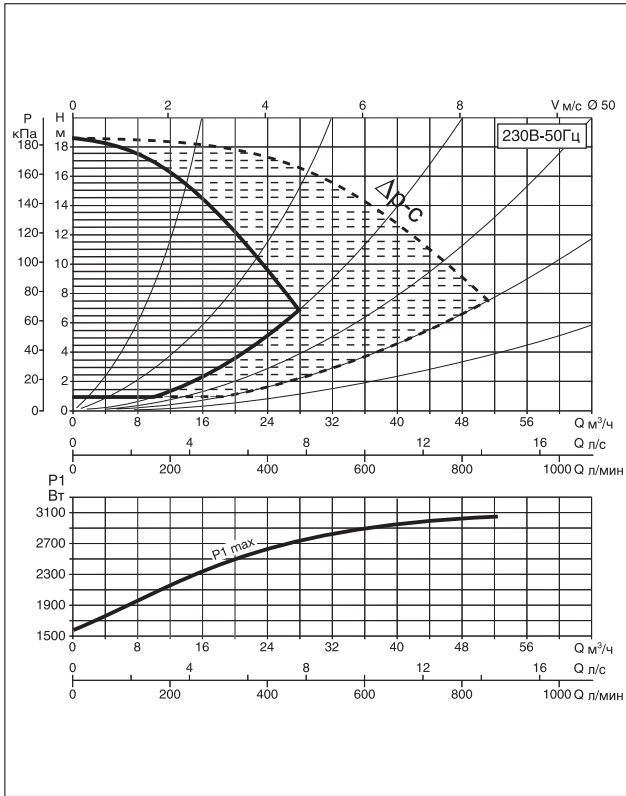
L	L1	L2	A	B	B1	B2	D	D1	D2	D3	D4	I	I1	I2	I3	M	H	H1	H2	H3	H4
280	140	140	18	417	73	394	165	125	110	90	50	100	-	-	-	M10	210	96	114	250	196

Электрические характеристики

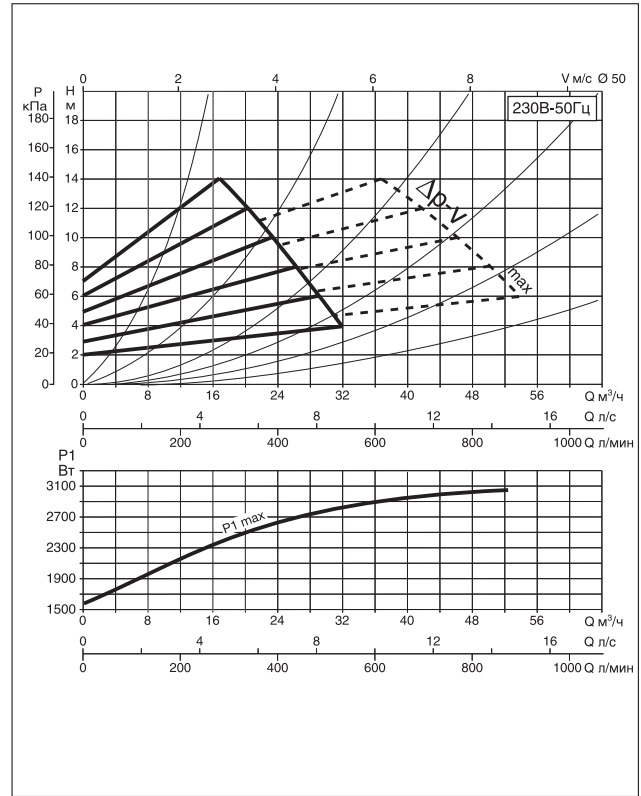
модель	напряжение 50 Гц	монтажная длина, мм	размеры фланцев	электрические характеристики		минимальное давление перед насосом
				P1 макс. Вт	In А	
ВРН-E 180/280.50 M	230В	280	DN 50 - PN 10	1693	9.2	t° 75° 90° 110° 120° м.в.с. 2 5 - 20

DPH-E 180/280.50 M

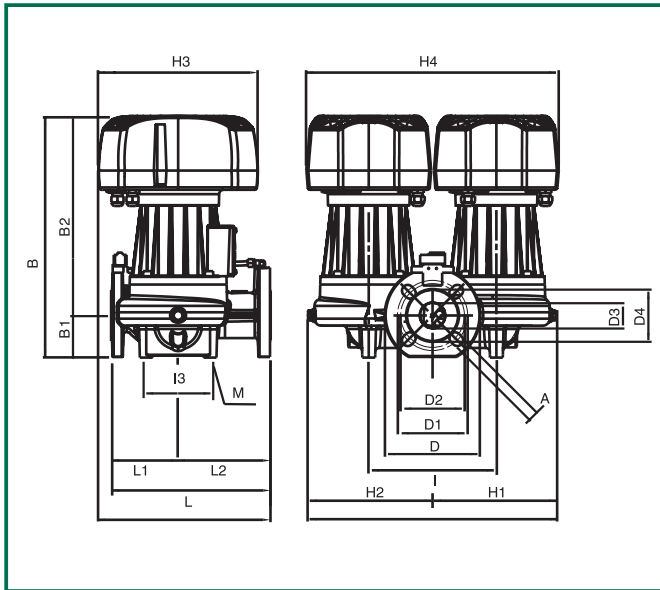
Рабочая область в режиме Δp -c (constant)



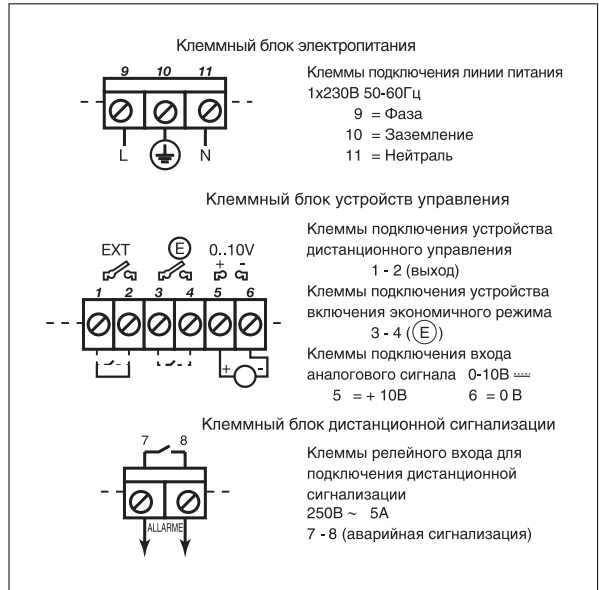
Рабочая область в режиме Δp -v (variable)



Габаритные размеры



Клеммные соединения в электронном модуле



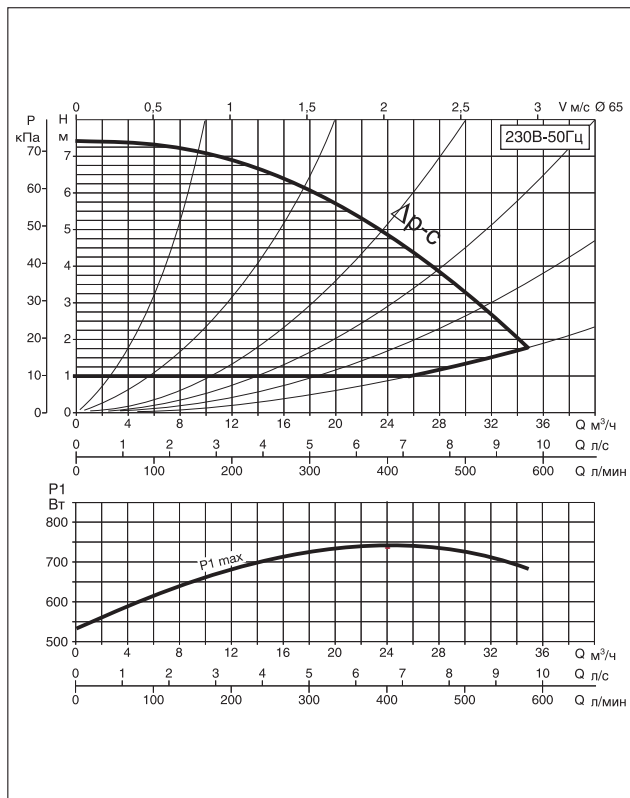
L	L1	L2	A	B	B1	B2	D	D1	D2	D3	D4	I	I1	I2	I3	M	H	H1	H2	H3	H4
280	130	150	18	461	73	338	165	125	110	90	50	240	120	120	120	M14	452	226	226	250	436

Электрические характеристики

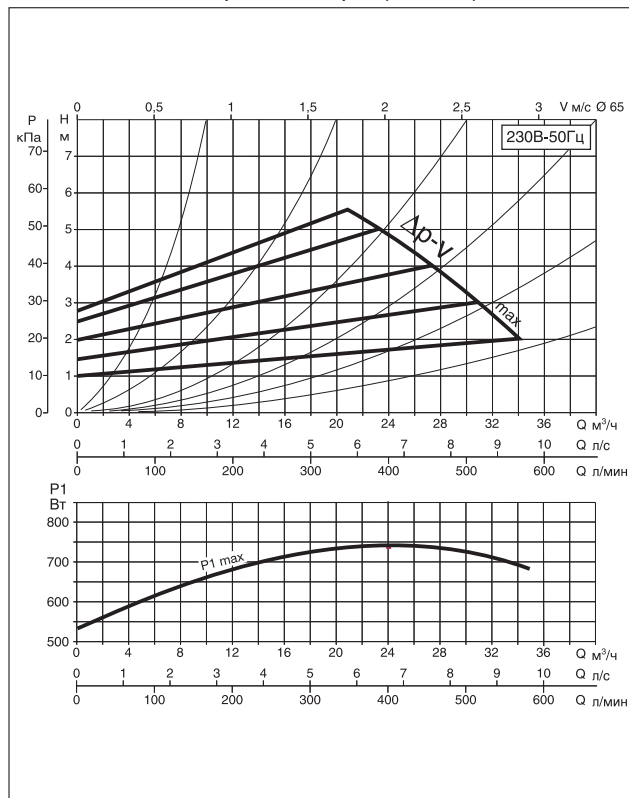
модель	напряжение 50 Гц	монтажная длина, мм	размеры фланцев	электрические характеристики		минимальное давление перед насосом
				P1 макс. Вт	In А	
DPH-E 180/280.50 M	230В	280	DN 50 - PN 10	1693	9.2	t° 75° 90° 110° 120° м.в.с. 2 5 - 20

ВРН-E 60/340.65 M

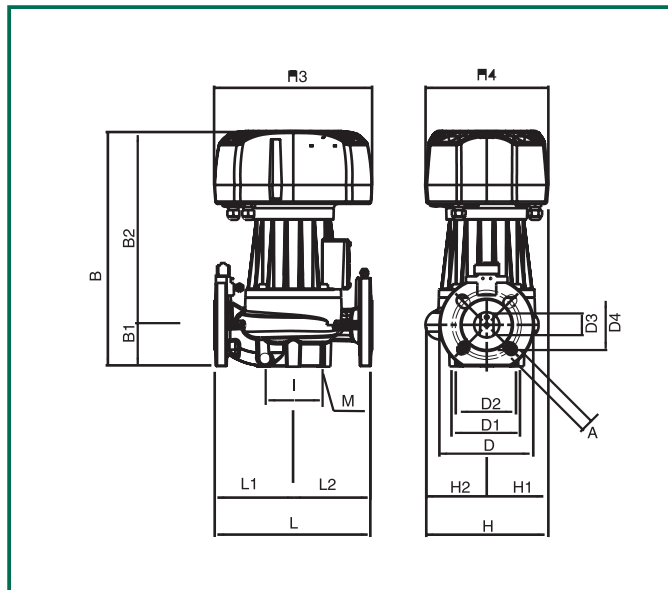
Рабочая область в режиме Δp -с (constant)



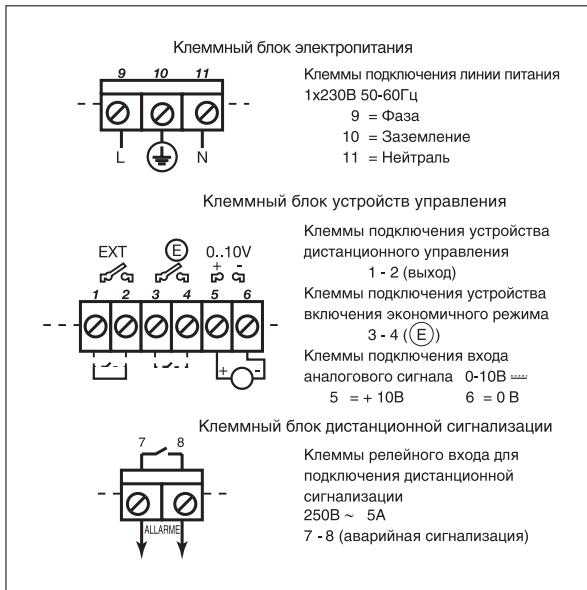
Рабочая область в режиме Δp -v (variable)



Габаритные размеры



Клеммные соединения в электронном модуле

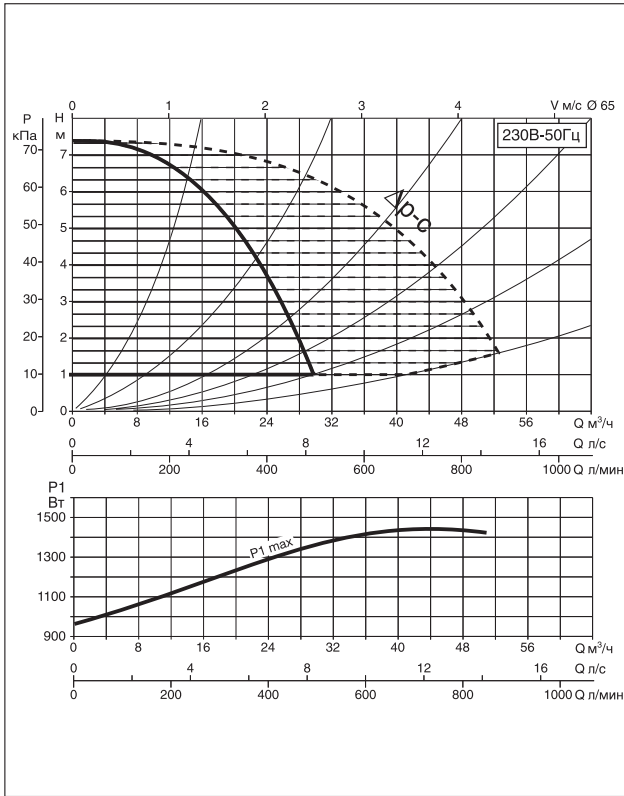


L	L1	L2	A	B	B1	B2	D	D1	D2	D3	D4	I	I1	I2	I3	M	H	H1	H2	H3	H4
340	170	170	18	437	82	355	185	145	130	100	65	100	-	-	-	M12	231	100	131	250	196

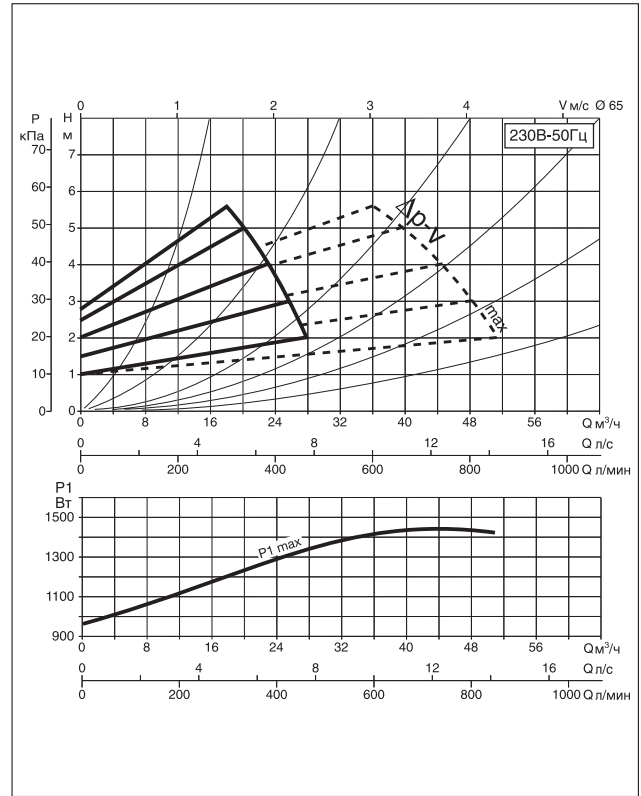
Электрические характеристики

модель	напряжение 50 Гц	монтажная длина, мм	размеры фланцев	электрические характеристики		минимальное давление перед насосом
				P1 макс. Вт	In А	
ВРН-E 60/340.65 M	230В	340	DN 65 - PN 10	744	4.1	t° 75° 90° 110° 120° м.в.с. 1 4 - 18

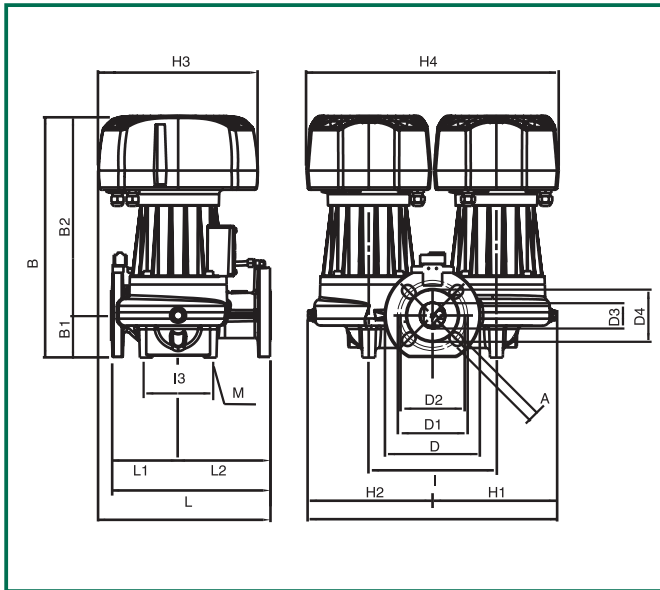
Рабочая область в режиме Δp -с (constant)



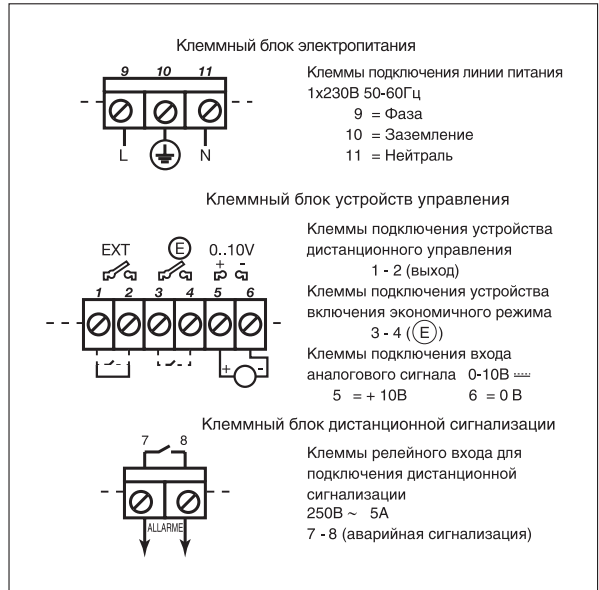
Рабочая область в режиме Δp -v (variable)



Габаритные размеры



Клеммные соединения в электронном модуле



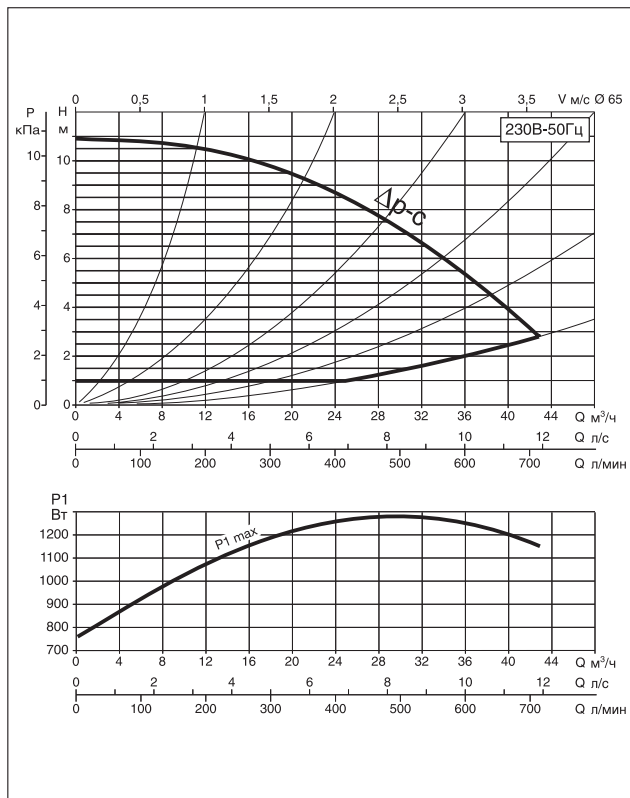
L	L1	L2	A	B	B1	B2	D	D1	D2	D3	D4	I	I1	I2	I3	M	H	H1	H2	H3	H4
340	138.5	201.5	18	433	82	351	185	145	130	110	65	240	120	120	140	M14	472	236	236	250	436

Электрические характеристики

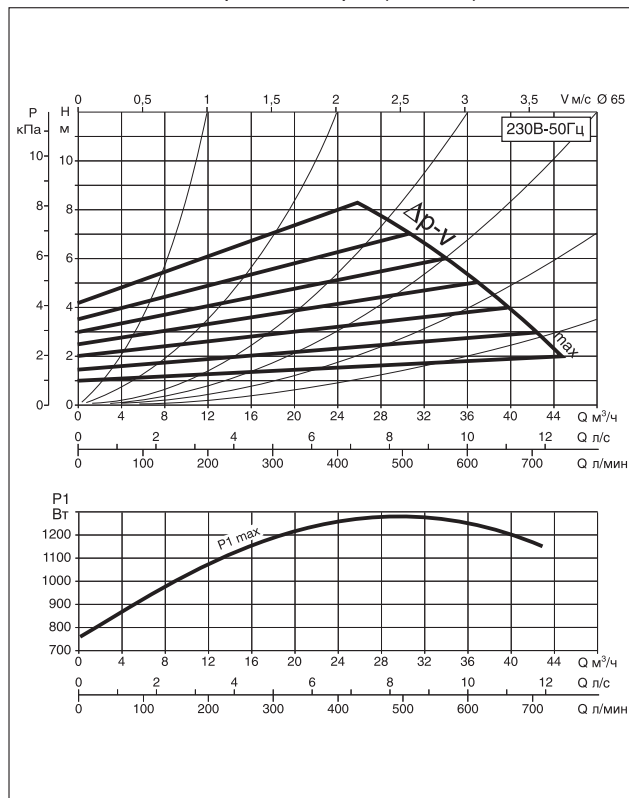
модель	напряжение 50 Гц	монтажная длина, мм	размеры фланцев	электрические характеристики		минимальное давление перед насосом				
				P1 макс. Вт	In А	t°	75°	90°	110°	120°
DPH-E 60/340.65 M	230В	340	DN 65 - PN 10	744	4.1	м.в.с.	1	4	-	18

ВРН-E 120/340.65 M

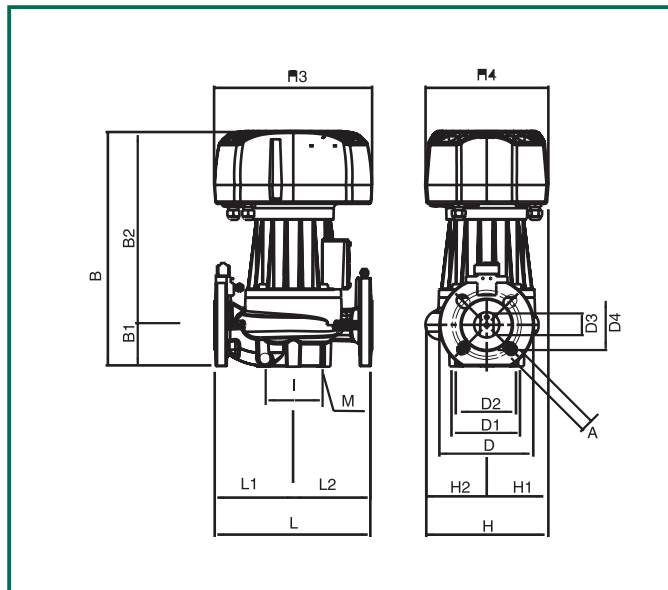
Рабочая область в режиме Δp -с (constant)



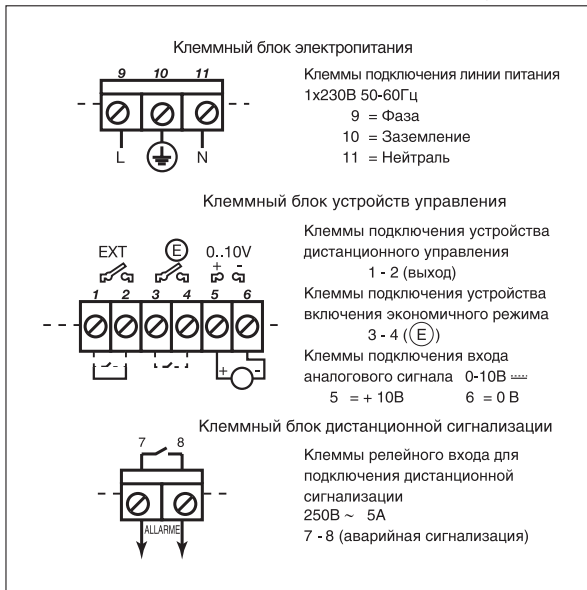
Рабочая область в режиме Δp -v (variable)



Габаритные размеры



Клеммные соединения в электронном модуле



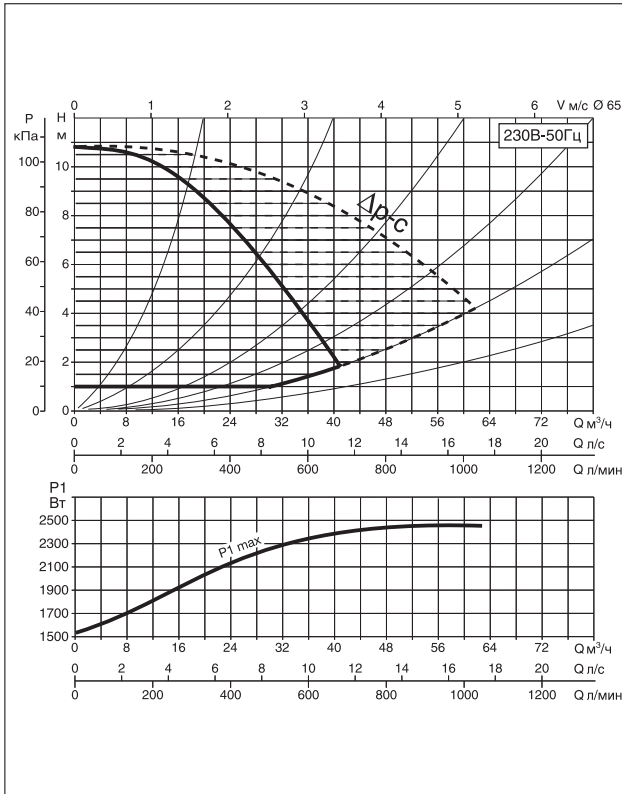
L	L1	L2	A	B	B1	B2	D	D1	D2	D3	D4	I	I1	I2	I3	M	H	H1	H2	H3	H4
340	170	170	18	487	82	405	185	145	130	110	65	100	-	-	-	M12	231	100	131	250	196

Электрические характеристики

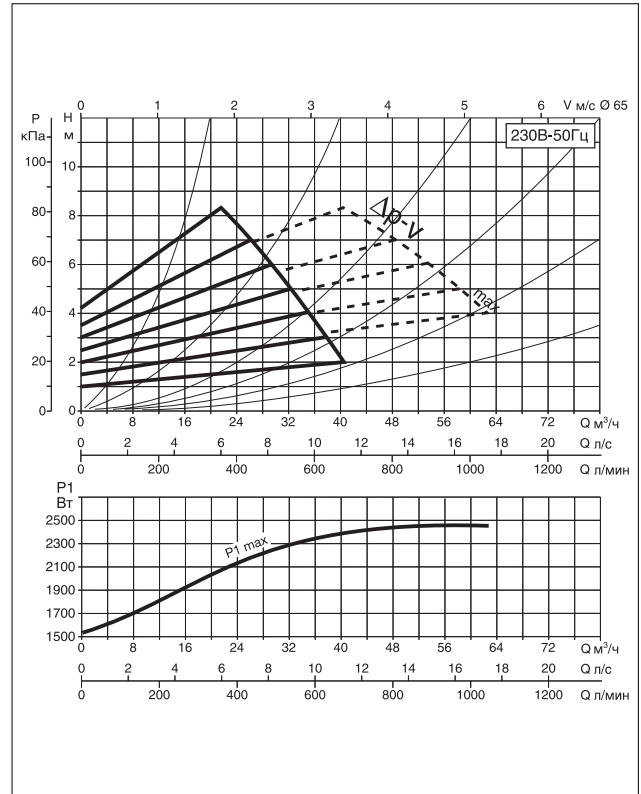
модель	напряжение 50 Гц	монтажная длина, мм	размеры фланцев	электрические характеристики		минимальное давление перед насосом
				P1 макс. Вт	In А	
ВРН-E 120/340.65 M	230В	340	DN 65 - PN 10	1262	6.72	t° 75° 90° 110° 120° м.в.с. 7 11 18 -

DPH-E 120/340.65 M

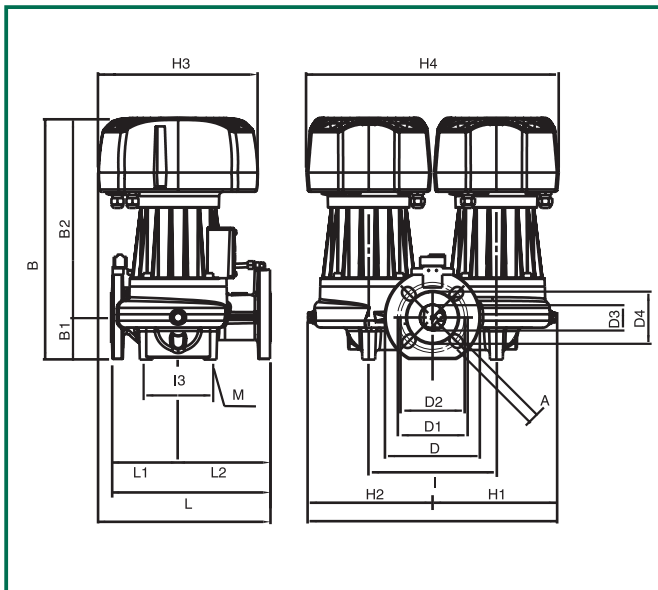
Рабочая область в режиме Δp -с (constant)



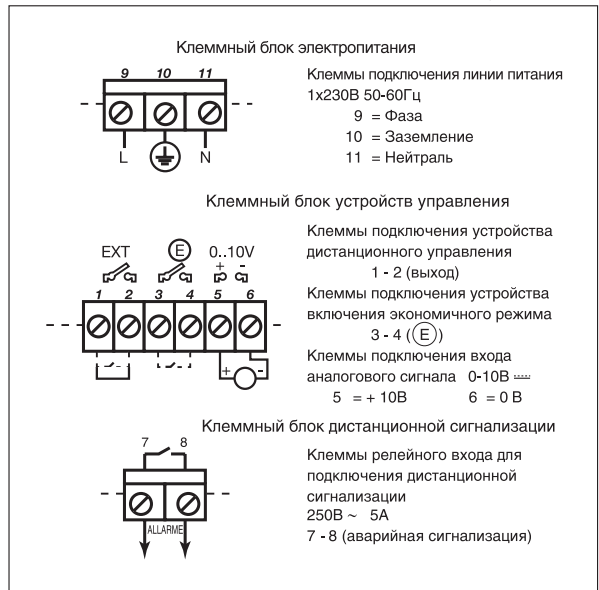
Рабочая область в режиме Δp -v (variable)



Габаритные размеры



Клеммные соединения в электронном модуле



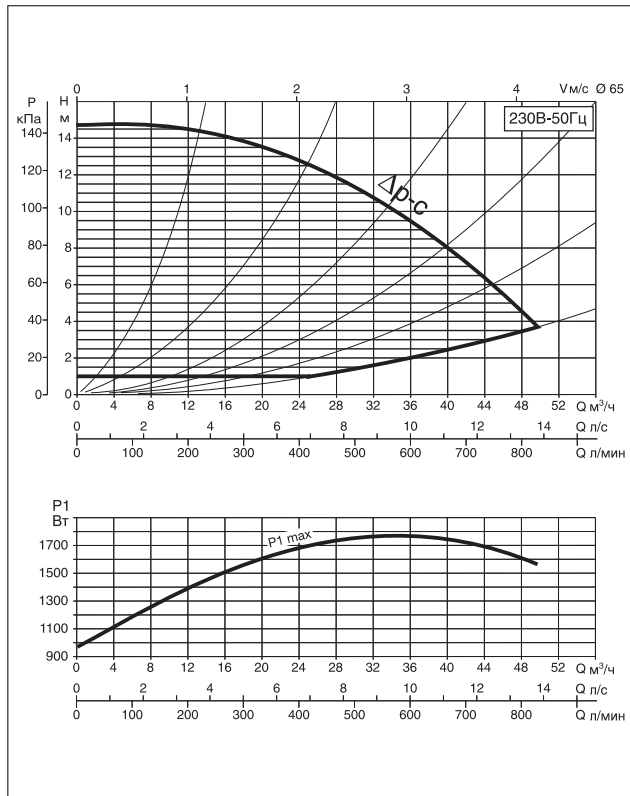
L	L1	L2	A	B	B1	B2	D	D1	D2	D3	D4	I	I1	I2	I3	M	H	H1	H2	H3	H4
340	138.5	201.5	18	483	82	220	185	145	130	110	65	240	120	120	140	M14	472	236	236	250	436

Электрические характеристики

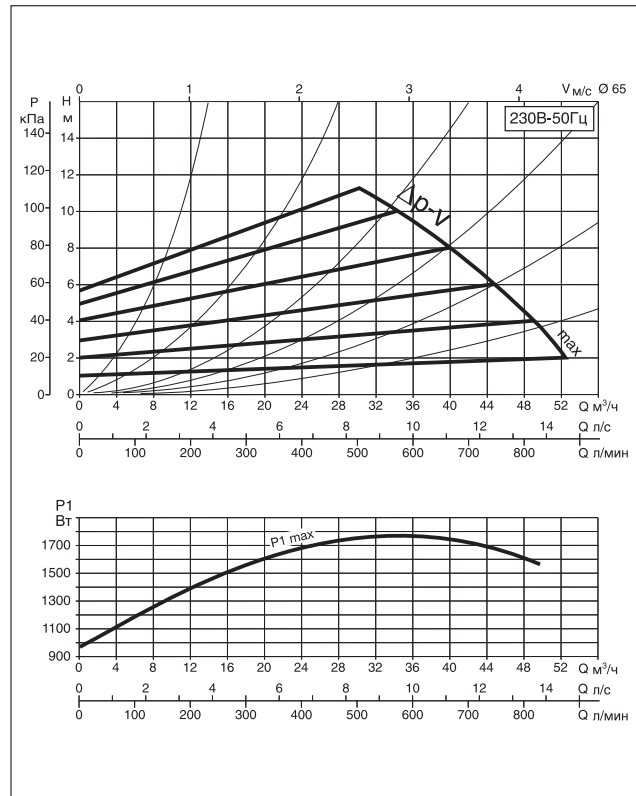
модель	напряжение 50 Гц	монтажная длина, мм	размеры фланцев	электрические характеристики		минимальное давление перед насосом				
				P1 макс. Вт	In А	t°	75°	90°	110°	120°
DPH-E 120/340.65 M	230В	340	DN 65 - PN 10	1262	6.72	м.в.с.	7	11	18	-

ВРН-Е 150/340.65 М

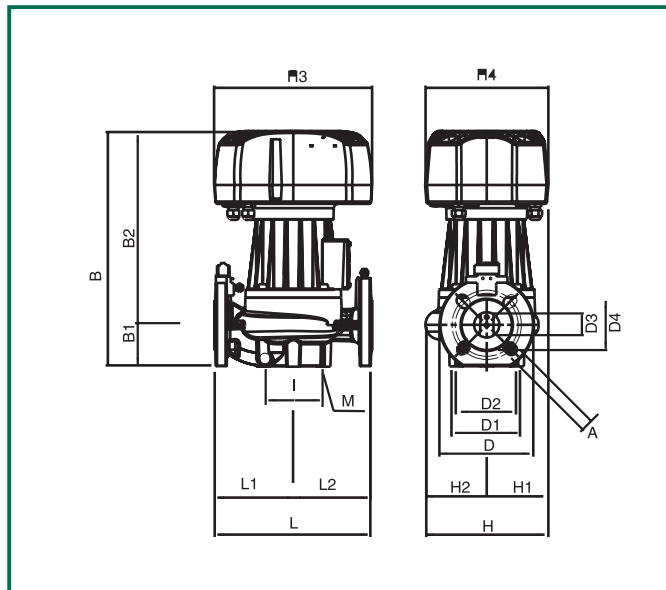
Рабочая область в режиме Δp -с (constant)



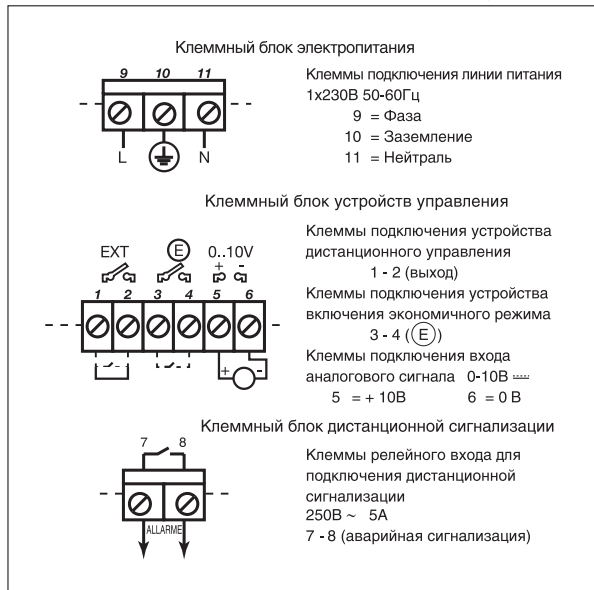
Рабочая область в режиме Δp -v (variable)



Габаритные размеры



Клеммные соединения в электронном модуле

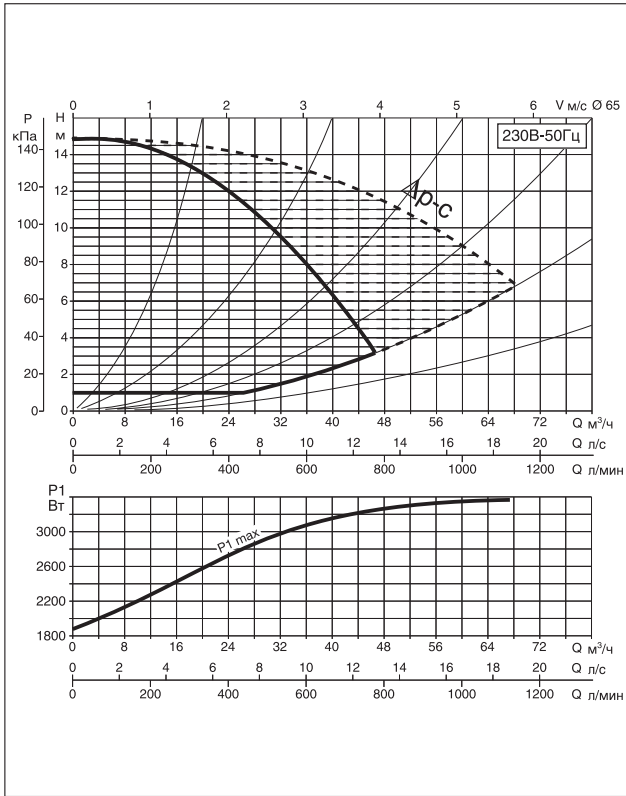


L	L1	L2	A	B	B1	B2	D	D1	D2	D3	D4	I	I1	I2	I3	M	H	H1	H2	H3	H4
340	170	170	18	487	82	405	185	145	130	110	65	100	-	-	-	M12	231	100	131	250	196

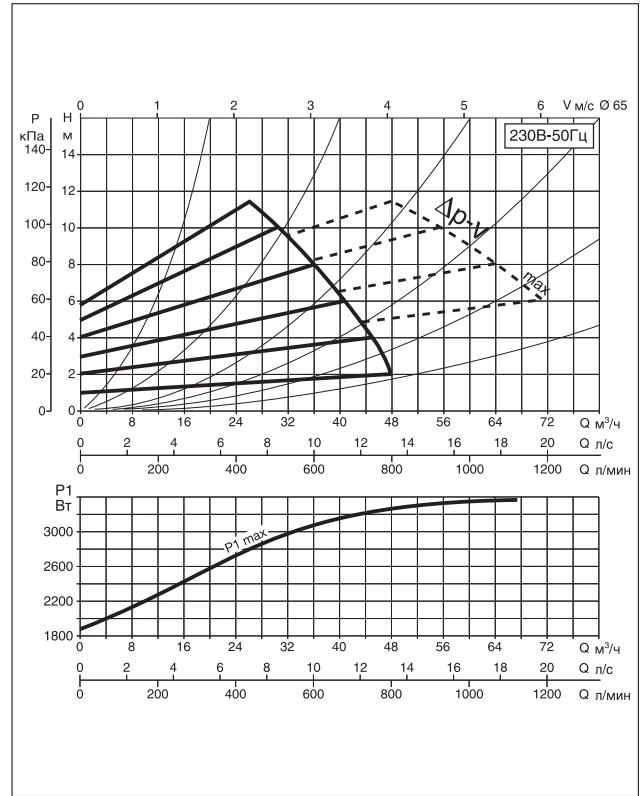
Электрические характеристики

модель	напряжение 50 Гц	монтажная длина, мм	размеры фланцев	электрические характеристики		минимальное давление перед насосом
				P1 макс. Вт	In А	
ВРН-Е 150/340.65 М	230В	340	DN 65 - PN 10	1767	9.2	t° 75° 90° 110° 120° м.в.с. 7 11 18 -

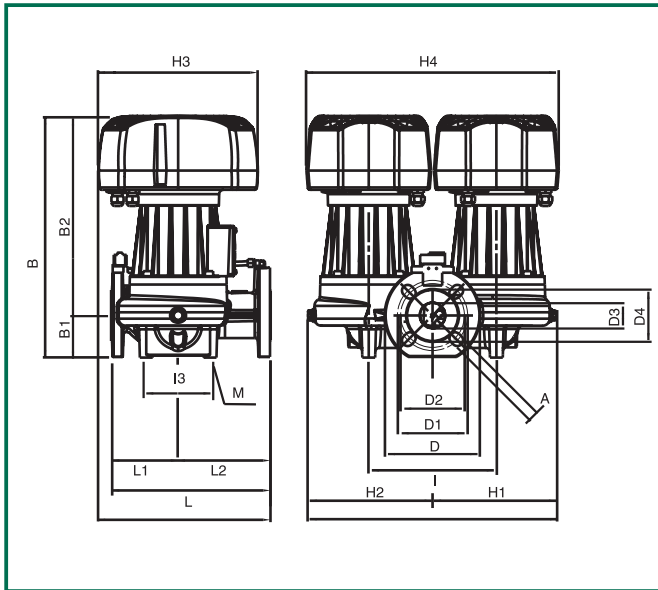
Рабочая область в режиме Δp -с (constant)



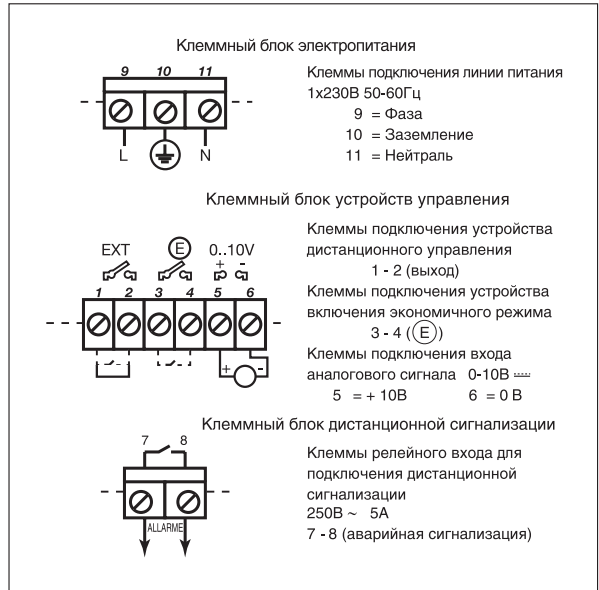
Рабочая область в режиме Δp -v (variable)



Габаритные размеры



Клеммные соединения в электронном модуле



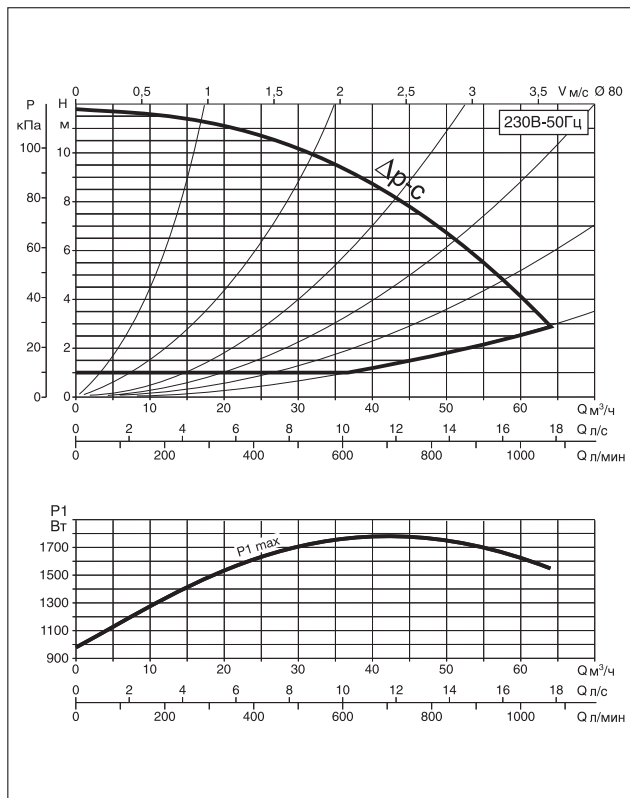
L	L1	L2	A	B	B1	B2	D	D1	D2	D3	D4	I	I1	I2	I3	M	H	H1	H2	H3	H4
340	138.5	201.5	18	483	82	220	185	145	130	110	65	240	120	120	140	M14	472	236	236	250	436

Электрические характеристики

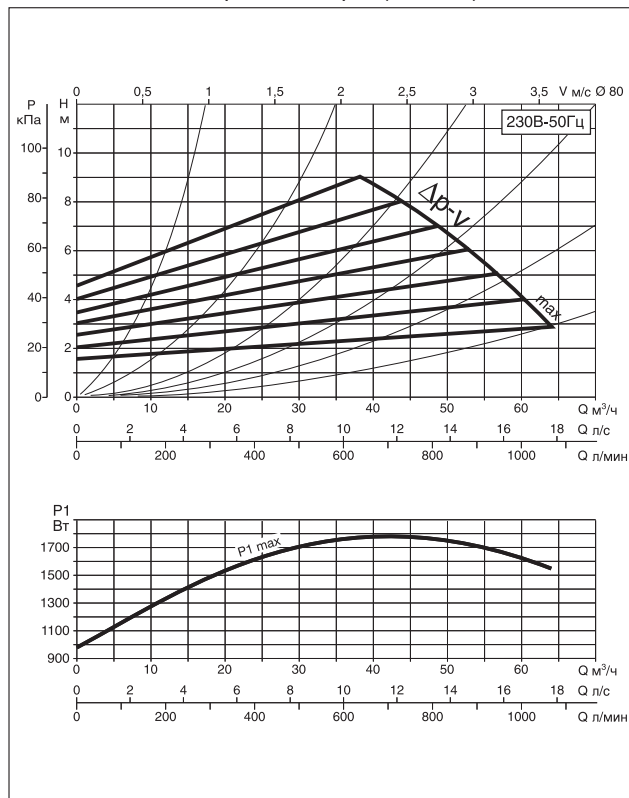
модель	напряжение 50 Гц	монтажная длина, мм	размеры фланцев	электрические характеристики		минимальное давление перед насосом				
				P1 макс. Вт	In А	t°	75°	90°	110°	120°
DPH-E 150/340.65 M	230В	340	DN 65 - PN 10	1767	9.2	м.в.с.	7	11	18	-

ВРН-E 120/360.80 M

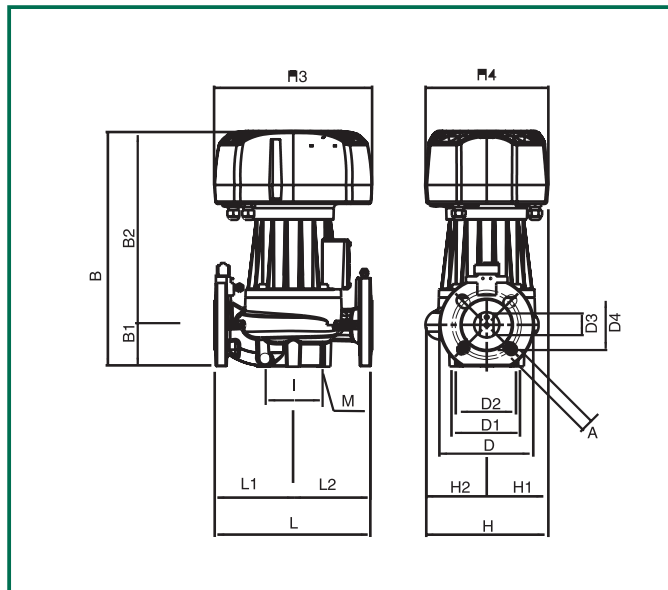
Рабочая область в режиме Δp -с (constant)



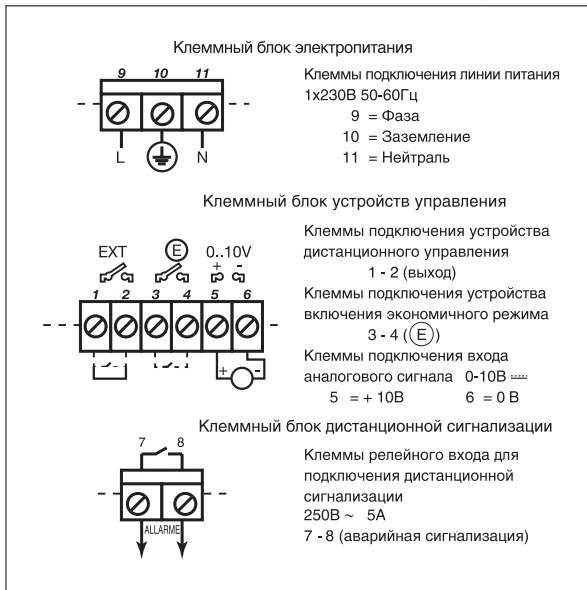
Рабочая область в режиме Δp -v (variable)



Габаритные размеры



Клеммные соединения в электронном модуле



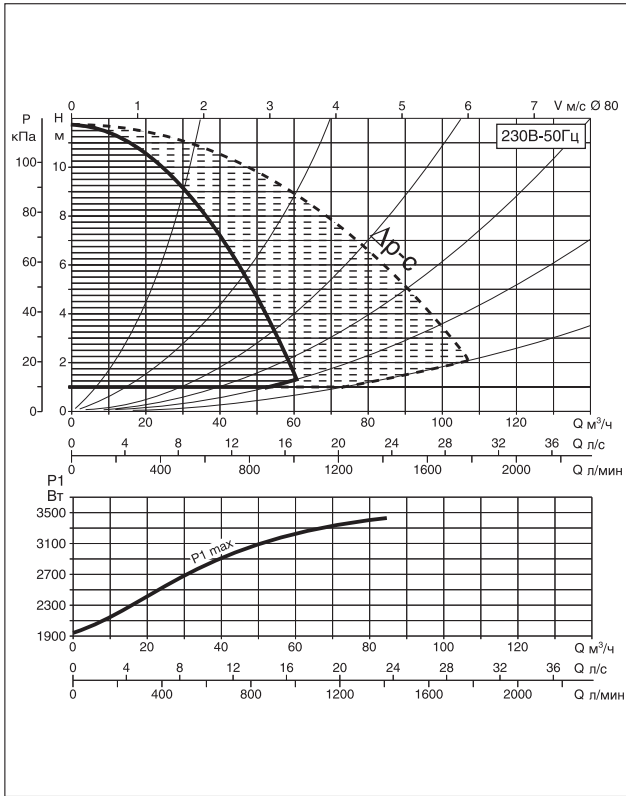
L	L1	L2	A	B	B1	B2	D	D1	D2	D3	D4	I	I1	I2	I3	M	H	H1	H2	H3	H4
360	190	170	18	506	97	409	200	160	150	130	80	115	-	-	-	M12	232	100	132	250	196

Электрические характеристики

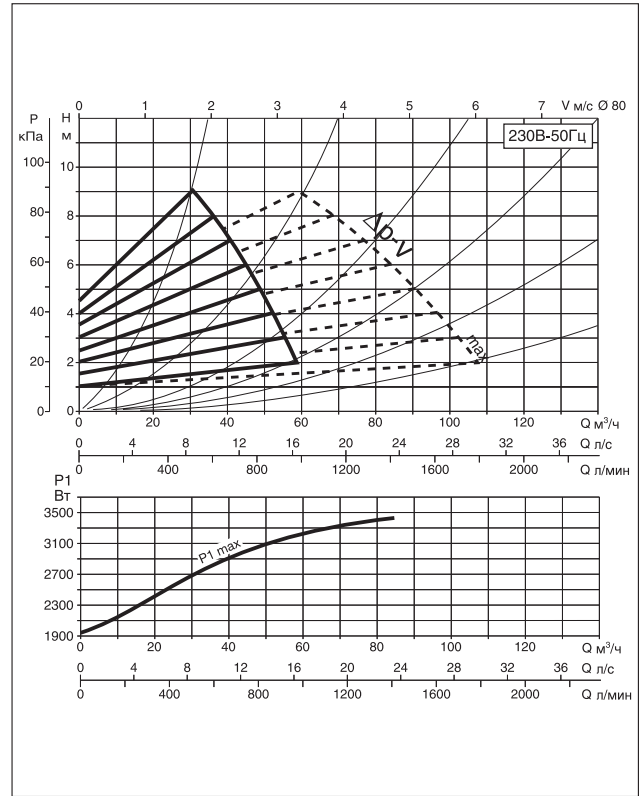
модель	напряжение 50 Гц	монтажная длина, мм	размеры фланцев	электрические характеристики		минимальное давление перед насосом
				P1 макс. Вт	In А	
ВРН-E 120/360.80 M	230В	360	DN 80 - PN 10	1789	9.20	t° 75° 90° 110° 120° м.в.с. 6 10 - 22

DPH-E 120/360.80 M

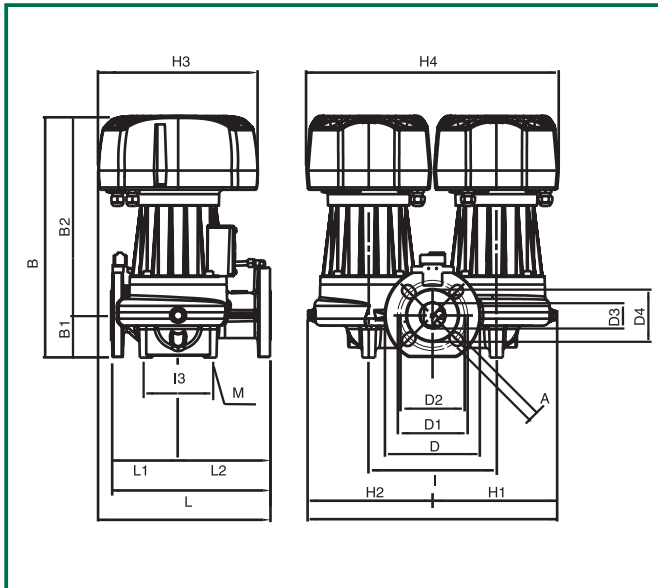
Рабочая область в режиме Δp -с (constant)



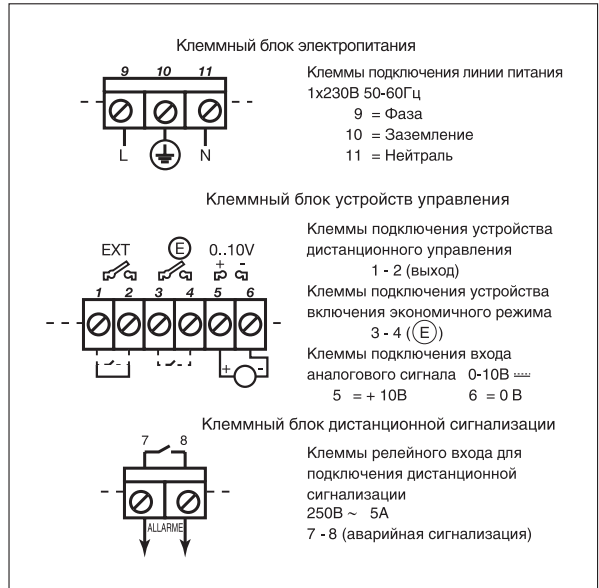
Рабочая область в режиме Δp -v (variable)



Габаритные размеры



Клеммные соединения в электронном модуле

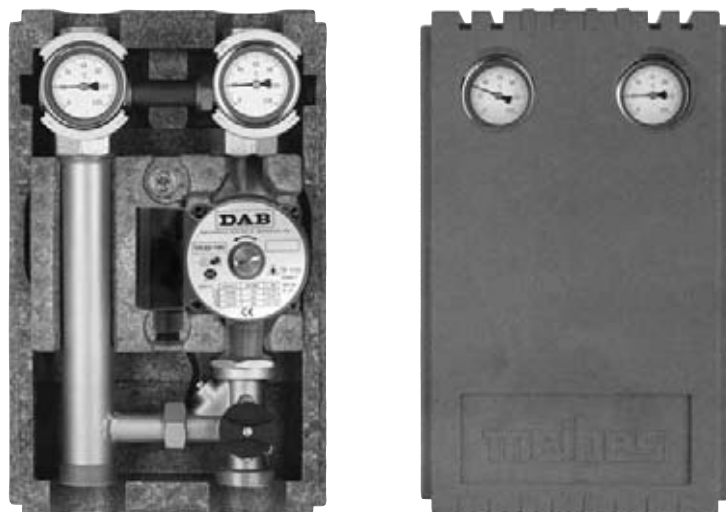


L	L1	L2	A	B	B1	B2	D	D1	D2	D3	D4	I	I1	I2	I3	M	H	H1	H2	H3	H4
360	160	200	18	497	97	400	200	160	150	130	80	240	120	120	150	M14	478	239	239	250	436

Электрические характеристики

модель	напряжение 50 Гц	монтажная длина, мм	размеры фланцев	электрические характеристики		минимальное давление перед насосом				
				P1 макс. Вт	In А	t°	75°	90°	110°	120°
DPH-E 120/360.80 M	230В	360	DN 80 - PN 10	1789	9.20	м.в.с.	6	10	-	22

НАСОСНЫЙ МОДУЛЬ ДЛЯ ПОДКЛЮЧЕНИЯ К КОТЛУ



ОСНОВНЫЕ СВЕДЕНИЯ

Применение

Подходит для всех котлов. Компактные размеры, уменьшенный вес и лаконичный дизайн.

Могут применяться как отдельные модули, так и общий узел из объединенных коллекторами нескольких модулей. Установка на котле или рядом на стене. Поставляются версии как без смесительного узла (модуль NM), так и со смесительным узлом (модули M3 или M4). (Модели: 3-ходовой смесительный клапан Т-типа; 4-ходовой смесительный клапан Н-типа; ручная регулировка байпасной линии). Быстрая смена подающей и обратной линий. Полистироновый теплоизоляционный кожух (огнестойкость по Категории В1).

Конструктивные характеристики

В состав модуля входят:

- Модульные части в любой комбинации для одиночных или многоконтурных систем.
- Универсальная система подключения, подходящая для любого котла (насосный модуль может быть установлен вертикально или горизонтально - подойдет для котельных помещений с низкими потолками).
- Огнестойкость теплоизоляционного кожуха по Категории В1 соответствует современным стандартам по противопожарной безопасности.
- Насосный модуль может быть непосредственно установлен на котел или на ближайшую к котлу стену.
- Стальной коллектор на 2 или 3 контура отопления.



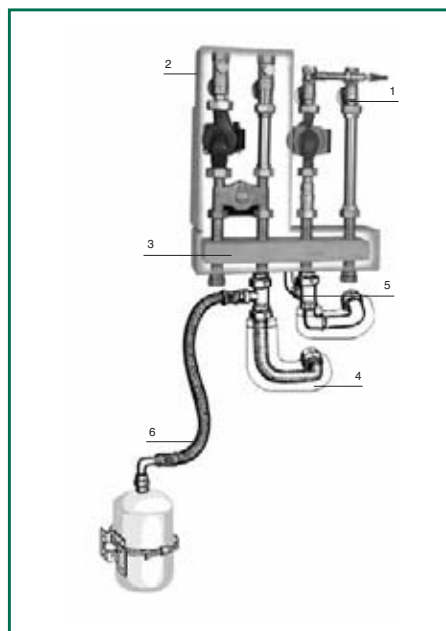
Система с насосным модулем **NM**
(без смесительного клапана)



Система с насосным модулем **M3 или M4**
(с 3-х или 4-х ходовым смесительным клапаном)



Многоконтурная система модулей, соединенных при помощи коллектора

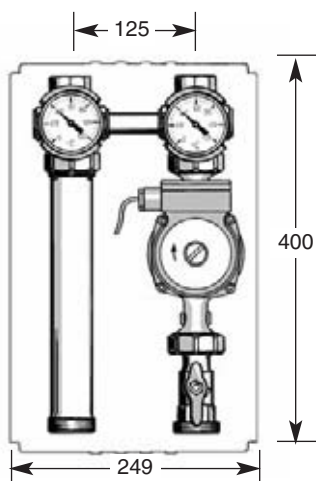


N.	Деталь
1	Насосный модуль NM
2	Насосный модуль M3 или M4
3	Коллектор с изоляцией для соединения насосных модулей. Необходим для монтажа многоконтурных систем отопления.
4	Универсальный комплект подключения с изоляцией. Для прямого монтажа насосного модуля или коллектора на котел.
5	Комплект для подключения группы безопасности.
6	Комплект для подключения расширительного бака (расширительный бак не поставляется).

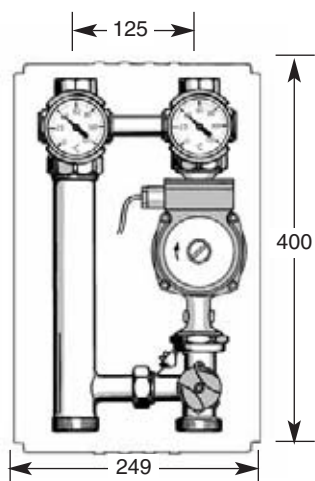
НАСОСНЫЙ МОДУЛЬ ДЛЯ ПОДКЛЮЧЕНИЯ К КОТЛУ



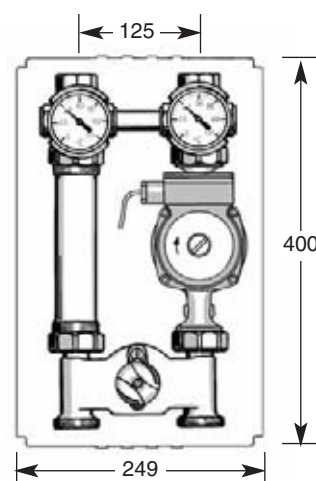
Насосный модуль NM
(Без смесительного клапана)



Насосный модуль M3
(Со смесительным клапаном)



Насосный модуль M4
(Со смесительным клапаном)



С теплоизоляционным кожухом

Полностью собран на заводе. Насосный модуль содержит: циркуляционный насос*, кабель питания (2 м длиной), два 3-х ходовых шаровых клапана с термометрами, шаровой кран, обратный клапан с ручной блокировкой и воздухоотводчиком, соединения и трубопроводы.

С теплоизоляционным кожухом 3-х ходовым клапаном Т-типа.

Полностью собран на заводе. Насосный модуль содержит: циркуляционный насос*, кабель питания (2 м длиной), два 3-х ходовых шаровых клапана с термометрами, 3-х ходовой смесительный клапан Т-типа, обратный клапан с ручной блокировкой и воздухоотводчиком, соединения и трубопроводы.

С теплоизоляционным кожухом 4-х ходовым клапаном Н-типа.

Полностью собран на заводе. Насосный модуль содержит: циркуляционный насос*, кабель питания (2 м длиной), два 3-х ходовых шаровых клапана с термометрами, 4-х ходовой смесительный клапан Н-типа с ручной регулировкой байпаса, обратный клапан с ручной блокировкой и воздухоотводчиком, соединения и трубопроводы.

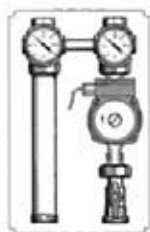
модель	НАСОС
НАСОСНЫЙ МОДУЛЬ NM 1"	VA 35/180
НАСОСНЫЙ МОДУЛЬ NM 1"	VA 55/180

модель	НАСОС
НАСОСНЫЙ МОДУЛЬ M3 1"	VA 35/180
НАСОСНЫЙ МОДУЛЬ M3 1"	VA 55/180

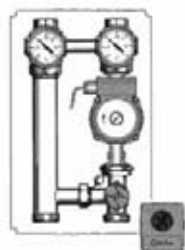
модель	НАСОС
НАСОСНЫЙ МОДУЛЬ M4 1"	VA 35/180
НАСОСНЫЙ МОДУЛЬ M4 1"	VA 55/180

* Модуль может поставляться также без установленного насоса. Возможность применения других насосов DAB.

Компоненты



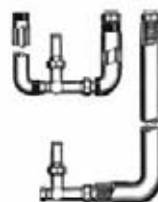
Модуль NM
(без смесителя)



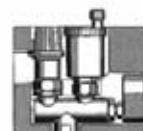
Модуль M3 или M4
(с 3-х или 4-х ходовым смесителем)



Коллектор



Универсальный комплект подключения



Группа безопасности



Комплект для подключения расширительного бака

ЦИРКУЛЯЦИОННЫЕ НАСОСЫ СО СФЕРИЧЕСКИМ РОТОРОМ



ОСНОВНЫЕ СВЕДЕНИЯ

Применение

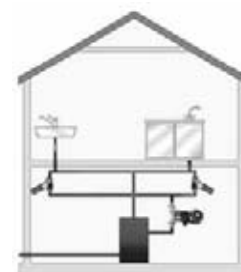
Различают два типа систем подачи горячей воды:

Замкнутая одноконтурная система:

Насосы VORTEX для систем горячего водоснабжения устанавливаются в зависимости от схемы системы в небольшом доме или блоке квартир.

Разветвленная система:

Насосы VORTEX для систем горячего водоснабжения могут быть использованы в блоках квартир с максимальным числом квартир до 12, при условии установки дополнительных регуляторов циркуляции VORTEX с автоматической компенсацией на линиях. Сохранение энергии и простота в применении являются приоритетными задачами для насосов VORTEX. Регулирующие компоненты VORTEX и принадлежности позволяют системе соответствовать правилам для нагревательных систем относительно автоматического пуска и останова циркуляционного насоса для горячего водоснабжения и ограничения температуры горячей воды.



Конструктивные характеристики двигателя

Электромагнитное поле, генерируемое в двигателе, воздействует на ротор, сделанный из магнитного материала. Гидравлическая часть герметично отделена от электрических компонентов. Двигатель со сферическим ротором требует применения только уплотнительного кольца между двигателем и корпусом насоса. Двигатель имеет встроенную защиту от короткого замыкания и поэтому не требует дополнительной защиты от перегрузки. Ротор легко очистить и заменить.

Преимущества данной конструкции:

- долгий срок службы;
- отсутствие вала и, следовательно, втулок подшипников;
- низкое потребление энергии (25 Вт);
- низкий уровень шума;
- минимальный риск кальциевых отложений.

Резьбовое соединительное кольцо.

Резьбовое кольцо позволяет быстро разъединить двигатель и корпус насоса для очистки и удаления кальциевых отложений с деталей, находящихся в контакте с водой.

ЦИРКУЛЯЦИОННЫЕ НАСОСЫ СО СФЕРИЧЕСКИМ РОТОРОМ



Конструктивные характеристики насоса

Корпус насоса с быстросъемными резьбовыми соединениями (исполнение V)

- Стандартная поставка с быстросъемными резьбовыми соединениями (соединение с системой сваркой, внешняя резьба 1/2"/внутренний диаметр 15 мм).
- Поставка по заказу: версии без соединений или с другими резьбовыми соединениями, см. Принадлежности.

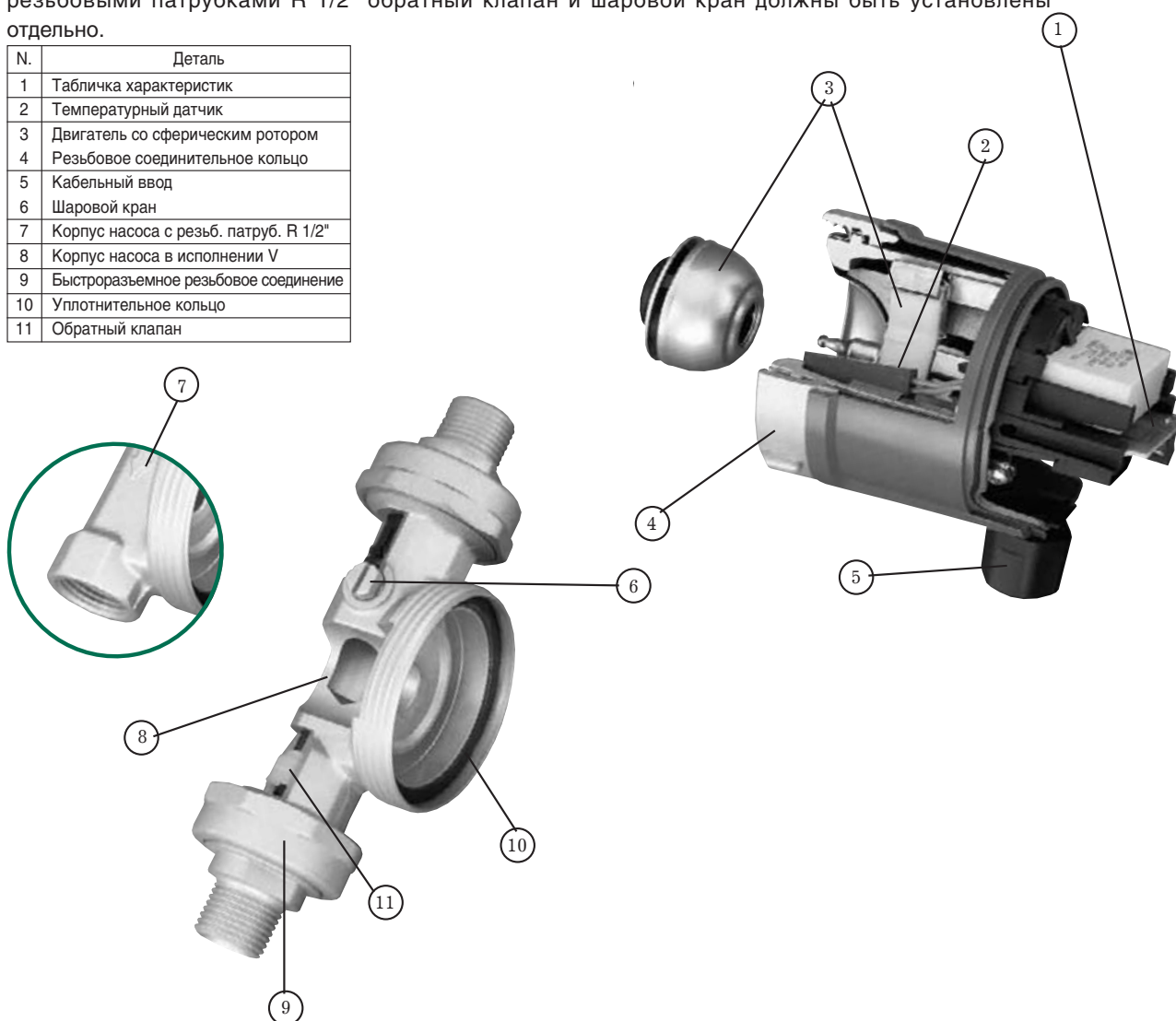
Корпус насоса с резьбой на патрубках R 1/2"

- Внутренняя резьба.
- Поставка по заказу: версии с комплектом прессовых соединений 1/2" внутренняя резьба/15 мм внутренний диаметр.

Обратный клапан и шаровой кран

Обратный клапан должен быть установлен после насоса, чтобы гарантировать правильную работу системы. У насосов в исполнении V обратный клапан и шаровой кран встроены в патрубки насоса. Для насосов с резьбовыми патрубками R 1/2" обратный клапан и шаровой кран должны быть установлены отдельно.

N.	Деталь
1	Табличка характеристик
2	Температурный датчик
3	Двигатель со сферическим ротором
4	Резьбовое соединительное кольцо
5	Кабельный ввод
6	Шаровой кран
7	Корпус насоса с резьб. патруб. R 1/2"
8	Корпус насоса в исполнении V
9	Быстроразъемное резьбовое соединение
10	Уплотнительное кольцо
11	Обратный клапан



Рабочий диапазон:

до 640 л/мин с напором до 1,25 м

Максимальная температура жидкости:

+95°C

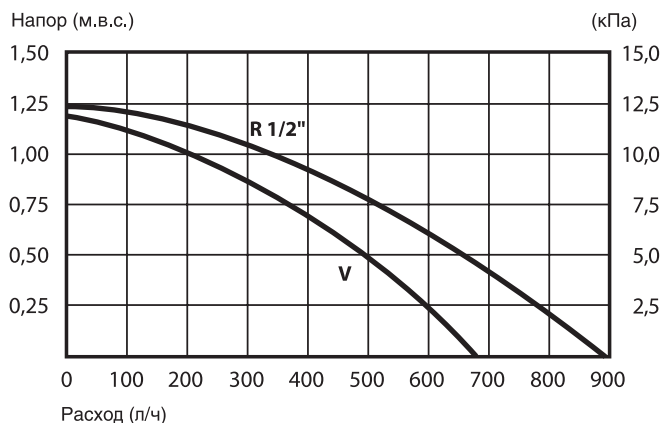
Максимальное рабочее давление:

10 бар (1000 кПа)

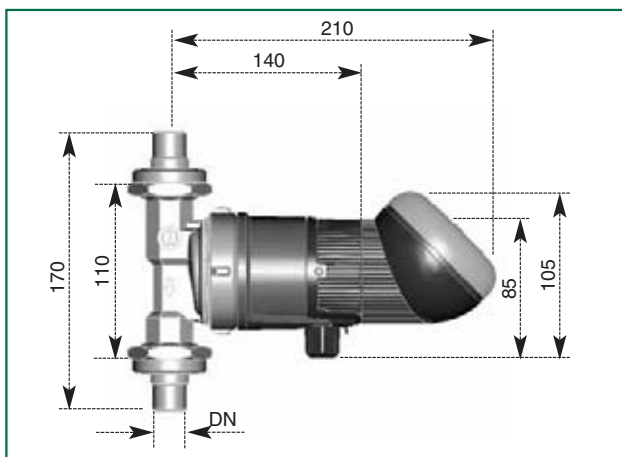
Перекачиваемая жидкость:

чистая, без твердых частиц и минеральных масел, не вязкая, химически нейтральная, близкая по характеристикам к воде.

ЦИРКУЛЯЦИОННЫЕ НАСОСЫ СО СФЕРИЧЕСКИМ РОТОРОМ

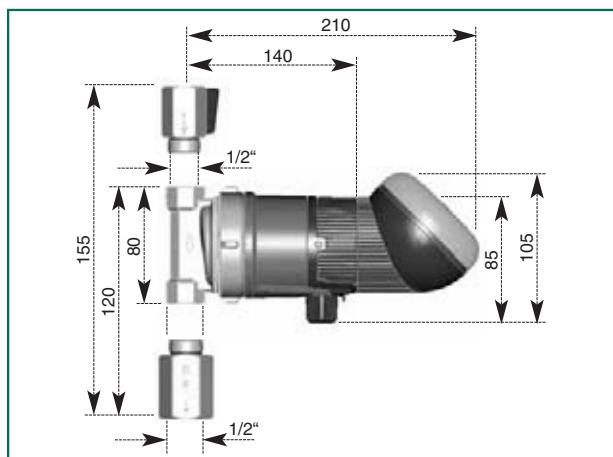


Циркуляционный насос в исполнении V
(с быстроразъемными соединениями)



модель	исполнение	напряжение 50 Гц	соединение насоса	монтажная длина, мм
BWZ 152 V KT	суточный таймер	1 x 230 В~	1/2"	110
BWZ 152 V o T	суточный таймер	1 x 230 В~	1/2"	110
BW 152 V KT	без таймера	1 x 230 В~	1/2"	110
BW 152 V o T	без таймера	1 x 230 В~	1/2"	110

Циркуляционный насос с резьбовыми патрубками
R 1/2"



модель	исполнение	напряжение 50 Гц	соединение насоса	монтажная длина, мм
BWZ 152 R 1/2" KT	суточный таймер	1 x 230 В~	1/2"	80
BWZ 152 R 1/2" o T	суточный таймер	1 x 230 В~	1/2"	80
BW 152 R 1/2" KT	без таймера	1 x 230 В~	1/2"	80
BW 152 R 1/2" o T	без таймера	1 x 230 В~	1/2"	80

ПРИНАДЛЕЖНОСТИ

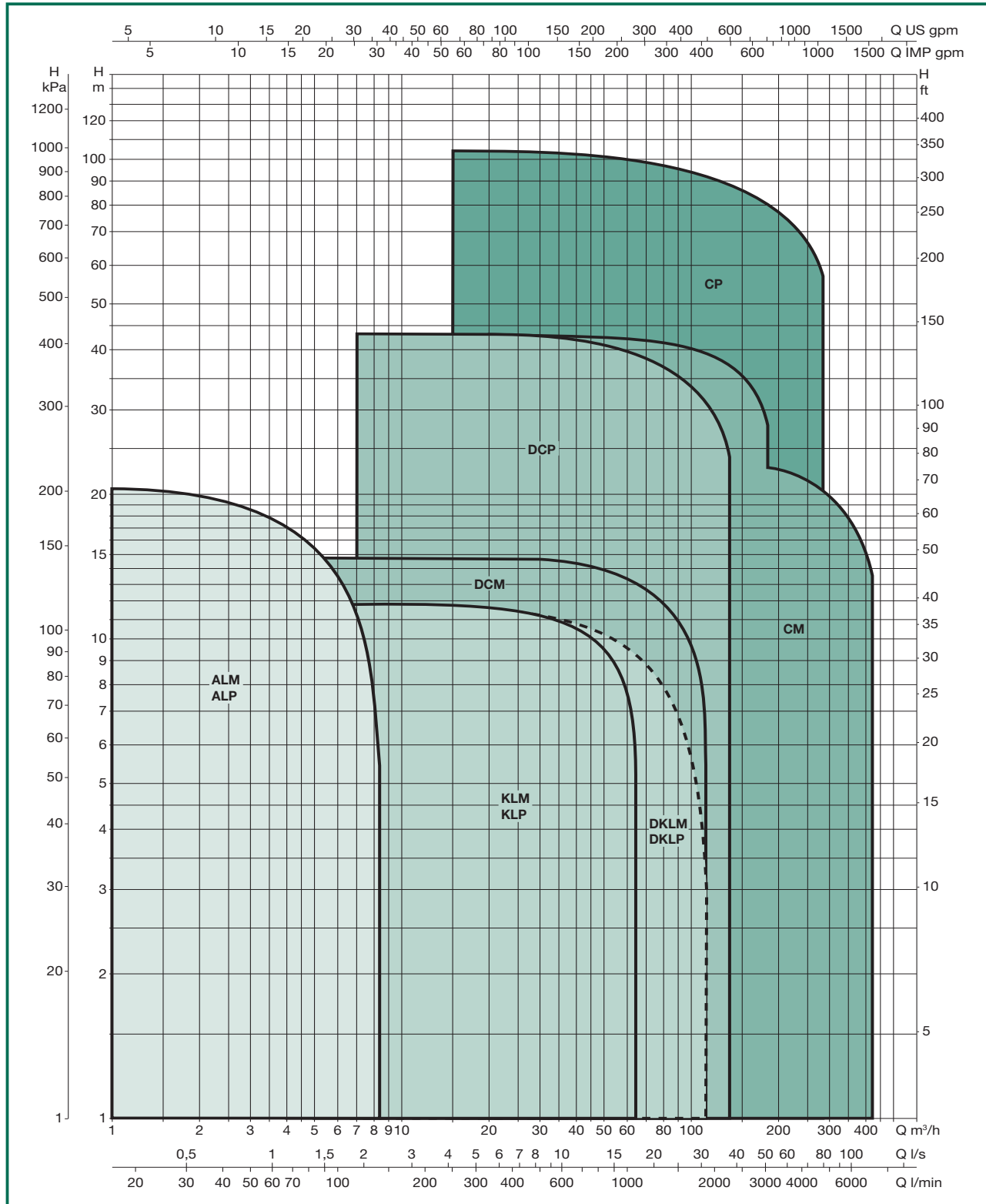
Z 152 KT	Механический таймер с термостатом против отложения накипи
Z 152 oT	Механический таймер без термостата
BWZ 152 KT двигатель	С механическим таймером и термостатом против накипи
BWZ 152 oT двигатель	С механическим таймером
BW 152 KT двигатель	С термостатом против отложения накипи
BW 152 oT двигатель	Без устройств управления
Ротор в сборе с рабочим колесом	Подходит ко всем насосам такого типа
RV 153 обратный коопан	Резьба внешняя 1/2" / внутренняя 1/2"
KV 150 шаровой кран	Резьба внешняя 1/2" / внутренняя 1/2"
Разъемный фланец EF 150	Специальная резьба для корпуса насоса
Регулятор циркуляции ZR 40/65	Внутренняя резьба 1/2"

ЦИРКУЛЯЦИОННЫЕ НАСОСЫ ИН-ЛАЙН

ОБЛАСТЬ РАБОЧИХ ЗНАЧЕНИЙ

ГРАФИК ВЫБОРА СЕРИИ НАСОСОВ

Гидравлические характеристики получены для жидкости с кинематической вязкостью 1 мм²/с и плотностью 1000 кг/м³. Допуски гидравлической характеристики соответствуют ISO 9906.



ALM-ALP



ОСНОВНЫЕ СВЕДЕНИЯ

Применение

Циркуляционный насос для горячей или холодной воды с линейным расположением патрубков, предназначен для непосредственной установки на трубы в системах гражданского и промышленного отопления, кондиционирования и в установках горячего водоснабжения.

Конструктивные характеристики насоса

Корпус насоса и опора двигателя из чугуна для ALM 500 - ALP 2000 и из бронзы для ALM 200 - ALP 800.

Соединения всасывающего и напорного патрубков: 1" 1/2 M-GAS для ALM 200 и ALP 800; 2" M-GAS для ALM 500 и ALP 2000.

Рабочее колесо из технополимера.

Механическое уплотнение графит/керамика.

Конструктивные характеристики двигателя

Асинхронный двигатель, закрытого типа, с внешним воздушным охлаждением, 4-полюсный для ALM-моделей и 2-полюсный для ALP-моделей.

Ротор вращается в шарикоподшипниках, не требующих дополнительной смазки, что гарантирует низкий уровень шума и большой ресурс.

В однофазных версиях в обмотки статора встроен тепловой выключатель, а в клеммную коробку установлен конденсатор.

Трехфазные двигатели должны быть защищены подходящей защитой от перегрузок, соответствующей действующим правилам.

Конструкция соответствует Стандартам CEI 2-3.

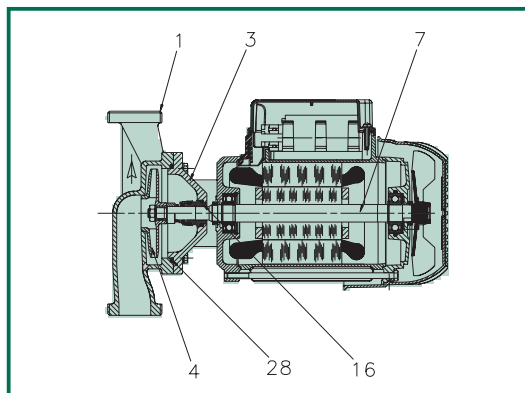
Защита двигателя: IP 55

Класс изоляции: F

Стандартное напряжение: однофазное 220-240 В / 50 Гц
трехфазное 230 - 400 В / 50 Гц

ТЕХНИЧЕСКИЕ ХАРАКТЕРИСТИКИ

N.	Деталь*	Материал	Модели
1	Корпус насоса	Бронза G Cu Sn5 Zn5 Pb5 UNI 7013/8'-72	ALM 200 - ALP 800
		Чугун 250 UNI ISO 185	ALM 500 - ALP 2000
3	Опора двигателя	Бронза G Cu Sn5 Zn5 Pb5 UNI 7013/8'-72	ALM 200 - ALP 800
		Чугун 250 UNI ISO 185	ALM 500 - ALP 2000
4	Рабочее колесо	Технополимер	
7	Вал насоса с ротором	Нержавеющая сталь AISI 303 X10 CrNiS 1809 UNI 6900/71	
16	Механическое уплотнение	Графит/керамика	
28	Кольцевое уплотнение	Е.Р.Д.М. (синт. каучук)	

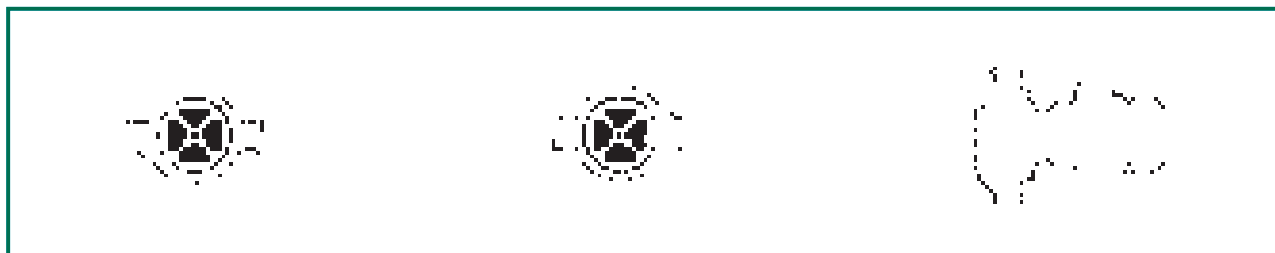


* контактирующие с водой.

- Рабочий диапазон: от 0,6 до 8,4 м³/ч, с напором до 21 м.
- Перекачиваемая жидкость: чистая, без твердых частиц или абразивных веществ, не вязкая, не агрессивная, не кристаллизованная, химически нейтральная, близкая по характеристикам к воде.
- Температура жидкости: от -15°C до +120°C.
- Максимальная наружная температура: +40°C.
- Максимальное рабочее давление: 10 бар (1000 кПа).
- Соединения по заказу: см. заключительную таблицу ПРИНАДЛЕЖНОСТИ.
- Специальные версии по заказу: различные напряжения и/или частоты.



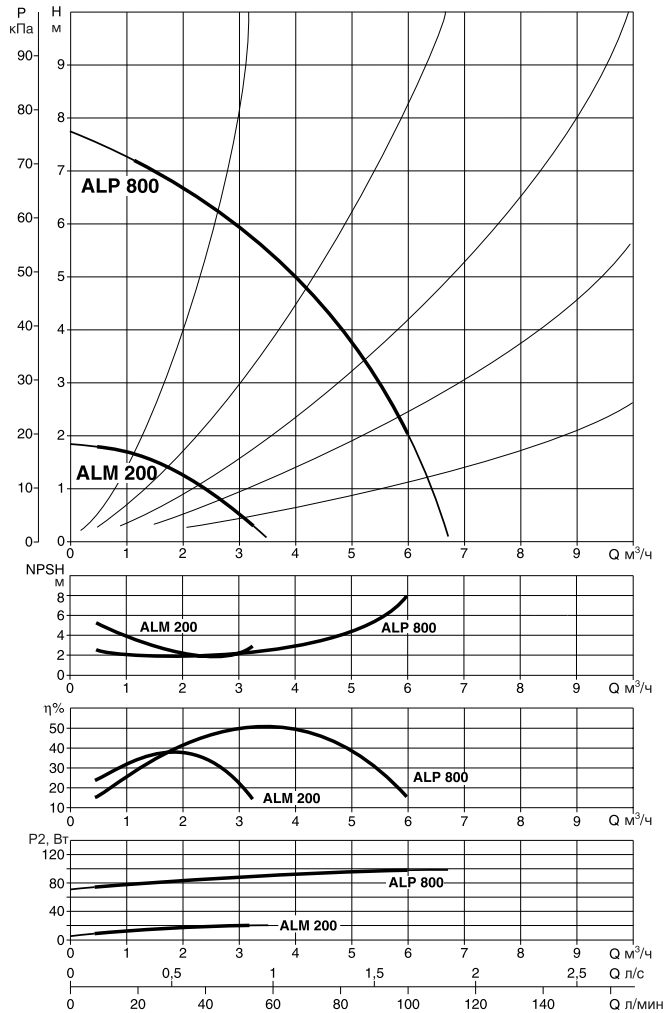
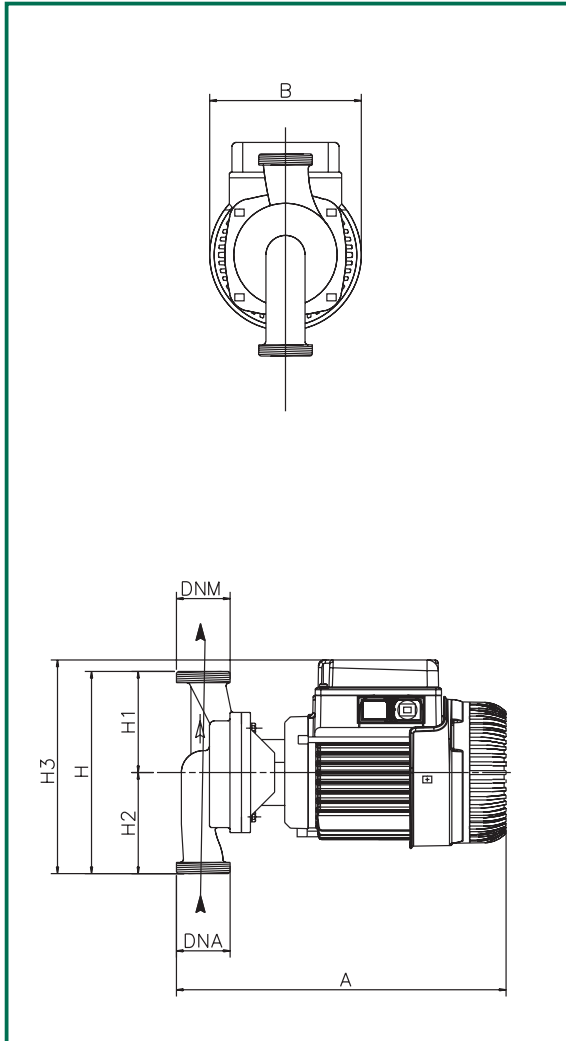
Установка: только с горизонтальным расположением двигателя.



Гидравлические характеристики получены для жидкости с кинематической вязкостью 1 мм²/с и плотностью 1000 кг/м³. Допуски гидравлической характеристики соответствуют ISO 9906.

ALM 200 - ALP 800

Температура жидкости: от -15°C до +120°C
 Макс. температура окруж. среды: +40°C



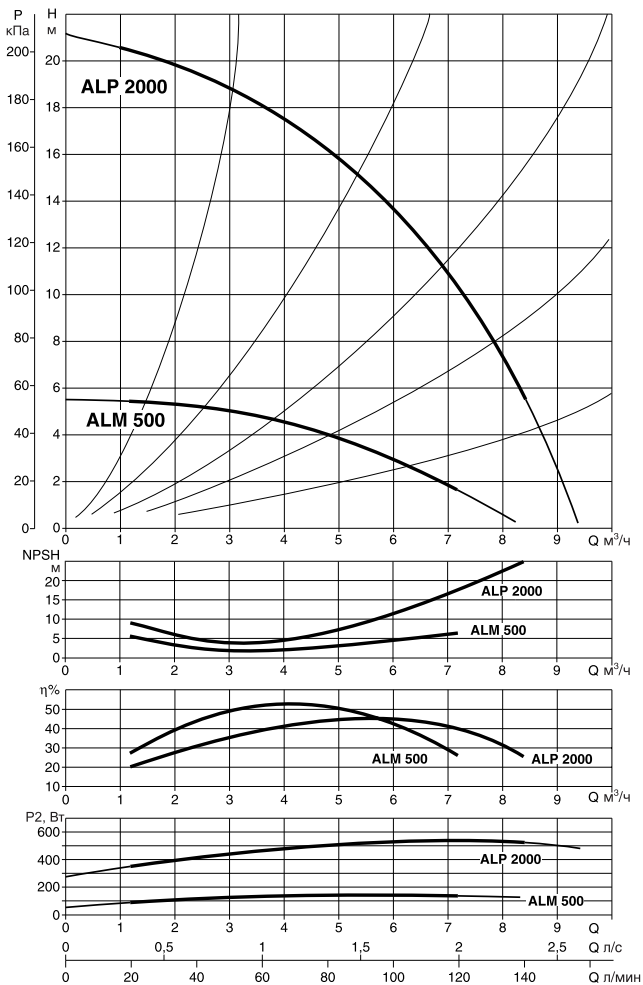
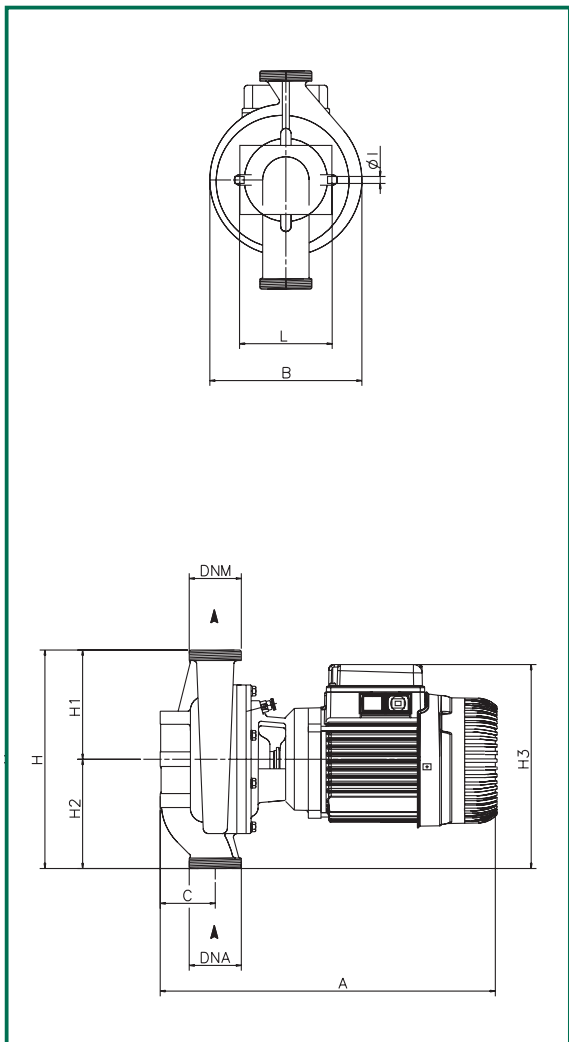
модель	A	B	C	L	∅	H	H1	H2	H3	DNA	DNM	Размеры упаковки			объем м ³	вес, кг
												L/A	L/B	H		
ALM 200	300	136	-	-	-	180	90	90	190	1 1/2" G-M	1 1/2" G-M	332	202	257	0,017	7,5
ALP 800	300	136	-	-	-	180	90	90	190	1 1/2" G-M	1 1/2" G-M	332	202	257	0,017	7,5

модель	электрические характеристики								
	напряжение 50 Гц	тип двигателя	n мин ⁻¹	P1 макс. кВт	P2 НОМ		In А	конденсатор	
					кВт	л.с.		мкФ	Vc
ALM 200 M	1x220-240 В ~	4 полюсный	1480	0,14	0,059	0,08	0,7	8	450
ALM 200 T	3x230-400 В ~	4 полюсный	1475	0,08	0,059	0,08	0,53-0,3	-	-
ALP 800 M	1x220-240 В ~	2 полюсный	2925	0,24	0,37	0,5	1,4	10	450
ALP 800 T	3x230-400 В ~	2 полюсный	2915	0,20	0,37	0,5	1,2-0,7	-	-

Гидравлические характеристики получены для жидкости с кинематической вязкостью 1 мм²/с и плотностью 1000 кг/м³. Допуски гидравлической характеристики соответствуют ISO 9906.

ALM 500 - ALP 2000

Температура жидкости: от -15°C до +120°C
 Макс. температура окруж. среды: +40°C

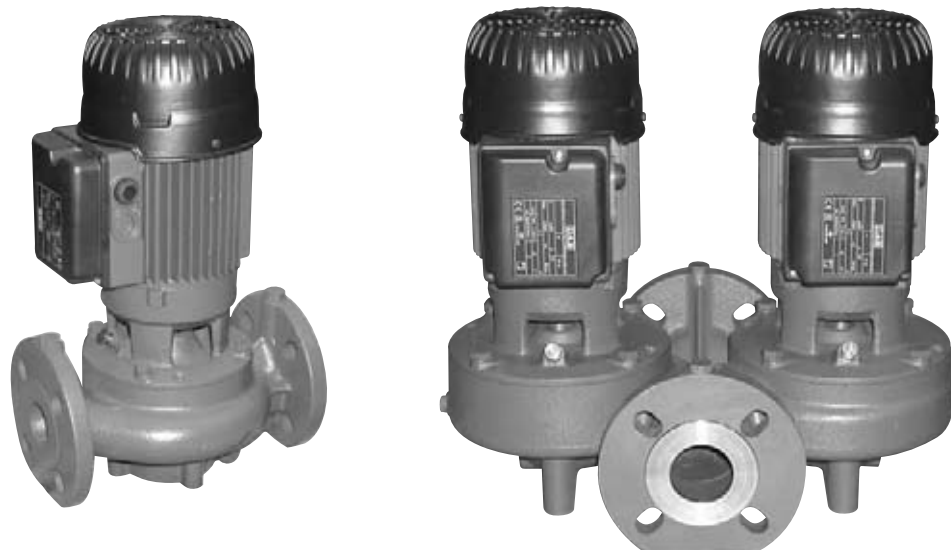


модель	A	B	C	L	∅	H	H1	H2	H3	DNA	DNM	Размеры упаковки			объем м ³	вес, кг
												L/A	L/B	H		
ALM 500	386	174	63	95	8	250	125	125	235	2" G-M	2" G-M	492	232	292	0,033	14,5
ALP 2000	386	174	63	95	8	250	125	125	235	2" G-M	2" G-M	492	232	292	0,033	14,5

модель	электрические характеристики								
	напряжение 50 Гц	тип двигателя	n мин ⁻¹	P1 макс. кВт	P2 ном		In A	конденсатор	
					кВт	л.с.		мкФ	Vc
ALM 500 M	1x220-240 В ~	4 полюсный	1425	0,22	0,25	0,33	1	8	450
ALM 500 T	3x230-400 В ~	4 полюсный	1465	0,19	0,25	0,33	1-0,6	-	-
ALP 2000 M	1x220-240 В ~	2 полюсный	2870	0,75	0,55	0,75	3,7	16	450
ALP 2000 T	3x230-400 В ~	2 полюсный	2830	0,66	0,55	0,75	2,3-1,3	-	-

KLM-KLP

DKLM-DKLP



ОСНОВНЫЕ СВЕДЕНИЯ

Применение

Циркуляционный насос для горячей или холодной воды с линейным расположением патрубков, предназначен для установки непосредственно на трубы в гражданских и промышленных системах отопления, кондиционирования, охлаждения и системах горячего водоснабжения.

Конструктивные характеристики насоса

Корпус насоса и опора двигателя из чугуна. Фланцы на всасывающем и напорном патрубках в исполнении PN 10, предусмотрены резьбовые отверстия для подключения манометров или датчиков давления.

Для облегчения установки насоса в уже существующие системы фланцы насоса совместимы с контрфланцами в исполнении PN 6.

Рабочее колесо из технополимера.

Механическое уплотнение графит/керамика.

Насосы поставляются как в одиночном (KLM-KLP), так и в сдвоенном вариантах (DKLM-DKLP). В сдвоенных версиях в общий напорный патрубок встроен обратный клапан перекидного типа, для предотвращения рециркуляции воды через неработающий насос.

В стандартную поставку входит глухой фланец-заглушка. Он устанавливается вместо двигателя, демонтируемого для технического обслуживания.

Сдвоенная версия позволяет переменную работу насосов, или одновременную в случае необходимости.

Конструктивные характеристики двигателя

Асинхронный двигатель, закрытого типа, с воздушным охлаждением от встроенного вентилятора, 4-полюсный для KLM и DKLM, и 2-полюсный для KLP и DKLP.

Ротор вращается в шарикоподшипниках, не требующих дополнительной смазки, что обеспечивает низкий уровень шума и долгий ресурс.

В однофазных версиях в обмотки статора встроен тепловой выключатель, а в клеммную коробку установлен конденсатор.

Трехфазные двигатели должны быть защищены подходящей защитой от перегрузок, соответствующей действующим правилам.

Конструкция соответствует Стандартам CEI 2-3.

Степень защиты: IP 55

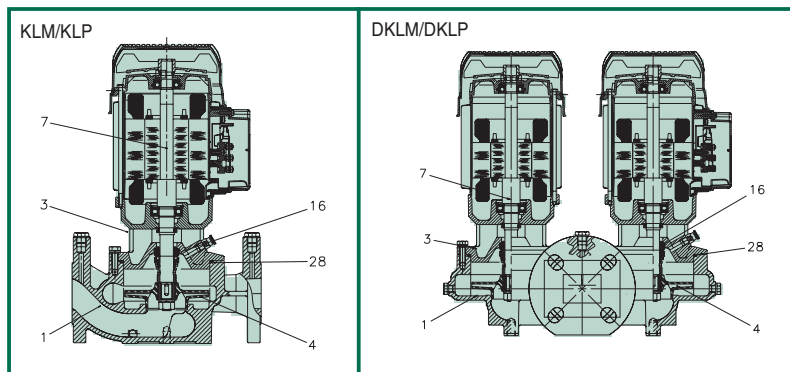
Класс изоляции: F

Стандартное напряжение: однофазное 220-240 В / 50-60 Гц
трехфазное 230-400 В / 50-60 Гц

ТЕХНИЧЕСКИЕ ХАРАКТЕРИСТИКИ

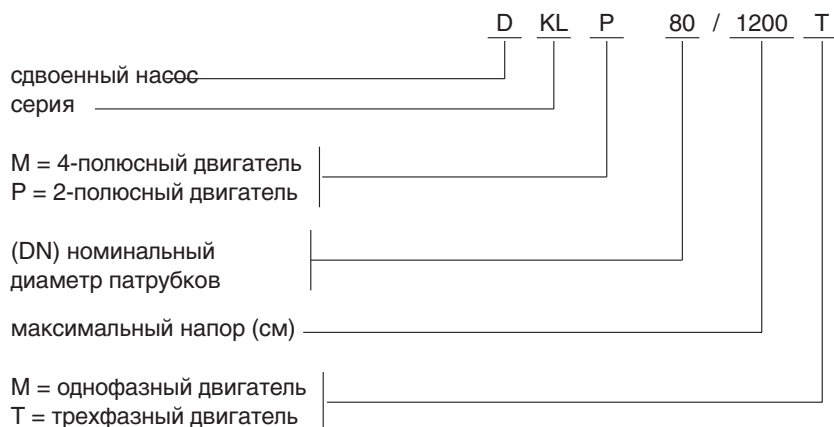
N.	Деталь*	Материал
1	Корпус насоса	Чугун 250 UNI ISO 185
3	Опора двигателя	Чугун 250 UNI ISO 185
4	Рабочее колесо	Технополимер В
7	Вал насоса с ротором	Нержавеющая сталь AISI 303 X10 CrNiS 1809 UNI 6900/71
16	Механ. уплотнение	Графит/керамика
28	Кольцевое уплотнение	Е.Р.Д.М. (синт. каучук)

* контактирующие с водой.



- Рабочий диапазон: от 2 до 67 м³/ч с напором до 13,7 м.
- Перекачиваемая жидкость: чистая, без твердых частиц или абразивных веществ, не вязкая, не агрессивная, не кристаллизованная, химически нейтральная, близкая по характеристикам к воде.
- Температура жидкости: от -15°C до +120°C.
- Максимальная наружная температура: +40°C.
- Максимальное рабочее давление: 10 бар (1000 кПа).
- Стандартные фланцы: DN 40, DN 50, DN 65, DN 80 в исполнении PN 6 / PN 10 (4 отверстия).
- Фланцы по заказу: DN 80 в исполнении PN 16 (8 отверстий).
- Контрфланцы по заказу: резьбовые DN 40, DN 50, DN 65 в исполнении PN 6
- с воротником под сварку: DN 40, DN 50, DN 65, DN 80 в исполнении PN 6
- с воротником под сварку: DN 40, DN 50, DN 65, в исполнении PN 10/PN 16 (4 отверстия)
- с воротником под сварку: DN 80 в исполнении PN 10 / PN 16 (8 отверстий).
- Специальные версии по заказу: различные напряжения и/или частоты.

- Обозначение насоса:
(пример)



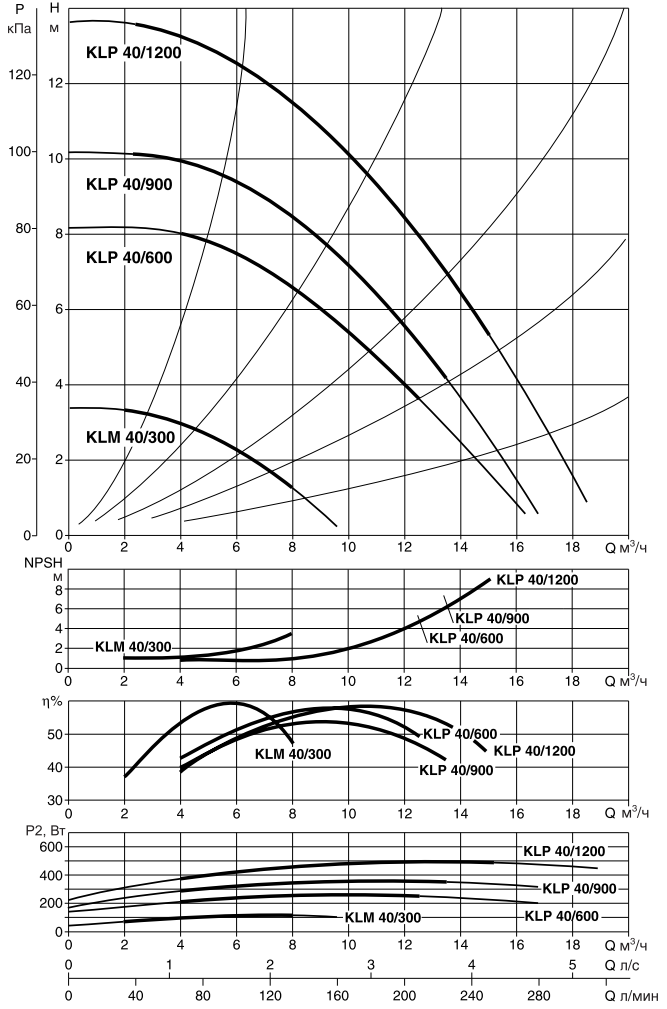
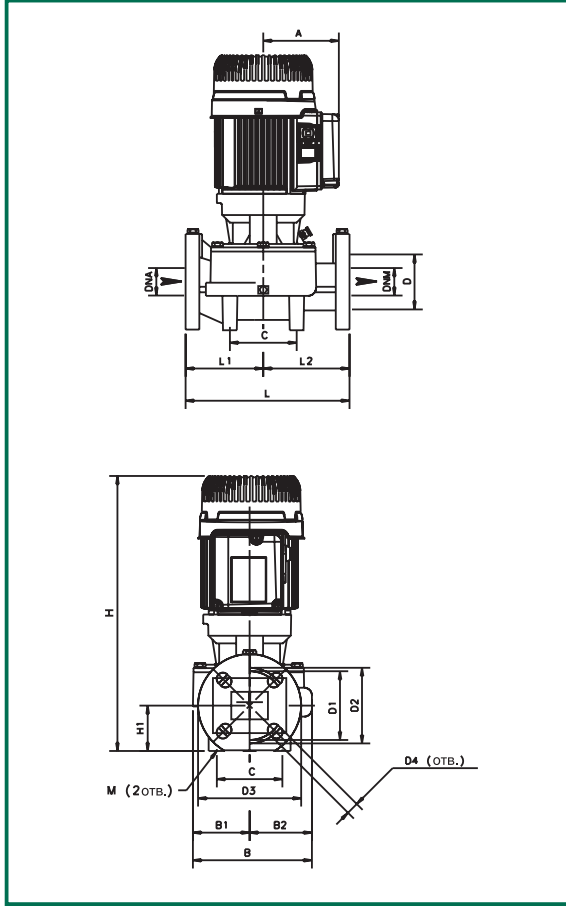
Установка: в горизонтальном или вертикальном положении, двигатель не должен быть ниже насоса.

KLM - KLP		
DKLM - DKLP		

Гидравлические характеристики получены для жидкости с кинематической вязкостью 1 мм²/с и плотностью 1000 кг/м³. Допуски гидравлической характеристики соответствуют ISO 9906.

KLM 40 - KLP 40

Температура жидкости: от -15°C до +120°C
 Макс. температура окруж. среды: +40°C



модель	A	B	B1	B2	C	DNA	DNM	D	D1	D2	D3	D4	H	H1	L	L1	L2	M
KLM 40/300	110	179	82	97	100	40	40	80	100	110	150	4 отв. 18x23	395	66	250	125	125	2 отв. M10
KLP 40/600	110	179	82	97	100	40	40	80	100	110	150		395	66	250	125	125	
KLP 40/900	110	179	82	97	100	40	40	80	100	110	150		395	66	250	125	125	
KLP 40/1200	110	179	82	97	100	40	40	80	100	110	150		395	66	250	125	125	

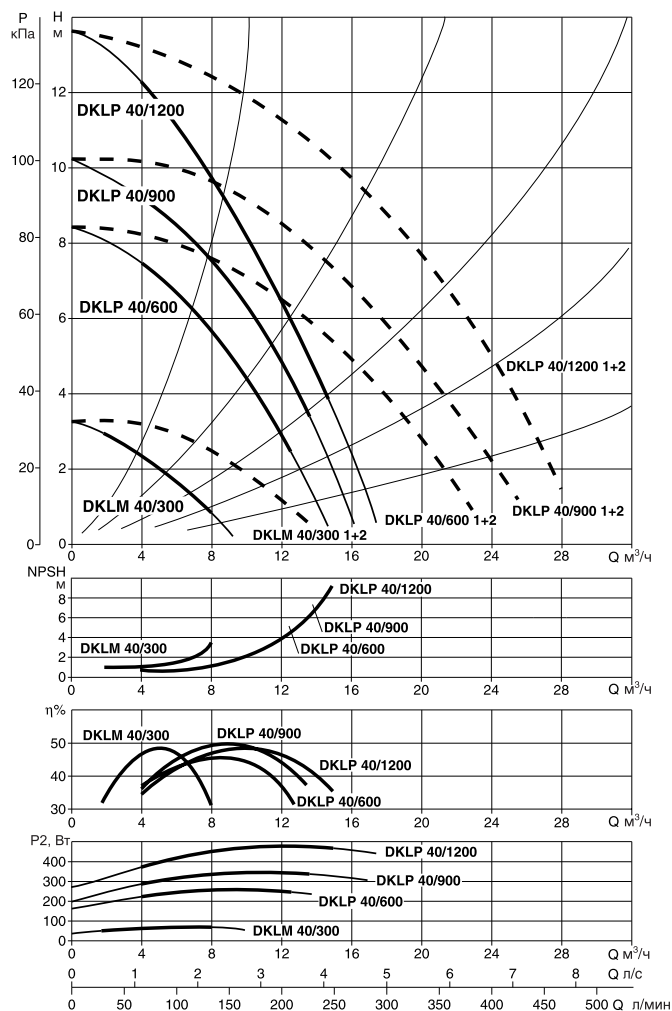
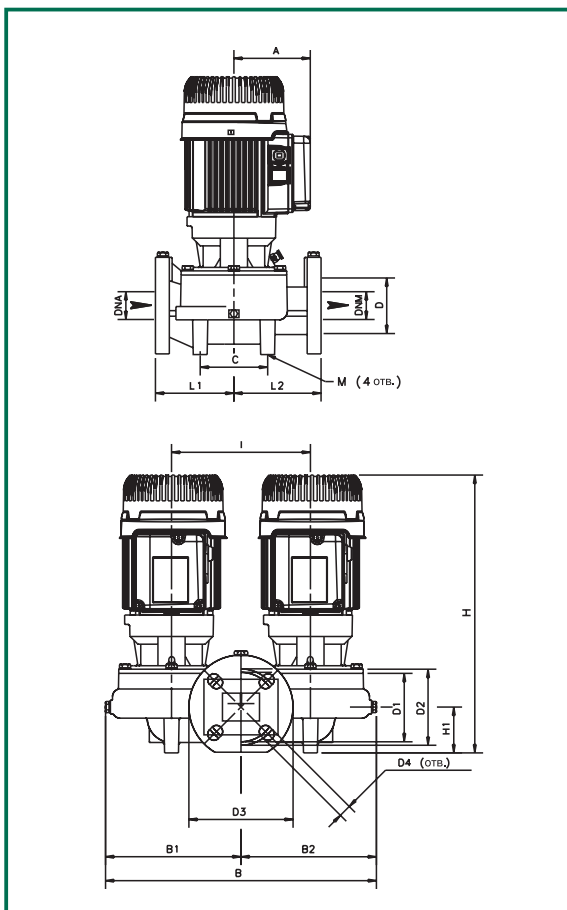
модель	электрические характеристики									
	напряжение 50 Гц	тип двигателя	n мин ⁻¹	P1 макс. кВт	P2 ном кВт	л.с.	In А	конденсатор		
								мкФ	Vc	
KLM 40/300 M	1x220-240 В ~	4 полюс.	1450	0,17	0,25	0,33	0,9	8	450	
KLM 40/300 T	3x230-400 В ~	4 полюс.	1490	0,14	0,25	0,33	0,9-0,55	-	-	
KLP 40/600 M	1x220-240 В ~	2 полюс.	2940	0,47	0,37	0,5	3	16	450	
KLP 40/600 T	3x230-400 В ~	2 полюс.	2950	0,35	0,37	0,5	1,7-1	-	-	
KLP 40/900 M	1x220-240 В ~	2 полюс.	2920	0,54	0,37	0,5	3,2	16	450	
KLP 40/900 T	3x230-400 В ~	2 полюс.	2920	0,45	0,37	0,5	1,9-1,1	-	-	
KLP 40/1200 M	1x220-240 В ~	2 полюс.	2890	0,7	0,55	0,75	3,4	16	450	
KLP 40/1200 T	3x230-400 В ~	2 полюс.	2890	0,6	0,55	0,75	2-1,2	-	-	

Размеры упаковки			объем м ³	вес кг	
L/A	L/B	H		1-ф.	3-ф.
470	280	330	0,043	22,6	20,2
470	280	330	0,043	22,6	21,3
470	280	330	0,043	22,6	21,3
470	280	330	0,043	22,6	21,3

Гидравлические характеристики получены для жидкости с кинематической вязкостью 1 мм²/с и плотностью 1000 кг/м³. Допуски гидравлические характеристики соответствуют ISO 9906.

DKLM 40 - DKLP 40

Температура жидкости: от -15°C до +120°C
 Макс. температура окруж. среды: +40°C



модель	A	B	B1	B2	C	DNA	DNM	D	D1	D2	D3	D4	H	H1	I	L	L1	L2	M
DKLM 40/300	110	372	185	187	100	40	40	80	100	110	150	4 отв. 18x23	400	55	200	250	125	125	2 отв. M10
DKLP 40/600	110	372	185	187	100	40	40	80	100	110	150		400	55	200	250	125	125	
DKLP 40/900	110	372	185	187	100	40	40	80	100	110	150		400	55	200	250	125	125	
DKLP 40/1200	110	372	185	187	100	40	40	80	100	110	150		400	55	200	250	125	125	

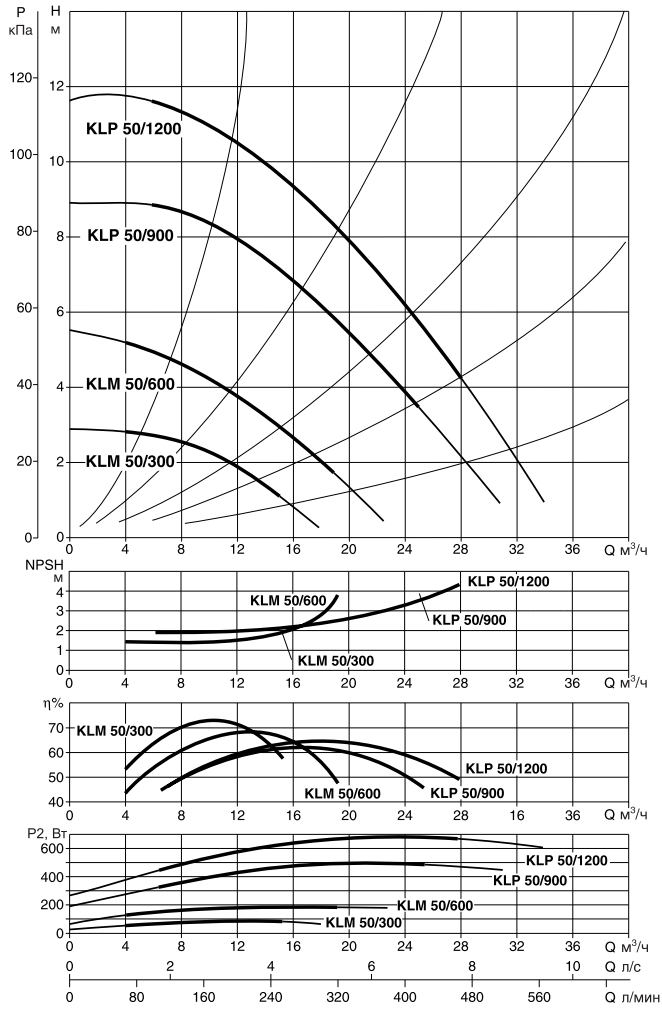
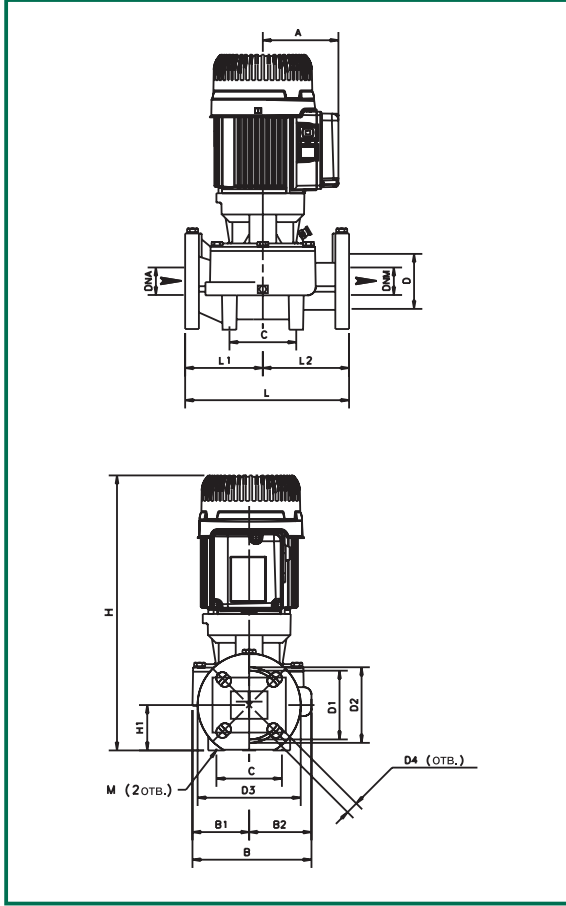
модель	электрические характеристики									
	напряжение 50 Гц	тип двигателя	n мин ⁻¹	P1 макс. кВт	P2 ном		In А	конденсатор		
					кВт	л.с.		мкФ	Vс	
DKLM 40/300 M	1x220-240 В ~	4 полюс.	1450	0,17	0,25	0,33	0,9	8	450	
DKLM 40/300 T	3x230-400 В ~	4 полюс.	1490	0,14	0,25	0,33	0,9-0,55	-	-	
DKLP 40/600 M	1x220-240 В ~	2 полюс.	2940	0,47	0,37	0,5	3	16	450	
DKLP 40/600 T	3x230-400 В ~	2 полюс.	2950	0,35	0,37	0,5	1,7-1	-	-	
DKLP 40/900 M	1x220-240 В ~	2 полюс.	2920	0,54	0,37	0,5	3,2	16	450	
DKLP 40/900 T	3x230-400 В ~	2 полюс.	2920	0,45	0,37	0,5	1,9-1,1	-	-	
DKLP 40/1200 M	1x220-240 В ~	2 полюс.	2890	0,7	0,55	0,75	3,4	16	450	
DKLP 40/1200 T	3x230-400 В ~	2 полюс.	2890	0,6	0,55	0,75	2-1,2	-	-	

Размеры упаковки			объем м ³	вес кг	
L/A	L/B	H		1-ф.	3-ф.
530	280	470	0,07	38,3	37,4
530	280	470	0,07	37,1	38,1
530	280	470	0,07	41,9	43,3
530	280	470	0,07	41,9	43,3

Гидравлические характеристики получены для жидкости с кинематической вязкостью 1 мм²/с и плотностью 1000 кг/м³. Допуски гидравлической характеристики соответствуют ISO 9906.

KLM 50 - KLP 50

Температура жидкости: от -15°C до +120°C
 Макс. температура окруж. среды: +40°C



модель	A	B	B1	B2	C	DNA	DNM	D	D1	D2	D3	D4	H	H1	L	L1	L2	M
KLM 50/300	110	204	94	110	100	50	50	90	110	125	165	4 отв. 18x23	414	73	280	140	170	2 отв. M10
KLP 50/600	110	204	94	110	100	50	50	90	110	125	165		414	73	280	140	170	
KLP 50/900	110	204	94	110	100	50	50	90	110	125	165		414	73	280	140	170	
KLP 50/1200	110	204	94	110	100	50	50	90	110	125	165		414	73	280	140	170	

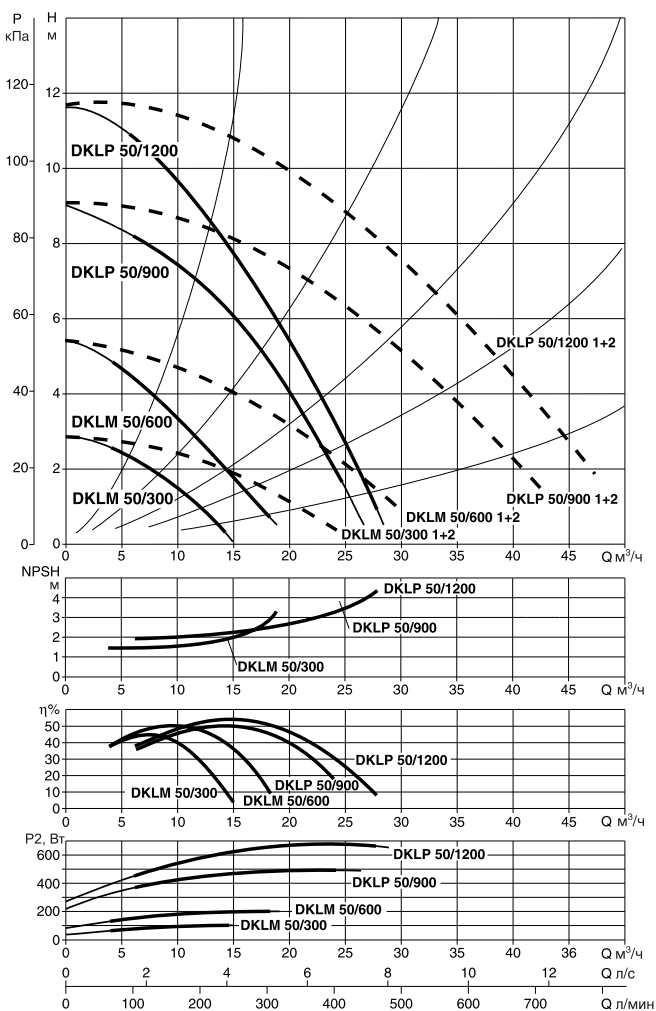
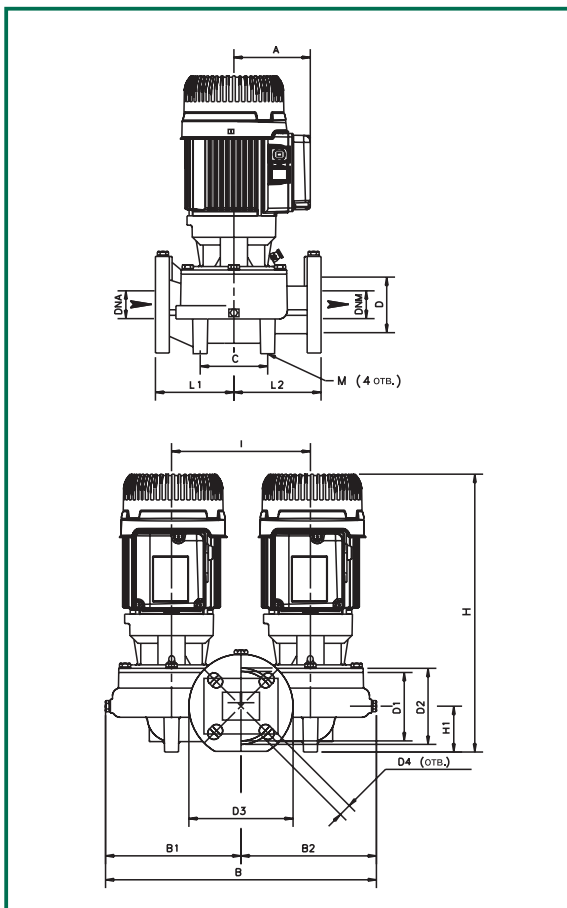
модель	электрические характеристики									
	напряжение 50 Гц	тип двигателя	n мин ⁻¹	P1 макс. кВт	P2 ном кВт	л.с.	In А	конденсатор		
								мкФ	Vc	
KLM 50/300 M	1x220-240 В ~	4 полюс.	1430	0,19	0,25	0,33	0,9	8	450	
KLM 50/300 T	3x230-400 В ~	4 полюс.	1470	0,16	0,25	0,33	1-0,6	-	-	
KLM 50/600 M	1x220-240 В ~	4 полюс.	1340	0,3	0,25	0,33	1,4	8	450	
KLM 50/600 T	3x230-400 В ~	4 полюс.	1420	0,32	0,25	0,33	1,2-0,7	-	-	
KLP 50/900 M	1x220-240 В ~	2 полюс.	2900	0,7	0,75	1	3,3	16	450	
KLP 50/900 T	3x230-400 В ~	2 полюс.	2920	0,7	0,75	1	2,8-1,6	-	-	
KLP 50/1200 M	1x220-240 В ~	2 полюс.	2850	0,9	0,75	1	4,2	16	450	
KLP 50/1200 T	3x230-400 В ~	2 полюс.	2890	0,86	0,75	1	3,2-1,8	-	-	

Размеры упаковки			объем м ³	вес кг	
L/A	L/B	H		1-ф.	3-ф.
470	280	330	0,043	27,6	27
470	280	330	0,043	27,6	27
470	280	330	0,043	29,6	28,3
470	280	330	0,043	29,6	28,3

Гидравлические характеристики получены для жидкости с кинематической вязкостью 1 мм²/с и плотностью 1000 кг/м³. Допуски гидравлической характеристики соответствуют ISO 9906.

DKLM 50 - DKLP 50

Температура жидкости: от -15°C до +120°C
 Макс. температура окруж. среды: +40°C



модель	A	B	B1	B2	C	DNA	DNM	D	D1	D2	D3	D4	H	H1	I	L	L1	L2	M
DKLM 50/300	110	434	217	217	120	50	50	90	110	125	165	4 отв. 18x23	410	73	240	280	140	140	2 отв. M10
DKLP 50/600	110	434	217	217	120	50	50	90	110	125	165		410	73	240	280	140	140	
DKLP 50/900	110	434	217	217	120	50	50	90	110	125	165		410	73	240	280	140	140	
DKLP 50/1200	110	434	217	217	120	50	50	90	110	125	165		410	73	240	280	140	140	

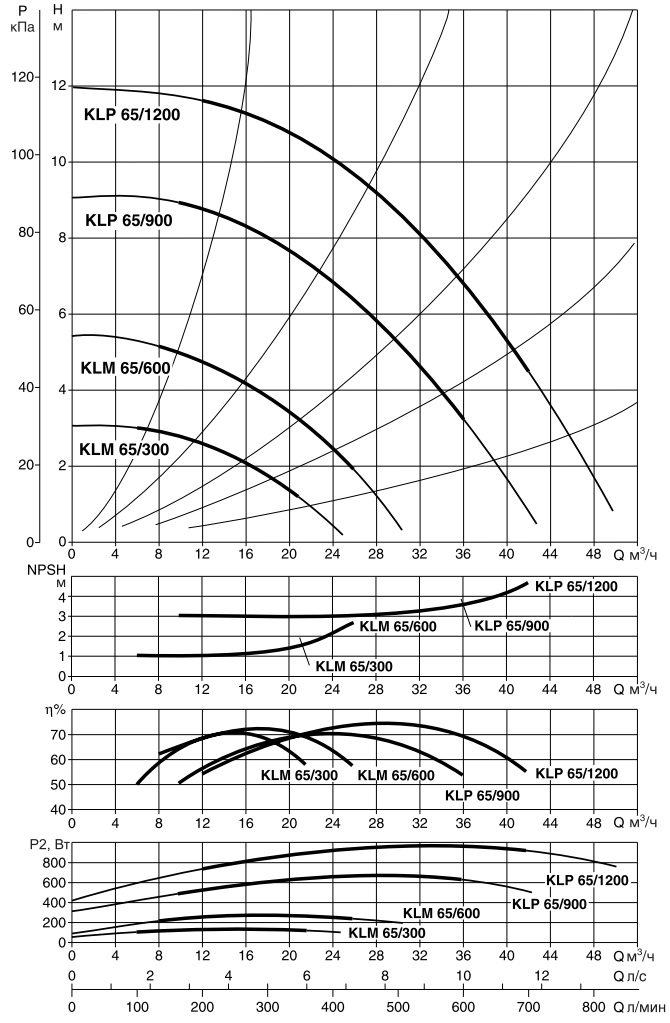
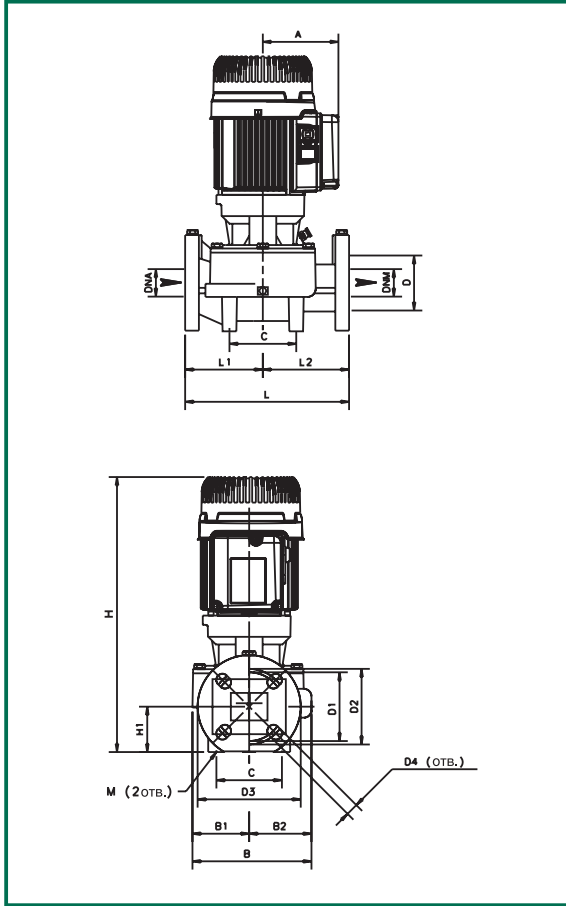
модель	электрические характеристики									
	напряжение 50 Гц	тип двигателя	n мин ⁻¹	P1 макс. кВт	P2 ном		In А	конденсатор		
					кВт	л.с.		мкФ	Vc	
DKLM 50/300 M	1x220-240 В ~	4	1430	0,19	0,25	0,33	0,9	8	450	
DKLM 50/300 T	3x230-400 В ~	полюсный	1470	0,16	0,25	0,33	1-0,6	-	-	
DKLM 50/600 M	1x220-240 В ~	4	1340	0,3	0,25	0,33	1,4	8	450	
DKLM 50/600 T	3x230-400 В ~	полюсный	1420	0,32	0,25	0,33	1,2-0,7	-	-	
DKLP 50/900 M	1x220-240 В ~	4	2900	0,7	0,75	1	3,3	16	450	
DKLP 50/900 T	3x230-400 В ~	полюсный	2920	0,7	0,75	1	2,8-1,6	-	-	
DKLP 50/1200 M	1x220-240 В ~	4	2850	0,9	0,75	1	4,2	16	450	
DKLP 50/1200 T	3x230-400 В ~	полюсный	2890	0,86	0,75	1	3,2-1,8	-	-	

Размеры упаковки			объем м ³	вес кг	
L/A	L/B	H		1-ф.	3-ф.
540	420	610	0,138	57,1	54,1
540	420	610	0,138	57,1	54,9
540	420	610	0,138	69	57,5
540	420	610	0,138	69	57

Гидравлические характеристики получены для жидкости с кинематической вязкостью 1 мм²/с и плотностью 1000 кг/м³. Допуски гидравлической характеристики соответствуют ISO 9906.

KLM 65 - KLP 65

Температура жидкости: от -15°C до +120°C
 Макс. температура окруж. среды: +40°C



модель	A	B	B1	B2	C	DNA	DNM	D	D1	D2	D3	D4	H	H1	L	L1	L2	M
KLM 65/300	110	228	99	129	100	65	65	110	130	145	185	4 отв. 18x23	433	82	340	170	170	2 отв. M10
KLP 65/600	110	228	99	129	100	65	65	110	130	145	185		433	82	340	170	170	
KLP 65/900	115	228	99	129	100	65	65	110	130	145	185		433	82	340	170	170	
KLP 65/1200	115	228	99	129	100	65	65	110	130	145	185		433	82	340	170	170	

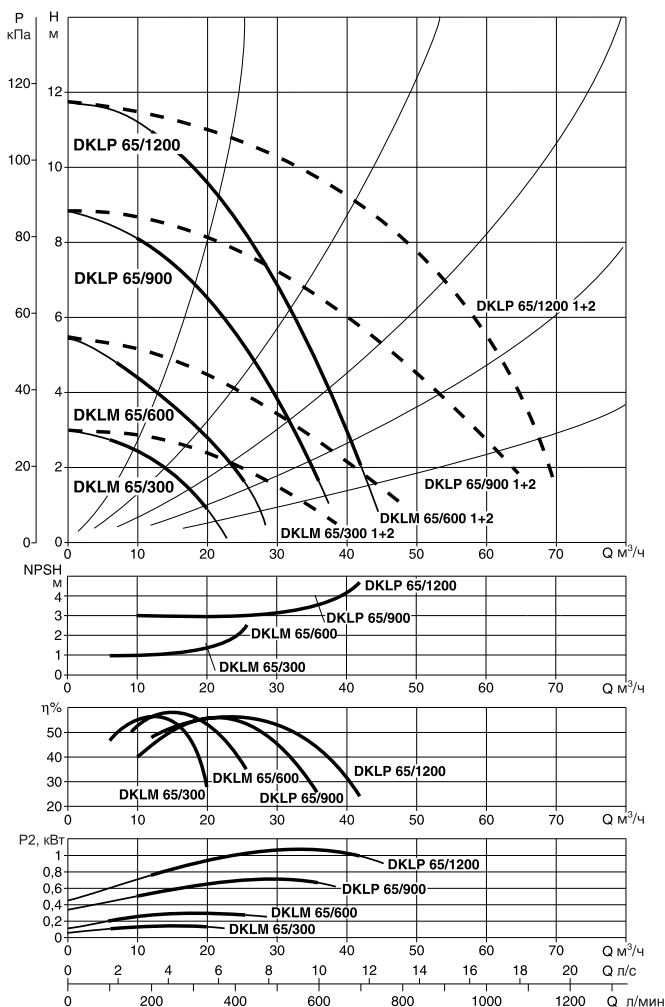
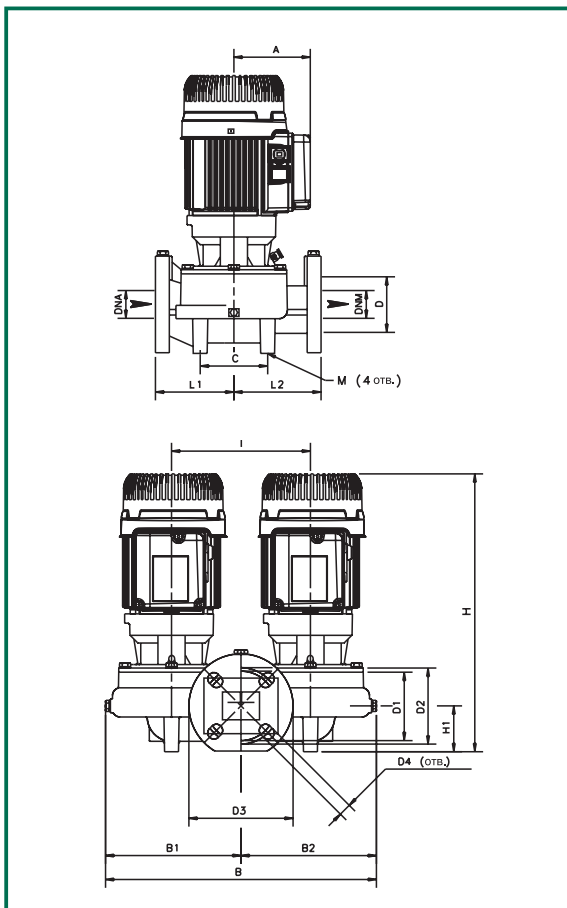
модель	электрические характеристики						
	напряжение 50 Гц	тип двигателя	n мин ⁻¹	P1 макс. кВт	P2 НОМ кВт	In А	
KLM 65/300 T	3x230-400 В ~	4 полюсный	1460	0,2	0,25	0,33	1-0,6
KLM 65/600 T	3x230-400 В ~	4 полюсный	1400	0,36	0,37	0,5	1,2-0,7
KLP 65/900 T	3x230-400 В ~	2 полюсный	2920	0,98	1,1	1,5	4-2,35
KLP 65/1200 T	3x230-400 В ~	2 полюсный	2880	1,3	1,1	1,5	4,7-2,7

Размеры упаковки			объем м ³	вес кг	
L/A	L/B	H		1-ф.	3-ф.
510	310	470	0,074	-	32,7
510	310	470	0,074	-	32,7
510	310	470	0,074	-	38,2
510	310	470	0,074	-	38,5

Гидравлические характеристики получены для жидкости с кинематической вязкостью 1 мм²/с и плотностью 1000 кг/м³. Допуски гидравлической характеристики соответствуют ISO 9906.

DKLM 65 - DKLP 65

Температура жидкости: от -15°C до +120°C
 Макс. температура окруж. среды: +40°C



модель	A	B	B1	B2	C	DNA	DNM	D	D1	D2	D3	D4	H	H1	I	L	L1	L2	M
DKLM 65/300	110	455	226	229	140	65	65	110	130	145	185	4 отв. 18x23	433	82	240	340	170	170	2 отв. M10
DKLP 65/600	115	455	226	229	140	65	65	110	130	145	185		433	82	240	340	170	170	
DKLP 65/900	115	455	226	229	140	65	65	110	130	145	185		433	82	240	340	170	170	
DKLP 65/1200	115	455	226	229	140	65	65	110	130	145	185		433	82	240	340	170	170	

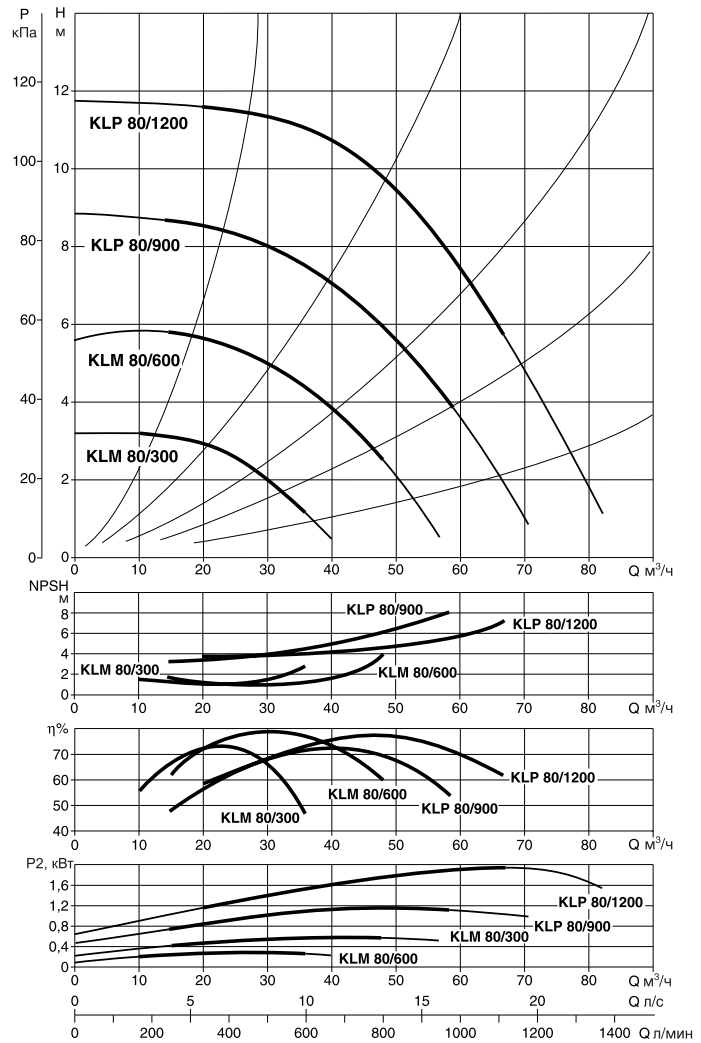
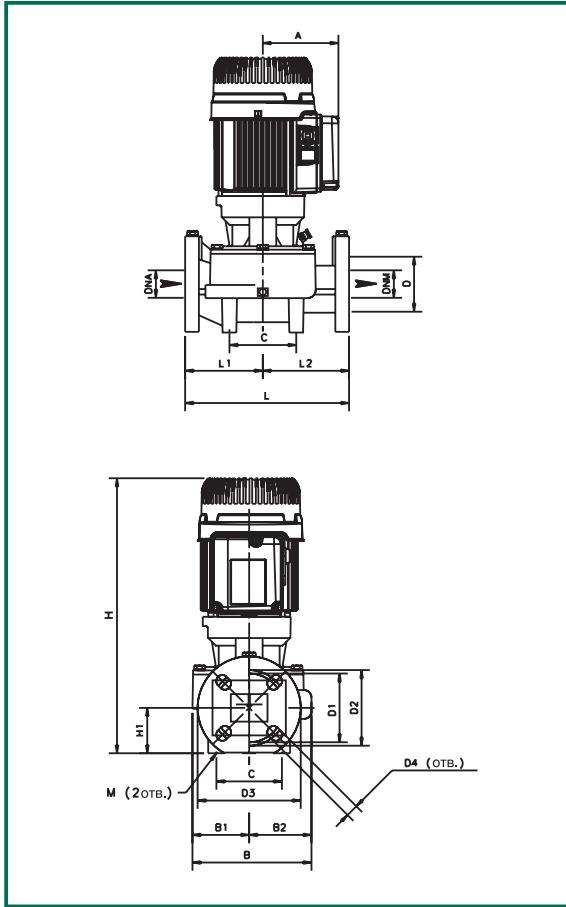
модель	электрические характеристики						
	напряжение 50 Гц	тип двигателя	n мин ⁻¹	P1 макс. кВт	P2 ном		In А
					кВт	л.с.	
DKLM 65/300 T	3x230-400 В ~	4 полюсный	1460	0,2	0,25	0,33	1-0,6
DKLM 65/600 T	3x230-400 В ~	4 полюсный	1400	0,36	0,37	0,5	1,2-0,7
DKLP 65/900 T	3x230-400 В ~	2 полюсный	2920	0,98	1,1	1,5	4-2,35
DKLP 65/1200 T	3x230-400 В ~	2 полюсный	2880	1,3	1,1	1,5	4,7-2,7

Размеры упаковки			объем м ³	вес кг	
L/A	L/B	H		1-ф.	3-ф.
540	420	610	0,138	-	59,1
540	420	610	0,138	-	51,7
540	420	610	0,138	-	73,4
540	420	610	0,138	-	79,7

Гидравлические характеристики получены для жидкости с кинематической вязкостью 1 мм²/с и плотностью 1000 кг/м³. Допуски гидравлической характеристики соответствуют ISO 9906.

KLM 80- KLP 80

Температура жидкости: от -15°C до +120°C
 Макс. температура окруж. среды: +40°C



модель	A	B	B1	B2	C	DNA	DNM	D	D1	D2	D3	D4	H	H1	L	L1	L2	M
KLM 80/300	110	229	99	130	115	80	80	128	150	160	200	4 отв. 18x23	450	97	360	190	170	2 отв. M10
KLM 80/600	115	229	99	130	115	80	80	128	150	160	200		463	97	360	190	170	
KLP 80/900	115	229	99	130	115	80	80	128	150	160	200		463	97	360	190	170	
KLP 80/1200	115	229	99	130	115	80	80	128	150	160	200		463	97	360	190	170	

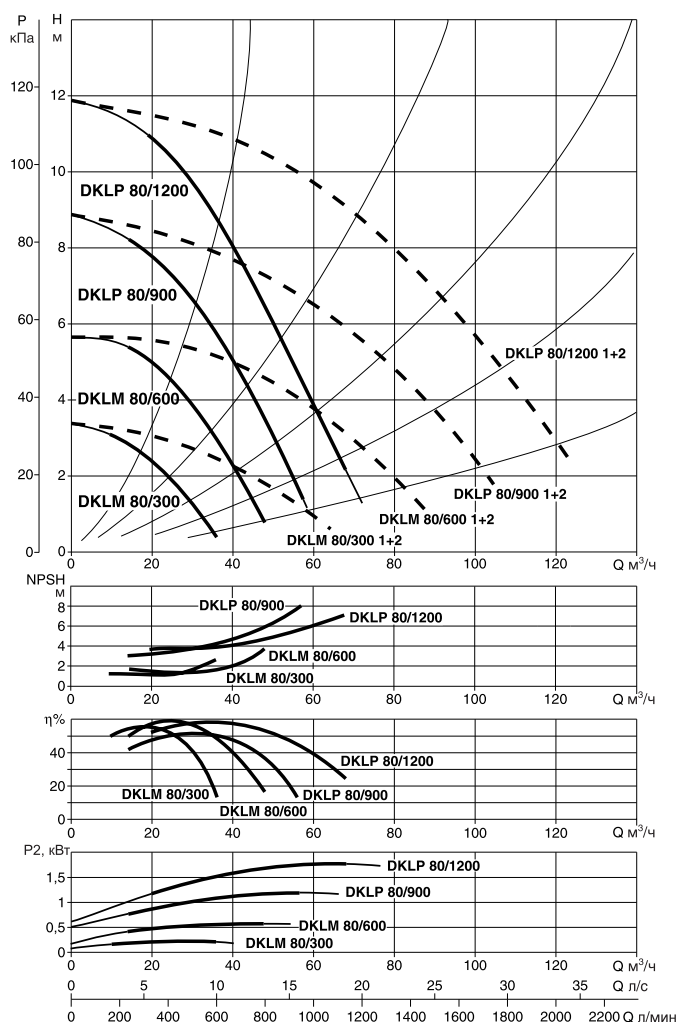
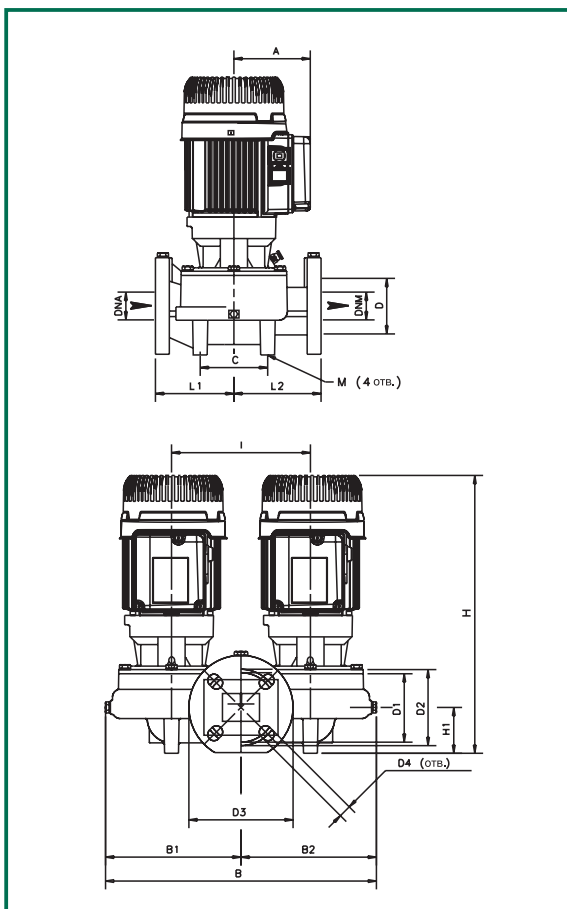
модель	электрические характеристики						
	напряжение 50 Гц	тип двигателя	n мин ⁻¹	P1 макс. кВт	P2 НОМ		In А
KLM 80/300 T	3x230-400 В ~	4 полюсный	1400	0,36	0,25	0,33	1,2-0,7
KLM 80/600 T	3x230-400 В ~	4 полюсный	1440	0,75	0,75	1	2,8-1,6
KLP 80/900 T	3x230-400 В ~	2 полюсный	2920	1,4	1,84	2,5	5,2-3
KLP 80/1200 T	3x230-400 В ~	2 полюсный	2840	2,1	1,84	2,5	6,6-3,8

Размеры упаковки			объем м ³	вес, кг Kg
L/A	L/B	H		
510	310	470	0,074	35,1
510	310	470	0,074	42,4
510	310	470	0,074	43,4
510	310	470	0,074	43,4

Гидравлические характеристики получены для жидкости с кинематической вязкостью 1 мм²/с и плотностью 1000 кг/м³. Допуски гидравлической характеристики соответствуют ISO 9906.

DKLM 80 - DKLP 80

Температура жидкости: от -15°C до +120°C
 Макс. температура окруж. среды: +40°C



модель	A	B	B1	B2	C	DNA	DNM	D	D1	D2	D3	D4	H	H1	I	L	L1	L2	M
DKLM 80/300	110	463	230	233	150	80	80	128	150	150	200	4 отв. 18x23	450	97	240	360	190	170	2 отв. M10
DKLM 80/600	115	463	230	233	150	80	80	128	150	150	200		463	97	240	360	190	170	
DKLP 80/900	115	463	230	233	150	80	80	128	150	150	200		463	97	240	360	190	170	
DKLP 80/1200	115	463	230	233	150	80	80	128	150	150	200		463	97	240	360	190	170	

модель	электрические характеристики						
	напряжение 50 Гц	тип двигателя	n мин ⁻¹	P1 макс. кВт	P2 ном		In A
DKLM 80/300 T	3x230-400 В ~	4 полюсный	1400	0,36	0,25	0,33	1,2-0,7
DKLM 80/600 T	3x230-400 В ~	4 полюсный	1440	0,75	0,75	1	2,8-1,6
DKLP 80/900 T	3x230-400 В ~	2 полюсный	2920	1,4	1,84	2,5	5,2-3
DKLP 80/1200 T	3x230-400 В ~	2 полюсный	2840	2,1	1,84	2,5	6,6-3,8

Размеры упаковки			объем м ³	вес, кг Kg
L/A	L/B	H		
540	420	610	0,138	76,6
540	420	610	0,138	77,5
540	420	610	0,138	78,8
540	420	610	0,138	79,5

CM - DCM



ОСНОВНЫЕ СВЕДЕНИЯ

Применение

Циркуляционные насосы с линейным (ин-лайн) расположением патрубков, предназначены для систем отопления, кондиционирования, охлаждения и горячего водоснабжения в гражданских и промышленных установках.

Поставляются в одиночном и сдвоенном исполнении.

Конструктивные характеристики

Фланцевые всасывающий и напорный патрубки в исполнении PN 10 - PN 16 с резьбовыми отверстиями под манометры. Чугунные корпус насоса и опора двигателя.

Рабочее колесо из технополимера или чугуна (в зависимости от модели). Вал двигателя из нержавеющей стали. Асинхронный трехфазный двигатель, 4-полюсный, закрытого типа, с воздушным охлаждением встроенным вентилятором.

Трехфазные электродвигатели должны быть защищены подходящей защитой от перегрузки, соответствующей действующим нормам и правилам.

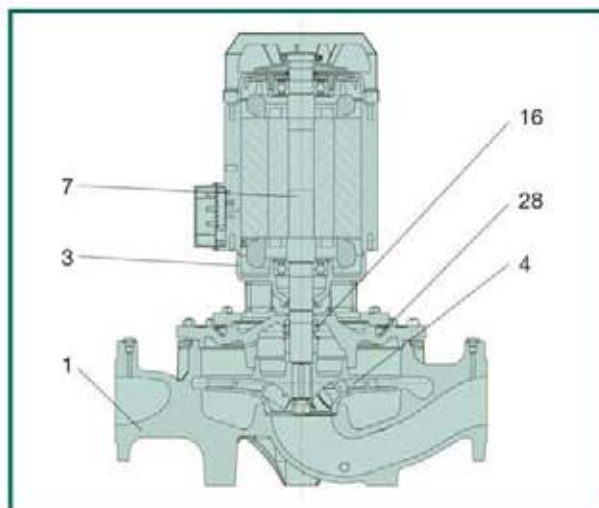
Степень защиты: IP 54 - IP 55

Класс изоляции: F

ТЕХНИЧЕСКИЕ ХАРАКТЕРИСТИКИ

N.	Детали*	Материалы
1	Корпус насоса	Чугун 250 ISO UNI 185
3	Опора двигателя	Чугун 250 ISO UNI 185
4	Рабочее колесо	Чугун 250 ISO UNI 185 для CM 65-80-100-125-150 Технополимер В для CM 40-50
7	Вал насоса с ротором	Нержавеющая сталь AISI 304 X5 Cr Ni 1810 - UNI 6900/71
16	Механ. уплотнение	Графит/керамика
28	Кольцевое уплотнение	E.P.D.M. (синтетический каучук)

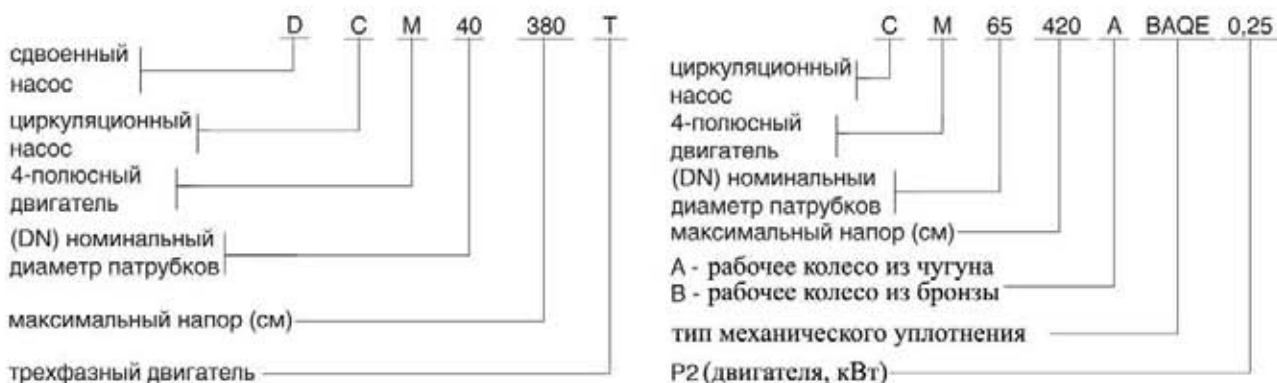
* контактирующая с водой.



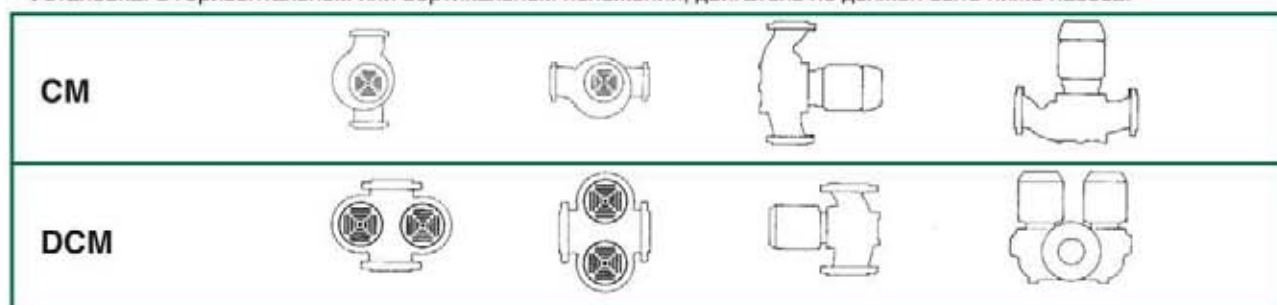
- Рабочий диапазон: от 1,2 до 420 м³/ч, с напором до 41 м
- Перекачиваемая жидкость: чистая, без твердых частиц и минеральных масел, не вязкая, не агрессивная, не кристаллизованная, химически нейтральная, близкая по характеристикам к воде.
- Температура жидкости: -10 °C ÷ +140 °C (CM)
-10 °C ÷ +130 °C (DCM)
- Максимальная наружная температура: +40°C
- Максимальное рабочее давление:

PN 10	CM 40/1300T - CM 40/1450T - CM 50/1270T - CM 50/1420T DCM
PN 16	остальные насосы серии
- Фланцы патрубков: PN 16
- Специальные исполнения по заказу: различные напряжения и/или частоты.

- Обозначение насоса: (пример)



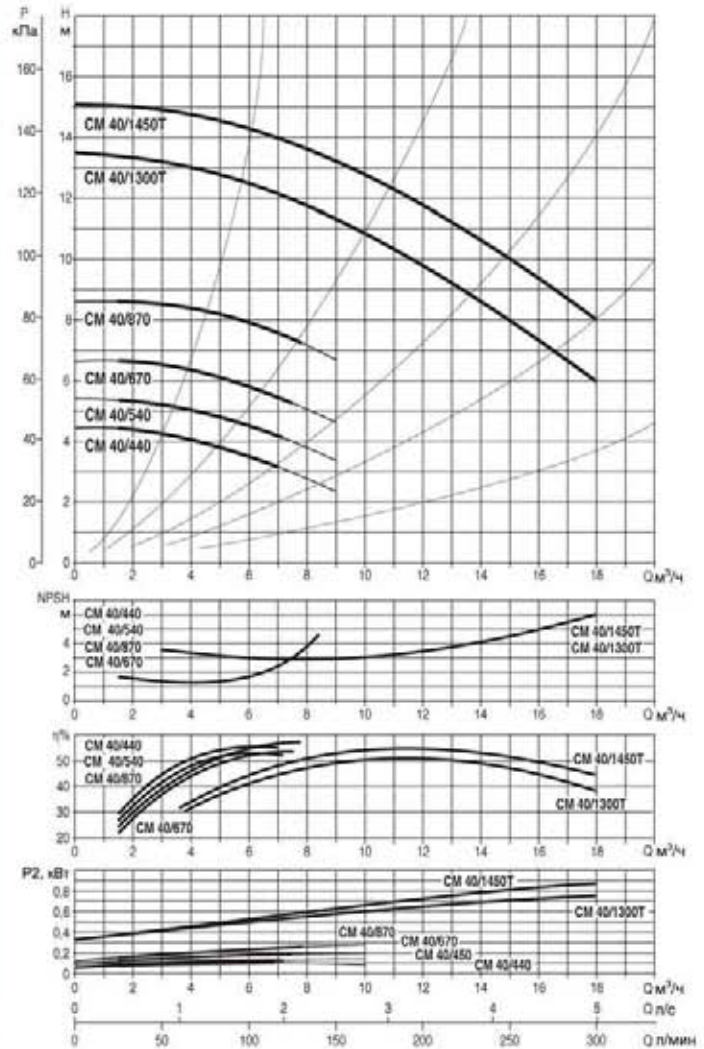
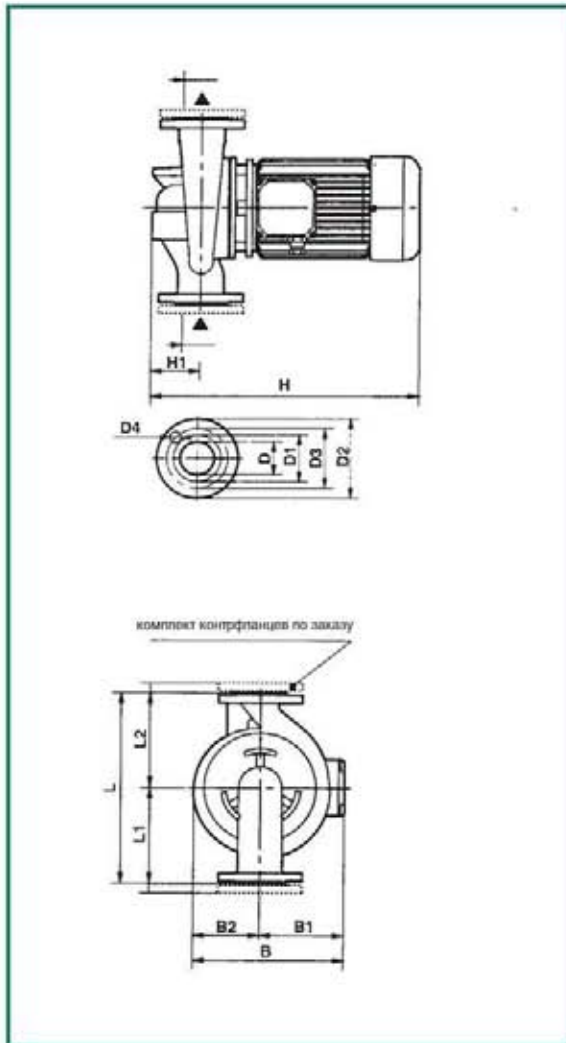
- Установка: в горизонтальном или вертикальном положении, двигатель не должен быть ниже насоса.



Гидравлические характеристики получены для жидкости с кинематической вязкостью 1 мм²/с и плотностью 1000 кг/м³. Допуски гидравлической характеристики соответствуют ISO 9906.

CM 40

Температура жидкости: ¹ от -15°C до +120°C
² от -10°C до +130°C
 Макс. температура окруж. среды: +40°C



модель	L	L1	L2	B	B1	B2	H	H1	D	D1	D2	D3	D4	Размеры упаковки			объем м ³	вес, кг
														L/A	L/B	H		
CM 40/440 T	390	200	190	231	118	113	453	95	40 PN16	88	150	110	4 отв. Ø 18	680	330	580	0.13	41
CM 40/540 T	390	200	190	231	118	113	453	95	40 PN16	88	150	110		680	330	580	0.13	41
CM 40/670 T	390	200	190	231	118	113	453	95	40 PN16	88	150	110		680	330	580	0.13	41
CM 40/870 T	390	200	190	231	118	113	453	95	40 PN16	88	150	110		680	330	580	0.13	41
CM 40/1300 T	380	200	180	245	118	127	445	100	40 PN16	88	150	110		450	270	465	0.04	30
CM 40/1450 T	380	200	180	245	118	127	445	100	40 PN16	88	150	110		450	270	465	0.04	31

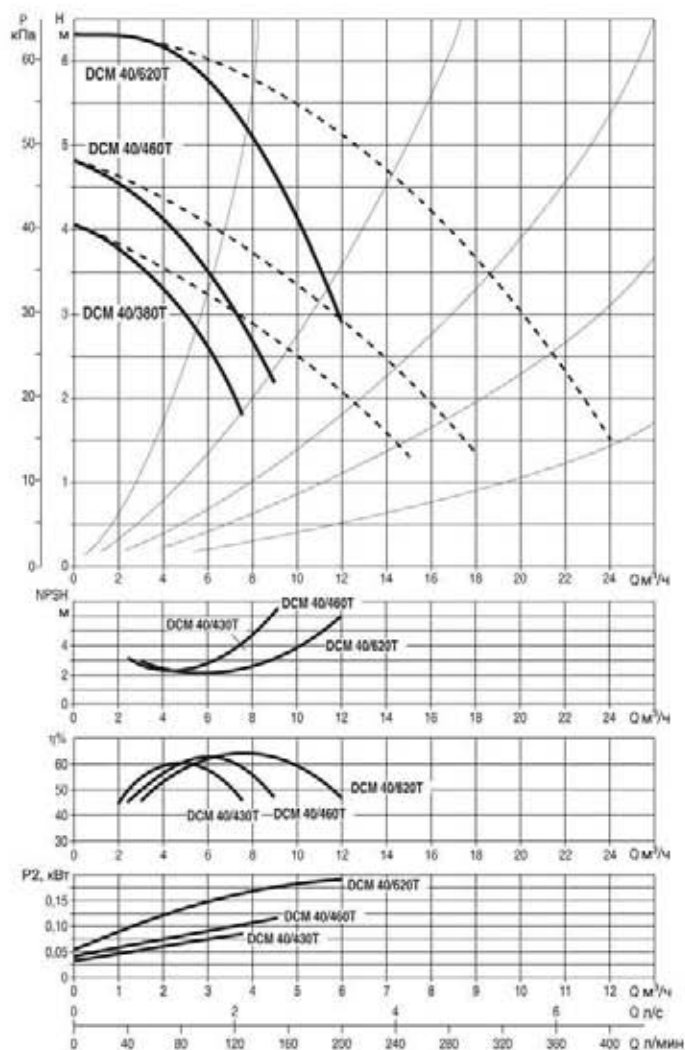
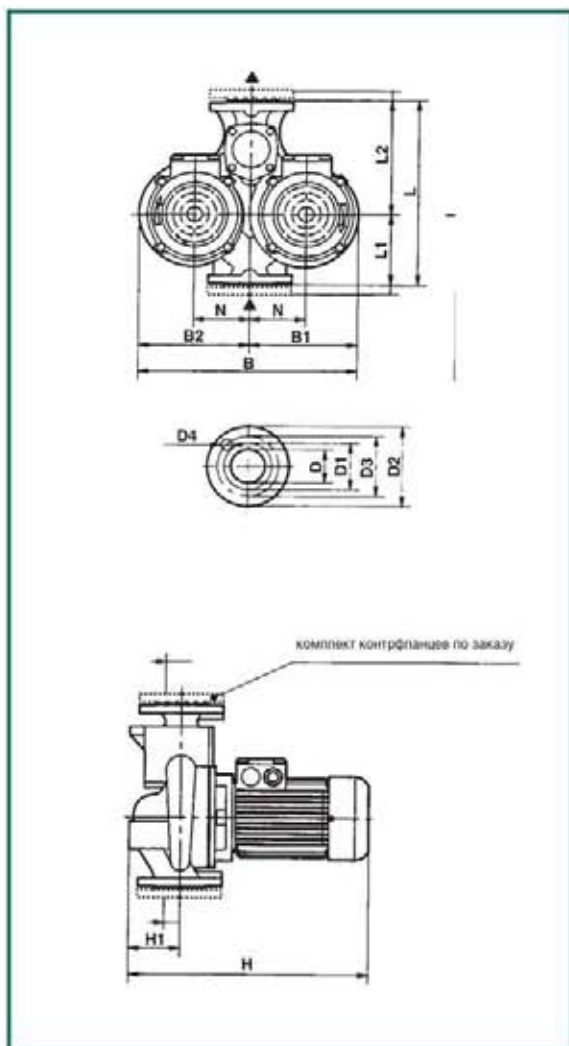
модель	напряжение 50 Гц	n мин ⁻¹	P1 макс. кВт	P2 ном		I _n А	Q м³/ч л/мин	H (м)																																									
				кВт	л.с.			0	1,2	2,4	3	3,6	4,5	4,8	6	7,2	8,4	9	10,5	12	13,5	14,4	15	16,8	18																								
CM 40/440 T ¹	3x230-400 В--	1480	0,28	0,7	1,0	2,1-1,2	4,4	4,4	4,3	4,3	4,2	4,0	3,8	3,5	3,0																																		
CM 40/540 T ¹	3x230-400 В--	1480	0,33	0,7	1,0	2,1-1,2	5,4	5,4	5,3	5,2	5,1	5,0	4,8	4,5	4,0																																		
CM 40/670 T ¹	3x230-400 В--	1480	0,39	0,7	1,0	2,2-1,3	6,7	6,7	6,7	6,6	6,5	6,3	6,2	5,8	5,3																																		
CM 40/870 T ¹	3x230-400 В--	1480	0,51	0,7	1,0	2,2-1,3	8,7	8,7	8,6	8,6	8,5	8,3	8,2	7,9	7,5																																		
CM 40/1300 T ²	3x230-400 В--	1450	1,1	0,8	1,0	3,5-2					13,0	12,9	12,8	12,5	12,4	12,2	11,5	11,3	10,6	9,8	9,0	9,5	8,0	7,5	6,0																								
CM 40/1450 T ²	3x230-400 В--	1450	1,2	0,9	1,3	4,2-2,4										14,5	14,4	14,3	14,2	13,5	13,3	12,7	11,8	10,9	10,5	10,0	9,0	8,0																					

Гидравлические характеристики получены для жидкости с кинематической вязкостью 1 мм²/с и плотностью 1000 кг/м³. Допуски гидравлической характеристики соответствуют ISO 9906.

DCM 40

Температура жидкости: от -10°C до +130°C

Макс. температура окруж. среды: +40°C



модель	L	L1	L2	B	B1	B2	H	H1	N	D	D1	D2	D3	D4	Размеры упаковки			объем м ³	вес кг
															L/A	L/B	H		
DCM 40/380 T	340	130	210	397	197	200	425	100	100	40 PN16	88	150	110	4 отв. Ø 18	520	320	535	0,06	41
DCM 40/460 T	340	130	210	397	197	200	425	100	100	40 PN16	88	150	110		520	320	535	0,06	41
DCM 40/620 T	340	130	210	397	197	200	425	100	100	40 PN16	88	150	110		520	320	535	0,06	41

модель	напряжение 50 Гц	n мин ⁻¹	P1 макс. кВт	P2 ном		In А	Q м³/ч	H (м)											
				кВт	л.с.			1,8	2,4	3	4,5	6	9	10,5	12				
DCM 40/380 T	3x230-400 В	1450	0,41	0,25	0,33	1,46-0,85	30	3,8	3,7	3,6	3,15	2,6							
DCM 40/460 T	3x230-400 В	1450	0,41	0,25	0,33	1,46-0,85	40		4,6	4,5	4,1	3,6	2,2						
DCM 40/620 T	3x230-400 В	1450	0,41	0,25	0,33	1,46-0,85	50			6,2	6,0	5,8	4,5	3,9	3,0				

DAB PUMPS оставляет за собой право вносить изменения в изделия без предварительного уведомления

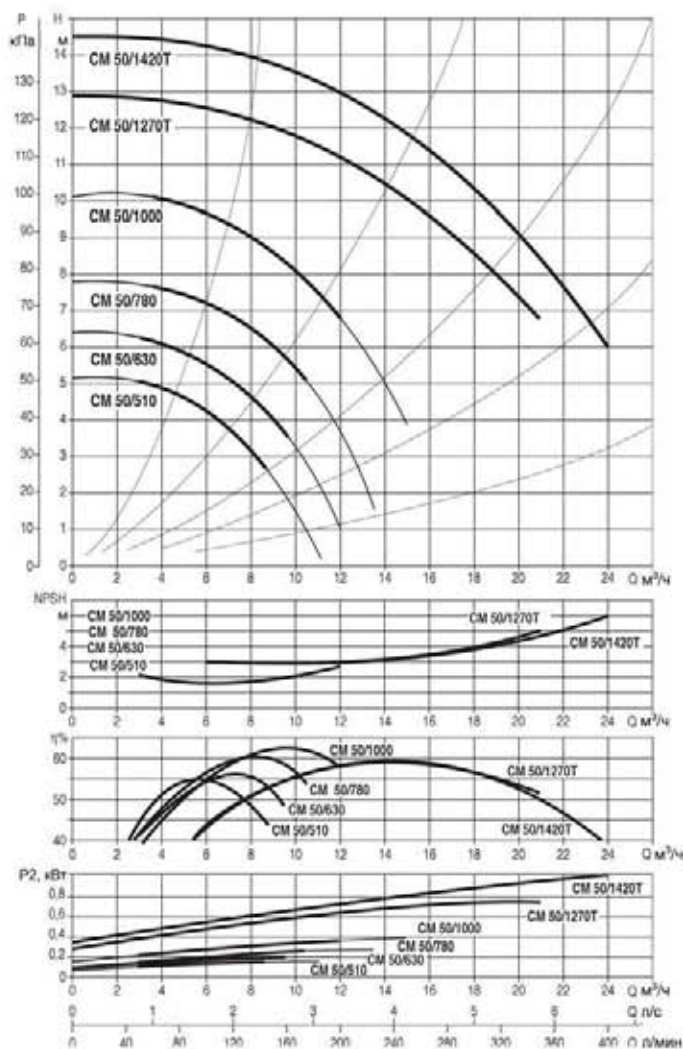
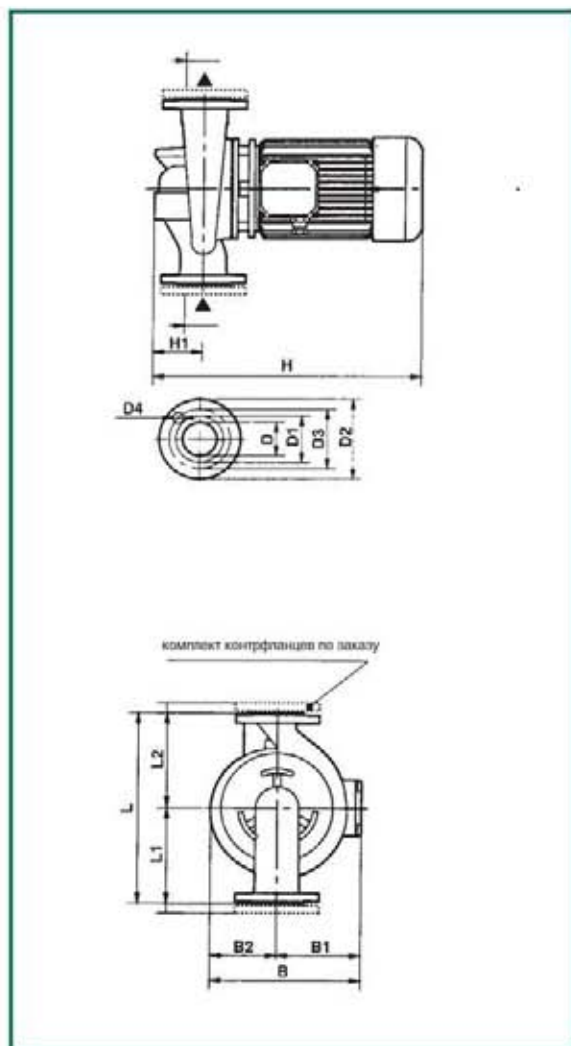
Гидравлические характеристики получены для жидкости с кинематической вязкостью 1 мм²/с и плотностью 1000 кг/м³. Допуски гидравлической характеристики соответствуют ISO 9906.

CM 50

Температура жидкости: ¹ от -15°C до +120°C

² от -10°C до +130°C

Макс. температура окруж. среды: +40°C



модель	L	L1	L2	B	B1	B2	H	H1	D	D1	D2	D3	D4	Размеры упаковок			объем м ³	вес, кг
														L/A	L/B	H		
CM 50/510 T ¹	425	225	200	233	120	113	463	105	50 PN16	102	165	125	4 отв. ∅ 18	680	330	580	0.13	46,6
CM 50/630 T ¹	425	225	200	233	120	113	463	105	50 PN16	102	165	125		680	330	580	0.13	46,6
CM 50/780 T ¹	425	225	200	233	120	113	463	105	50 PN16	102	165	125		680	330	580	0.13	46,6
CM 50/1000 T ¹	425	225	200	233	120	113	463	105	50 PN16	102	165	125		680	330	580	0.13	46,6
CM 50/1270 T ²	400	220	180	280	149	131	495	110	50 PN16	102	165	125		520	320	535	0.06	36
CM 50/1420 T ²	400	220	180	280	149	131	495	110	50 PN16	102	165	125		520	320	535	0.06	36

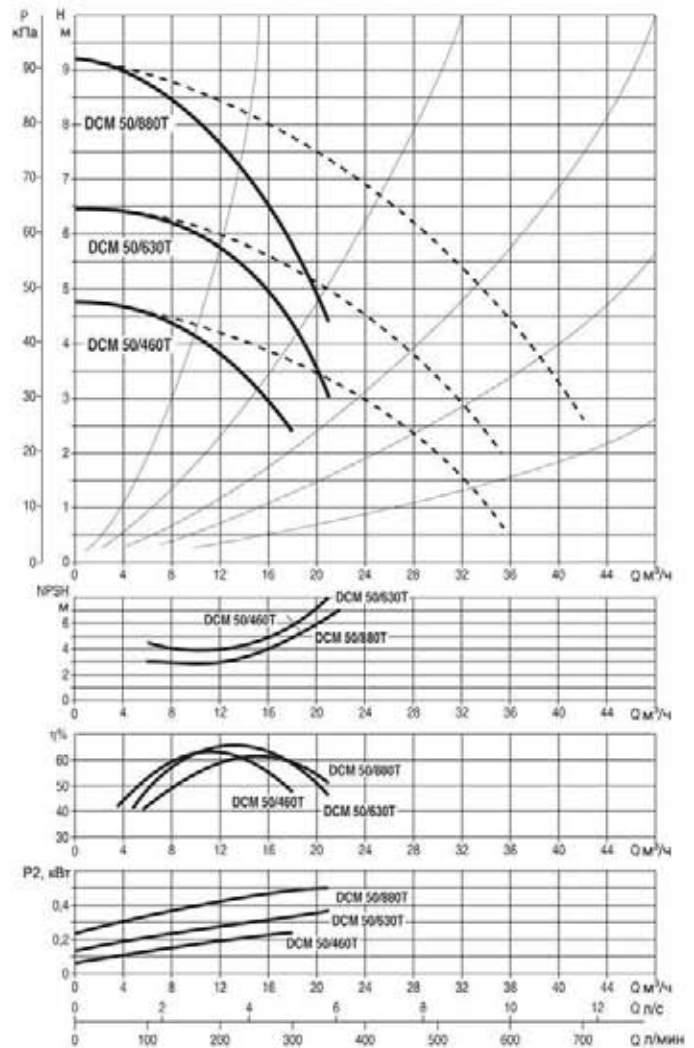
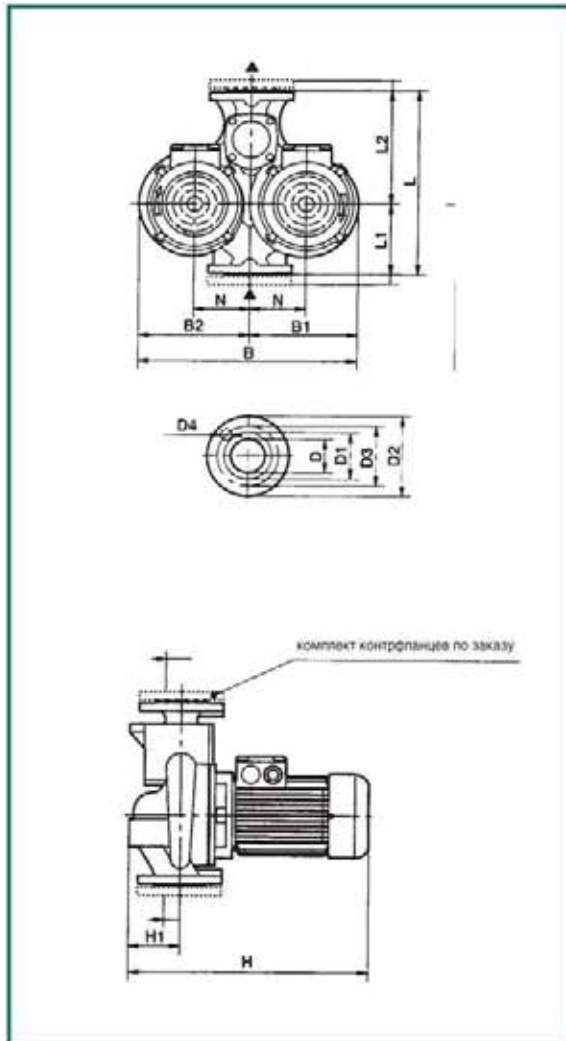
модель	напряжение 50 Гц	n ммн ⁻¹	P1 мвкс. кВт	P2 ном		In А	Q															
				кВт	л.с.		3,6	4,5	4,8	6	7,2	8,4	9	10,5	12	13,5	14,4	15	16,8	18	24	
CM 50/510 T ¹	3x230-400 В ~	1480	0,35	0,7	1,0	2,1-1,2	H															
CM 50/630 T ¹	3x230-400 В ~	1480	0,5	0,7	1,0	2,2-1,3	H															
CM 50/780 T ¹	3x230-400 В ~	1470	0,5	0,7	1,0	2,2-1,3	H															
CM 50/1000 T ¹	3x230-400 В ~	1470	0,64	0,7	1,0	2,4-1,4	H															
CM 50/1270 T ²	3x230-400 В ~	1450	1,4	1,1	1,5	4,5-2,8	H															
CM 50/1420 T ²	3x230-400 В ~	1450	1,4	1,1	1,5	4,5-2,6	H															

Гидравлические характеристики получены для жидкости с кинематической вязкостью 1 мм²/с и плотностью 1000 кг/м³. Допуски гидравлической характеристики соответствуют ISO 9906.

DCM 50

Температура жидкости: от -10°C до +130°C

Макс. температура окруж. среды: +40°C



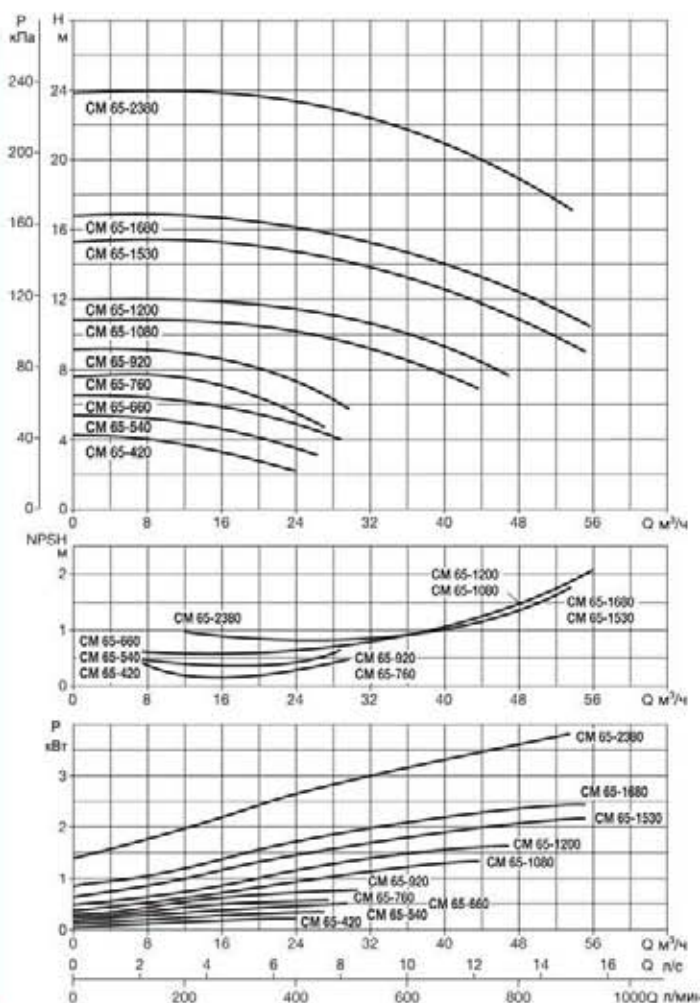
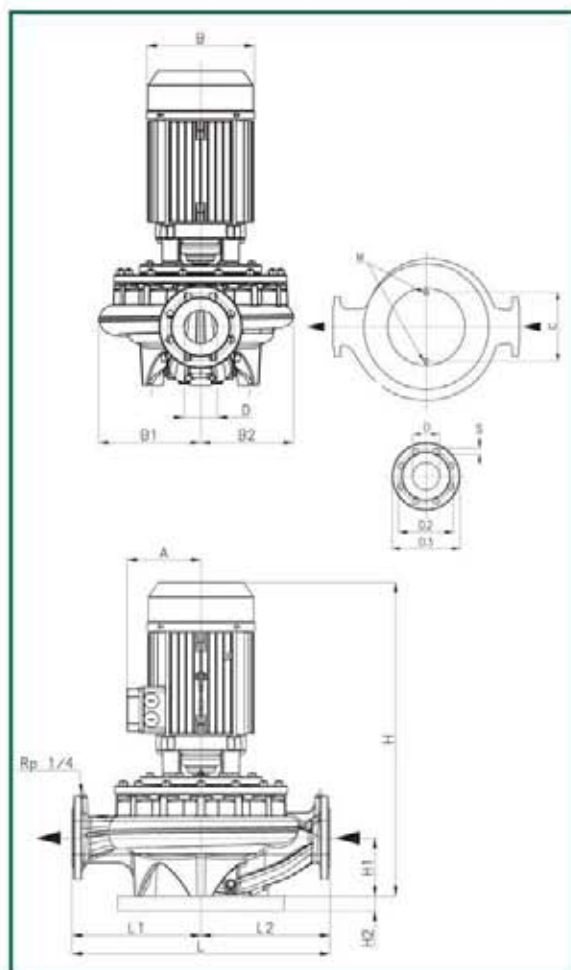
модель	L	L1	L2	B	B1	B2	H	H1	N	D	D1	D2	D3	D4	Размеры упаковки			объем м ³	вес, кг
															L/A	L/B	H		
DCM 50/460 T	365	145	220	427	210	217	435	110	105	50 PN16	102	165	125	4 отв. Ø 18	520	320	535	0.07	46
DCM 50/630 T	365	145	220	427	210	217	435	110	105	50 PN16	102	165	125		520	320	535	0.07	46
DCM 50/880 T	410	170	240	480	235	245	435	110	120	50 PN16	102	165	125		580	360	585	0.09	52

модель	напряжение 50 Гц	n минг ⁻¹	P1 макс. кВт	P2 ном		I _n А	Q м³/ч	H (м)							
				кВт	л.с.			6	9	10,5	12	13,5	15	18	
DCM 50/460 T	3x230-400 В	1450	0.41	0.25	0.33	1,46-0,85	100	4,6	4,3	4,1	3,9	3,6	3,3	2,4	
DCM 50/630 T	3x230-400 В	1450	0.57	0.37	0,5	2-1,15	150	6,3	6,1	6,0	5,8	5,5	5,2	4,6	
DCM 50/880 T	3x230-400 В	1450	0.79	0,5	0,7	2,8-1,8	175	8,8	8,3	8,0	7,7	7,3	6,9	5,9	

DAB PUMPS оставляет за собой право вносить изменения в изделия без предварительного уведомления

CM 65

Температура жидкости: от -15°C до +120°C
 Макс. температура окруж. среды: +40°C



модель	основные размеры										Размеры упаковки			объем м ³	вес кг							
	A	B	B1	B2	C	D	D2	D3	S	креп. отл-я	H	H1	H2			L	L1	L2	M	LA	LB	H
CM 65-420/A/BAQE/0,25	105	141	144	126	144	65	145	165	18	4	467	105	35	360	180	180	M16	670	390	710	0,186	46,0
CM 65-540/A/BAQE/0,37	105	141	144	126	144	65	145	165	18		467	105	35	360	180	180	M16	670	390	710	0,186	46,1
CM 65-660/A/BAQE/0,55	127	160	144	126	144	65	145	165	18		492	105	35	360	180	180	M16	670	390	710	0,186	57,9
CM 65-760/A/BAQE/0,55	127	160	144	126	144	65	145	165	18		492	105	35	360	180	180	M16	670	390	710	0,186	57,6
CM 65-920/A/BAQE/0,75	127	160	144	126	144	65	145	165	18		492	105	35	360	180	180	M16	670	390	710	0,186	50,7
CM 65-1080/A/BAQE/1,1	127	160	180	164	144	65	145	165	18		505	125	35	475	237,5	237,5	M16	670	390	710	0,186	84,3
CM 65-1200/A/BAQE/1,5	129	176	180	164	144	65	145	165	18		529	125	35	475	237,5	237,5	M16	670	390	710	0,186	86,9
CM 65-1530/A/BAQE/2,2	129	176	180	164	144	65	145	165	18		529	125	35	475	237,5	237,5	M16	670	390	710	0,186	80,6
CM 65-1680/A/BAQE/3	144	193	180	164	144	65	145	165	18		575	125	35	475	237,5	237,5	M16	670	390	710	0,186	92,2
CM 65-2380/A/BAQE/4	144	193	180	164	144	65	145	165	18		575	125	35	475	237,5	237,5	M16	670	390	710	0,186	105,7

модель	напряжение 50 Гц	n мин ⁻¹	P1 макс. кВт			размер мотора	In А	I ст. А	η max %	cos φ
			кВт	л.с.	л.с.					
CM 65-420/A/BAQE/0,25	3x230-400 В –	1400	0,4	0,25	0,34	MEC 71	1,46-0,84	4,6-2,7	63	0,71
CM 65-540/A/BAQE/0,37	3x230-400 В –	1380	0,6	0,37	0,5	MEC 71	1,86-1,07	6,5-3,7	66,4	0,72
CM 65-660/A/BAQE/0,55	3x230-400 В –	1400	0,8	0,55	0,75	MEC 80	2,54-1,47	11,4-6,4	66,4	0,73
CM 65-760/A/BAQE/0,55	3x230-400 В –	1390	0,8	0,55	0,75	MEC 80	2,64-1,53	11,4-6,4	65,8	0,73
CM 65-920/A/BAQE/0,75	3x230-400 В –	1390	1,1	0,75	1	MEC 80	3,55-2,05	15,1-6	67	0,73
CM 65-1080/A/BAQE/1,1	3x230-400 В –	1400	1,5	1,1	1,5	MEC 80	5,10-3	21,9-12,9	73	0,77
CM 65-1200/A/BAQE/1,5	3x230-400 В –	1400	1,9	1,5	2	MEC 90L	6,4-3,7	30-17,4	78	0,78
CM 65-1530/A/BAQE/2,2	3x230-400 В –	1400	2,6	2,2	3	MEC 90L	8,73-5,04	47-27	72	0,78
CM 65-1680/A/BAQE/3	3x400 В – Δ ¹	1420	3,2	3	4	MEC 100	6	37,6	72	0,79
CM 65-2380/A/BAQE/4	3x400 В – Δ ¹	1416	4,7	4	5,5	MEC 100	10	52,8	68,3	0,8

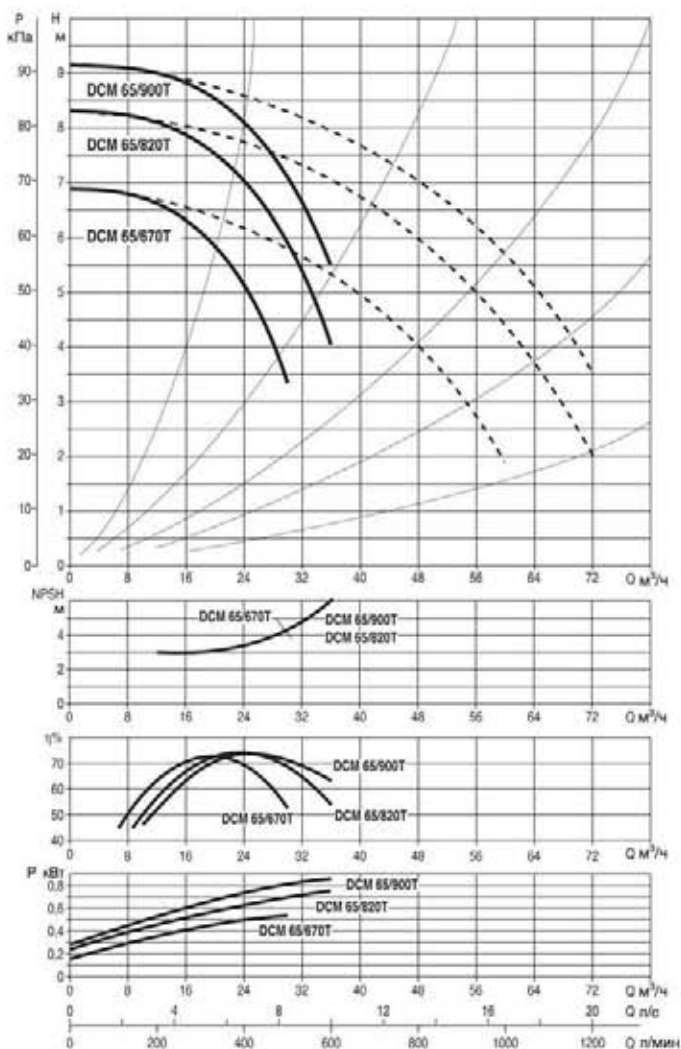
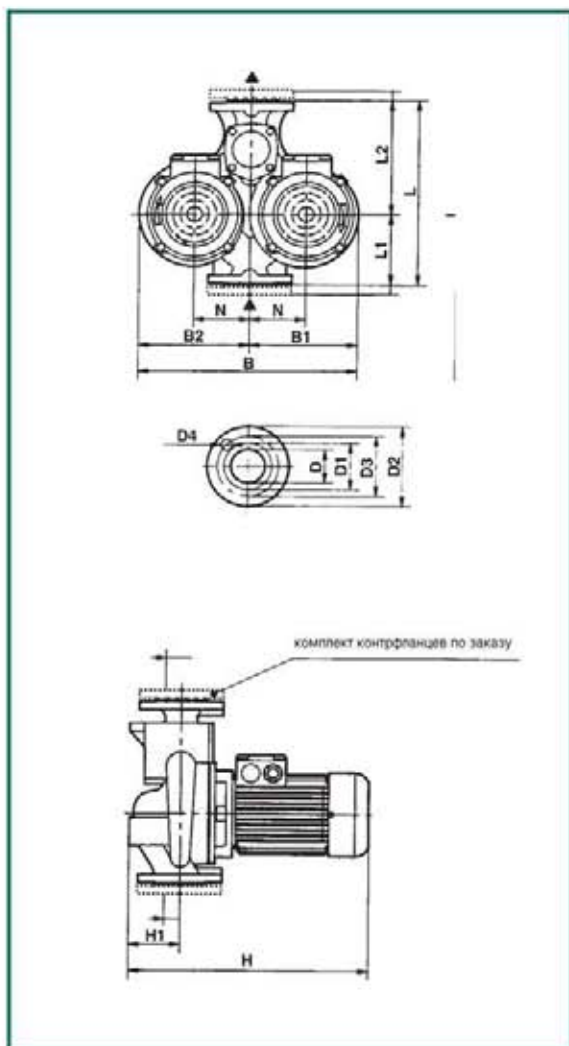
¹ Возможен пуск по схеме «звезда/треугольник» (Δ/Δ)

Гидравлические характеристики получены для жидкости с кинематической вязкостью 1 мм²/с и плотностью 1000 кг/м³. Допуски гидравлической характеристики соответствуют ISO 9906.

DCM 65

Температура жидкости: от -10°C до +130°C

Макс. температура окруж. среды: +40°C



модель	L	L1	L2	B	B1	B2	H	H1	N	D	D1	D2	D3	D4	Размеры упаковки			объем м ³	вес кг
															L/A	L/B	H		
DCM 65/670 T	450	180	270	543	268	275	475	130	140	65 PN16	122	185	145	4 отв. ∅ 18	-	-	-	0,12	65
DCM 65/820 T	450	180	270	543	268	275	475	130	140	65 PN16	122	185	145		-	-	-	0,12	65
DCM 65/900 T	450	180	270	543	268	275	475	130	140	65 PN16	122	185	145		-	-	-	0,12	67

модель	напряжение 50 Гц	n минг ⁻¹	P1 макс. кВт	P2 ном. кВт		In А	Q м³/ч															
				кВт	л.с.		12	13,5	15	18	24	27	30	36								
DCM 65/670 T	3x230-400 В	1450	0,79	0,55	0,75	2,8-1,6	200	225	250	300	400	450	500	600	6,7	6,8	6,4	6,1	5,1	4,3	3,3	
DCM 65/820 T	3x230-400 В	1450	1,1	0,75	1	3,5-2	200	225	250	300	400	450	500	600	8,2	8,0	7,9	7,7	7,0	6,6	6,0	4,0
DCM 65/900 T	3x230-400 В	1450	1,2	0,9	1,25	4,2-2,4	200	225	250	300	400	450	500	600	9,0	8,9	8,8	8,6	8,1	7,7	7,2	5,5

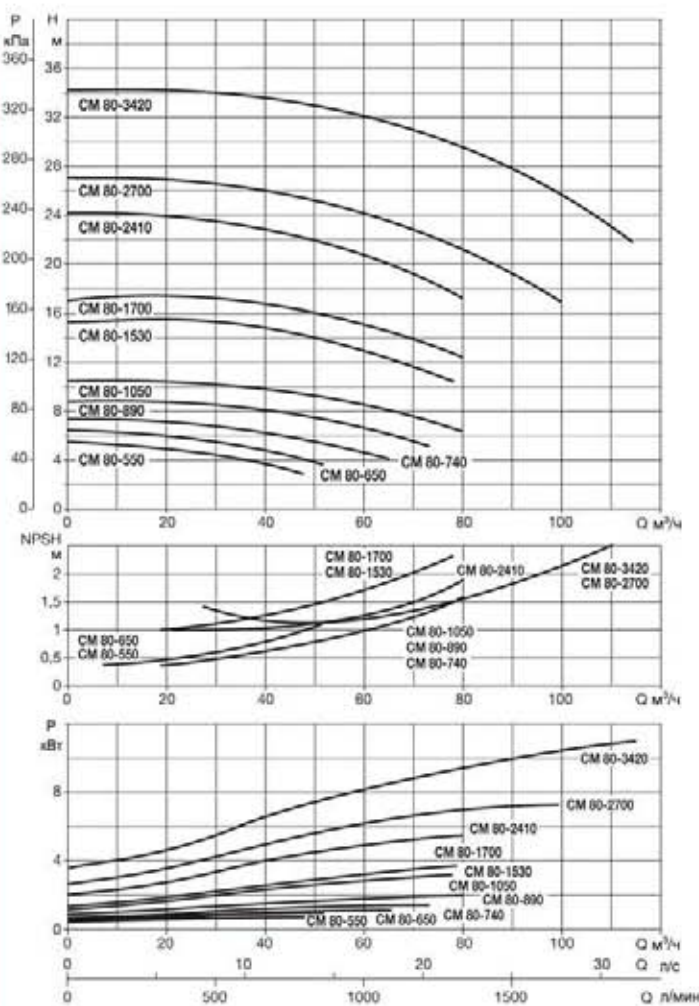
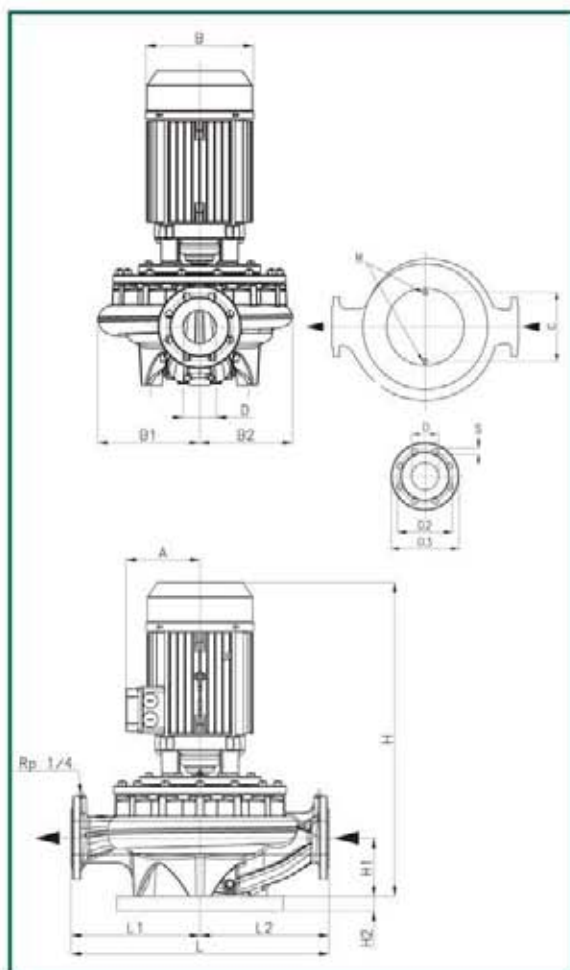
DAB PUMPS оставляет за собой право вносить изменения в изделия без предварительного уведомления

Гидравлические характеристики получены для жидкости с кинематической вязкостью 1 мм²/с и плотностью 1000 кг/м³. Допуски гидравлической характеристики соответствуют ISO 9906.

CM 80

Температура жидкости: от -15°C до +120°C

Макс. температура окруж. среды: +40°C



модель	основные размеры										Размеры упаковки			объем м ³	вес кг							
	A	B	B1	B2	C	D	D2	D3	S	хрп. отъ-я	H	H1	H2			L	L1	L2	M	L/A	L/B	H
CM 80-550/A/BAQE/0,55	127	160	135	117	144	80	160	200	18	в	495	105	35	360	180	180	M16	520	290	700	0,106	61,3
CM 80-650/A/BAQE/0,75	127	160	135	117	144	80	160	200	18	в	495	105	35	360	180	180	M16	520	290	700	0,106	62,8
CM 80-740/A/BAQE/1,1	127	160	178	146	144	80	160	200	18	в	505	115	35	440	220	220	M16	670	390	710	0,186	90,0
CM 80-890/A/BAQE/1,5	129	178	178	146	144	80	160	200	18	в	530	115	35	440	220	220	M16	670	390	710	0,186	94,0
CM 80-1050/A/BAQE/2,2	129	178	178	146	144	80	160	200	18	в	530	115	35	440	220	220	M16	670	390	710	0,186	78,8
CM 80-1530/A/BAQE/3	144	193	190	164	144	80	160	200	18	в	576	115	35	500	250	250	M16	670	390	710	0,186	125,4
CM 80-1700/A/BAQE/4	144	193	190	164	144	80	160	200	18	в	576	115	35	500	250	250	M16	670	390	710	0,186	138,6
CM 80-2410/A/BAQE/5,5	190	220	245	224	230	80	160	200	18	в	663	140	35	620	310	310	M16	900	550	1060	0,525	166,2
CM 80-2700/A/BAQE/7,5	178	259	245	224	230	80	160	200	18	в	755	140	35	620	310	310	M16	900	550	1060	0,525	192,4
CM 80-3420/A/BAQE/11	178	259	245	224	230	80	160	200	18	в	755	140	35	620	310	310	M16	900	550	1060	0,525	209,5

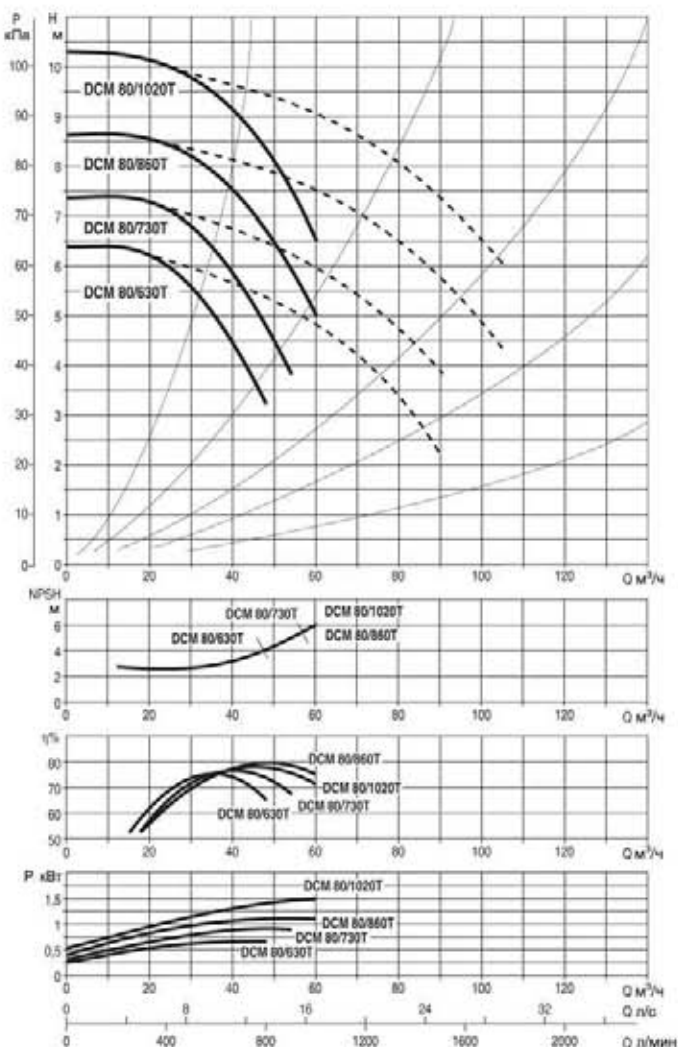
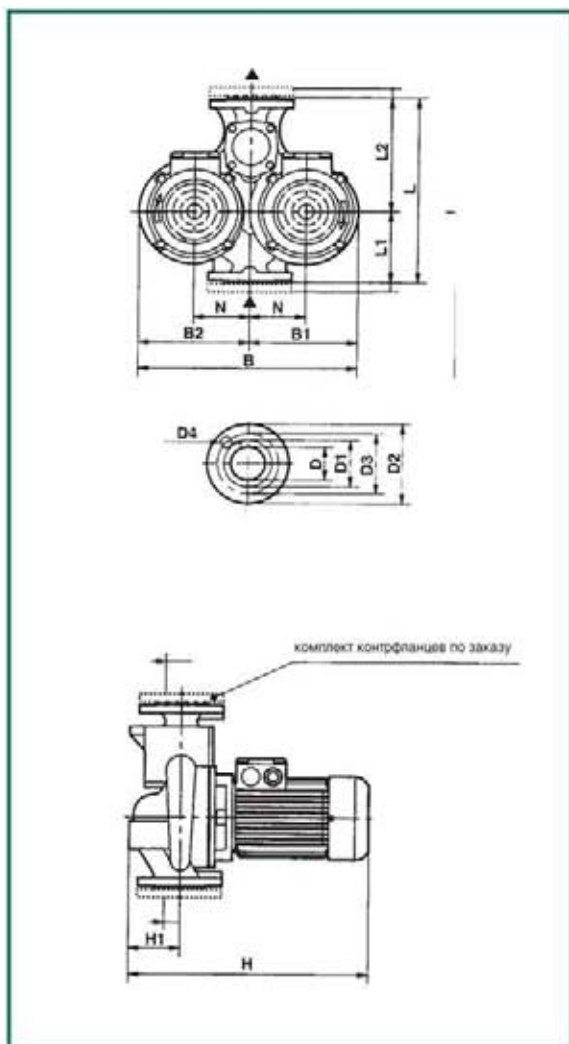
модель	напряжение 50 Гц	n минг ⁻¹	P1 макс. кВт			размер мотора	In А	I ст. А	η max %	cos φ
			кВт	ном	п.с.					
CM 80-550/A/BAQE/0,55	3x230-400 В-	1390	0,8	0,55	0,75	MEC 80	2,62-1,51	11,4-6,4	73	0,73
CM 80-650/A/BAQE/0,75	3x230-400 В-	1396	1,1	0,75	1	MEC 80	3,48-2	15,1-6	74,2	0,73
CM 80-740/A/BAQE/1,1	3x230-400 В-	1400	1,5	1,1	1,5	MEC 80	5,10-3	21,9-12,9	73	0,77
CM 80-890/A/BAQE/1,5	3x230-400 В-	1400	1,9	1,5	2	MEC 90L	6,4-3,7	30-17,4	78	0,78
CM 80-1050/A/BAQE/2,2	3x230-400 В-	1400	3	2,2	3	MEC 90L	8,73-5,04	47-27	72	0,78
CM 80-1530/A/BAQE/3	3x400 В- Δ ¹	1400	4	3	4	MEC 100	6	37,6	72	0,79
CM 80-1700/A/BAQE/4	3x400 В- Δ ¹	1400	5,8	4	5,5	MEC 100	10	52,8	68,3	0,803
CM 80-2410/A/BAQE/5,5	3x400 В- Δ ¹	1420	6,7	5,5	7,5	MEC 112	12,7	76,2	82	0,81
CM 80-2700/A/BAQE/7,5	3x400 В- Δ ¹	1450	8,9	7,5	10	MEC 132M	16	108,8	84	0,83
CM 80-3420/A/BAQE/11	3x400 В- Δ ¹	1450	13	11	15	MEC 132M	24	168	85	0,83

¹ Возможен пуск по схеме «звезда/треугольник» (Δ / Δ).

Гидравлические характеристики получены для жидкости с кинематической вязкостью 1 мм²/с и плотностью 1000 кг/м³. Допуски гидравлической характеристики соответствуют ISO 9906.

DCM 80

Температура жидкости: от -10°C до +130°C
 Макс. температура окруж. среды: +40°C



модель	L	L1	L2	B	B1	B2	H	H1	N	D	D1	D2	D3	D4	Размеры упаковки			объем м ³	вес, кг
															L/A	L/B	H		
DCM 80/630 T	510	205	305	550	270	280	485	150	135	80 PN16	138	200	160	4 отв. ∅ 19	-	-	-	0,14	72
DCM 80/730 T	510	205	305	550	270	280	485	150	135	80 PN16	138	200	160		-	-	-	0,14	74
DCM 80/860 T	510	205	305	550	270	280	535	150	135	80 PN16	138	200	160		-	-	-	0,15	79
DCM 80/1020 T	510	205	305	550	270	280	535	150	135	80 PN16	138	200	160		-	-	-	0,15	88

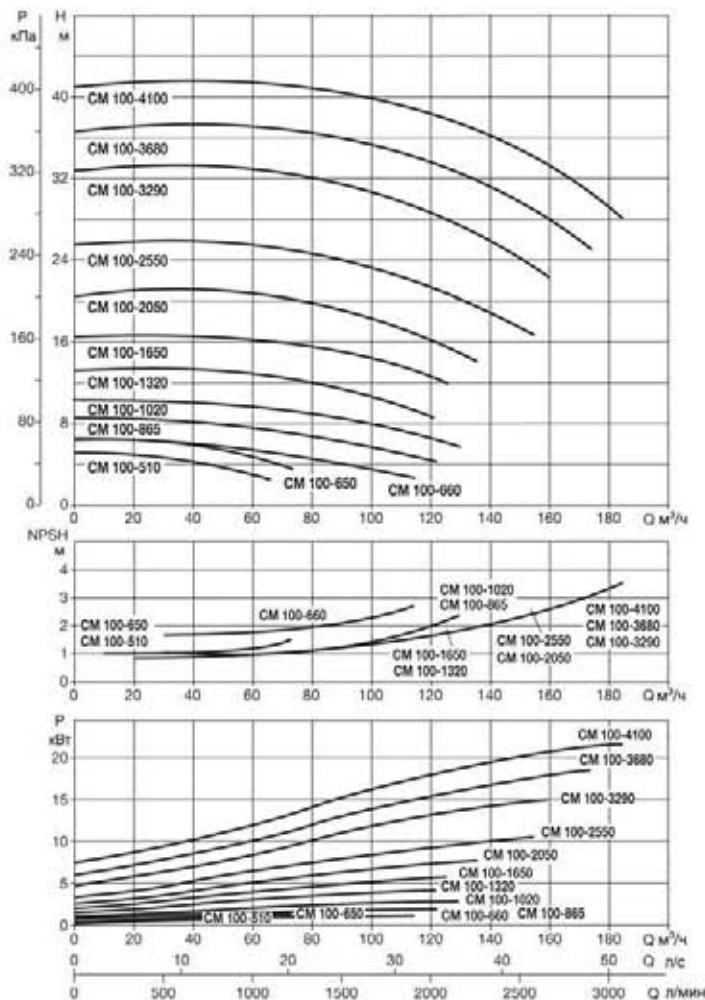
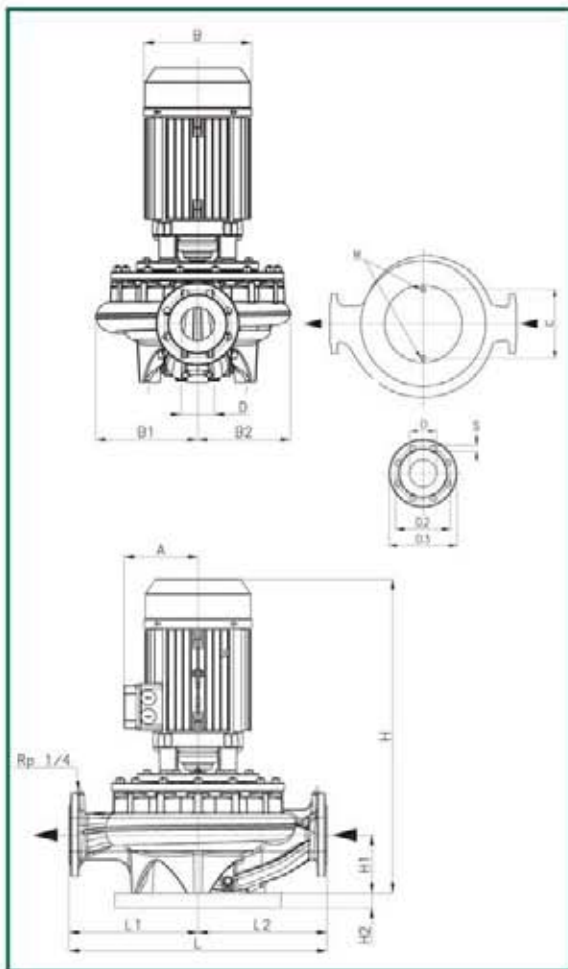
модель	напряжение 50 Гц	n мин ⁻¹	P1 макс. кВт	P2 ном		In A	Q м³/ч	Q л/мин												
				кВт	л.с.			18	24	27	30	36	42	48	54	60				
DCM 80/630 T	3x230-400 В	1450	1,1	0,75	1	3,5-2	H (м)	6,3	6,1	5,9	5,6	4,9	4,1	3,2						
DCM 80/730 T	3x230-400 В	1450	1,2	0,9	1,25	4,2-2,4		7,3	7,1	7	6,8	6,3	5,6	4,8	3,9					
DCM 80/860 T	3x230-400 В	1450	1,4	1,1	1,5	4,5-2,6		8,6	8,4	8,3	8,2	8,0	7,5	6,8	6,0	5,0				
DCM 80/1020 T	3x230-400 В	1450	1,9	1,5	2	6,1-3,5		10,2	10	9,9	9,8	9,4	9,0	8,5	7,7	6,5				

DAB PUMPS оставляет за собой право вносить изменения в изделия без предварительного уведомления

Гидравлические характеристики получены для жидкости с кинематической вязкостью 1 мм²/с и плотностью 1000 кг/м³. Допуски гидравлической характеристики соответствуют ISO 9906.

CM 100

Температура жидкости: от -15°C до +120°C
 Макс. температура окруж. среды: +40°C



модель	основные размеры										Размеры упаковки			объем м ³	вес, кг							
	A	B	B1	B2	C	D	D2	D3	S	крп. отв-я	H	H1	H2			L	L1	L2	M	LA	LB	H
CM 100-510/A/BAQE/0,75	127	180	158	126	144	100	180	220	18	8	532	140	35	500	250	250	M16	670	390	710	0,186	99,9
CM 100-650/A/BAQE/1,1	127	180	158	126	144	100	180	220	18		532	140	35	500	250	250	M16	670	390	710	0,186	104,7
CM 100-660/A/BAQE/1,5	129	176	193	153	230	100	180	220	18		552	140	35	550	275	275	M16	670	390	710	0,186	108,8
CM 100-865/A/BAQE/2,2	129	176	193	153	230	100	180	220	18		552	140	35	550	275	275	M16	670	390	710	0,186	104,0
CM 100-1020/A/BAQE/3	144	193	193	153	230	100	180	220	18		598	140	35	550	275	275	M16	670	390	710	0,186	109,3
CM 100-1320/A/BAQE/4	144	193	204	174	230	100	180	220	18		635	140	35	550	275	275	M16	780	460	860	0,309	141,0
CM 100-1650/A/BAQE/5,5	150	220	204	174	230	100	180	220	18		667	140	35	550	275	275	M16	780	460	860	0,309	162,8
CM 100-2050/A/BAQE/7,5	178	259	293	252	230	100	180	220	18		795	175	35	670	335	335	M16	900	550	1060	0,525	239,1
CM 100-2550/A/BAQE/11	178	259	293	252	230	100	180	220	18		795	175	35	670	335	335	M16	900	550	1060	0,525	242,2
CM 100-3290/A/BAQE/15	223	309	293	252	230	100	180	220	18		935	175	35	670	335	335	M16	900	550	1060	0,525	336,6
CM 100-3680/A/BAQE/18,5	223	309	293	252	230	100	180	220	18		935	175	35	670	335	335	M16	900	550	1060	0,525	230,0
CM 100-4100/A/BAQE/22	223	309	293	252	230	100	180	220	18		935	175	35	670	335	335	M16	900	550	1060	0,525	330,3

модель	напряжение 50 Гц	n мин ⁻¹	P1 макс. кВт	P2 ном. кВт		размер мотора	In А	I st А	η max %	cos φ
				п.с.	п.с.					
CM 100-510/A/BAQE/0,75	3x230-400 В –	1400	1	0,75	1	MEC 80	3,48-2	15,1-6	74,2	0
CM 100-650/A/BAQE/1,1	3x230-400 В –	1400	1,5	1,1	1,5	MEC 80	5,10-3	21,9-12,9	73	0,77
CM 100-660/A/BAQE/1,5	3x230-400 В –	1400	1,9	1,5	2	MEC 90L	6,4-3,7	30-17,4	78	0,78
CM 100-865/A/BAQE/2,2	3x230-400 В –	1400	3	2,2	3	MEC 90L	8,73-5,04	47-27	72	0,78
CM 100-1020/A/BAQE/3	3x400 В – Δ ¹	1400	4	3	4	MEC 100	6	37,8	72	0,79
CM 100-1320/A/BAQE/4	3x400 В – Δ ¹	1400	5,8	4	5,5	MEC 100	10	52,8	88,3	0,803
CM 100-1650/A/BAQE/5,5	3x400 В – Δ ¹	1420	6,7	5,5	7,5	MEC 112	12,7	76,2	82	0,81
CM 100-2050/A/BAQE/7,5	3x400 В – Δ ¹	1450	8,9	7,5	10	MEC 132M	16	108,8	84	0,83
CM 100-2550/A/BAQE/11	3x400 В – Δ ¹	1450	13	11	15	MEC 132M	24	168	85	0,83
CM 100-3290/A/BAQE/15	3x400 В – Δ ¹	1460	17	15	20	MEC 160L	31	207,7	89	0,83
CM 100-3680/A/BAQE/18,5	3x400 В – Δ ¹	1460	21	18,5	25	MEC 160L	38	254,6	89	0,83
CM 100-4100/A/BAQE/22	3x400 В – Δ ¹	1460	25	22	30	MEC 160L	44	299,2	88	0,83

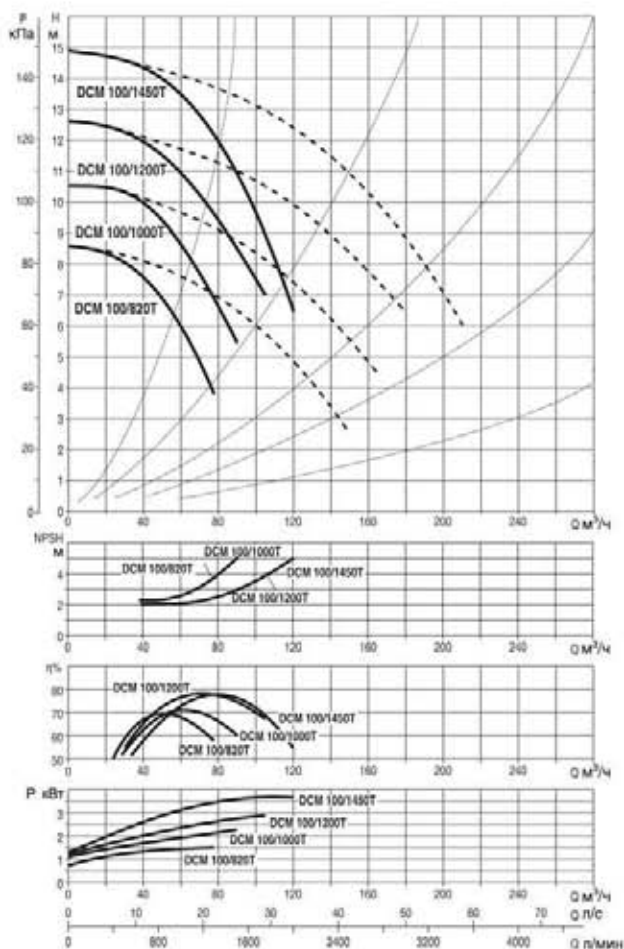
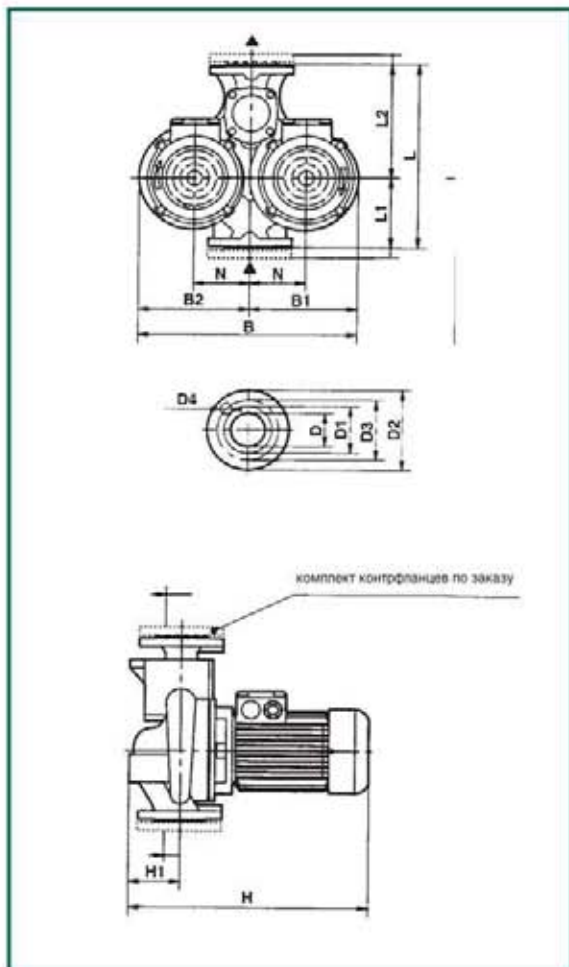
¹ Возможен пуск по схеме «звезда/треугольник» (Δ / Δ)

Гидравлические характеристики получены для жидкости с кинематической вязкостью 1 мм²/с и плотностью 1000 кг/м³. Допуски гидравлической характеристики соответствуют ISO 9906.

DCM 100

Температура жидкости: от -10°C до +130°C

Макс. температура окруж. среды: +40°C



модель	L	L1	L2	B	B1	B2	H	H1	N	D	D1	D2	D3	D4	Размеры упаковки			объем м ³	вес, кг
															L/A	L/B	H		
DCM 100/820 T	630	240	390	670	345	325	605	180	165	100 PN16	158	220	180	8 отв. Ø 16	-	-	-	0.26	110
DCM 100/1000 T	630	240	390	670	345	325	605	180	165	100 PN16	158	220	180		-	-	-	0.26	130
DCM 100/1200 T	630	240	390	670	345	325	515	180	165	100 PN16	158	220	180		-	-	-	0.22	138
DCM 100/1450 T	630	240	390	670	345	325	535	180	165	100 PN16	158	220	180		-	-	-	0.23	150

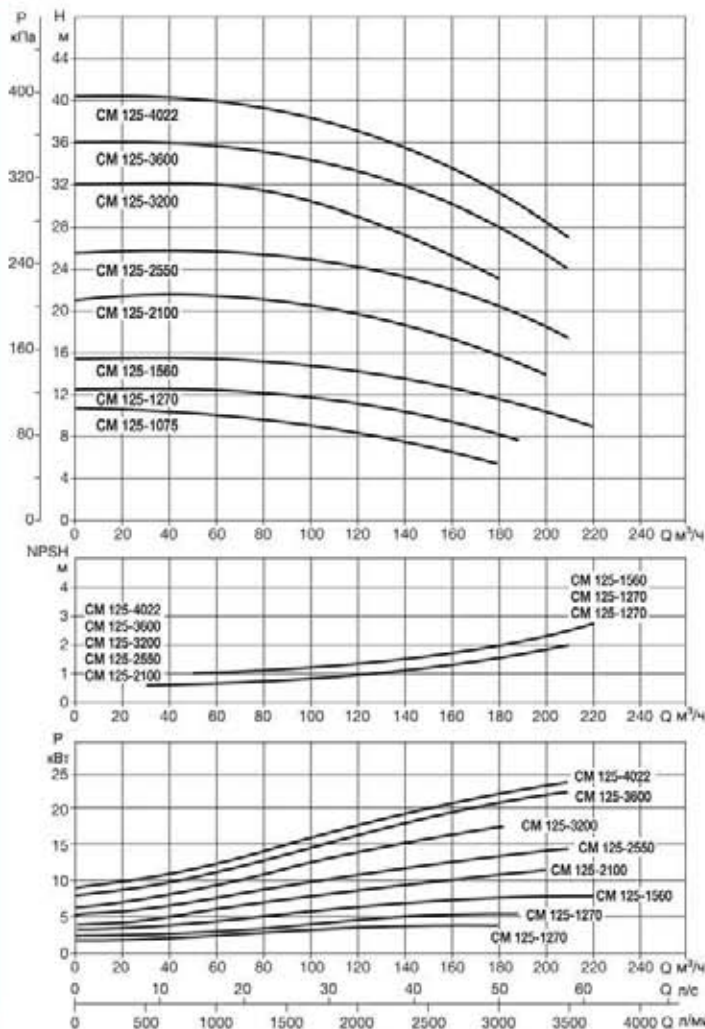
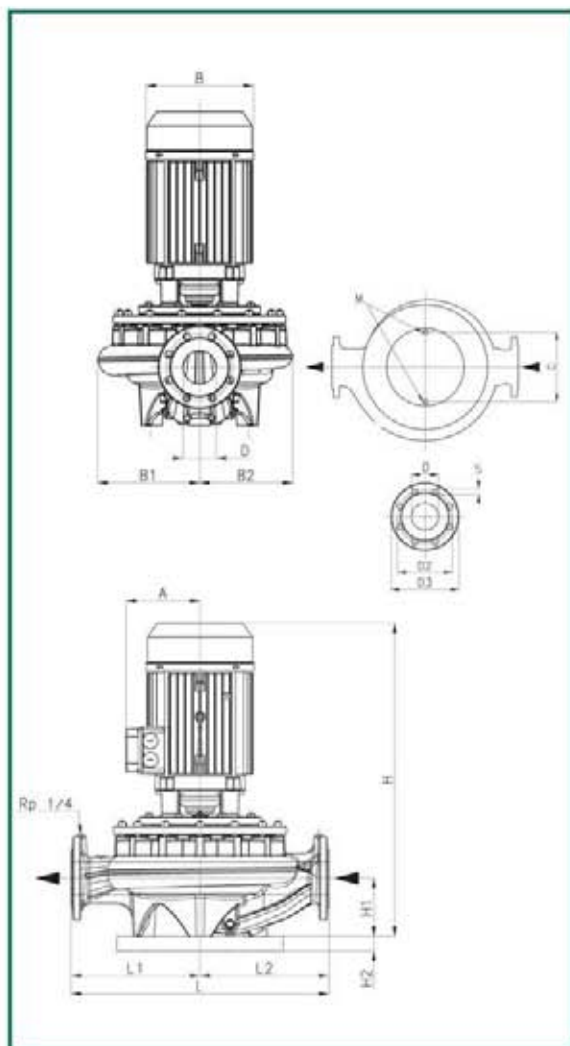
модель	напряжение 50 Гц	n мин ⁻¹	P1 макс. кВт	P2 ном		In A	Q м ³ /ч	H (м)																
				кВт	л.с.			30	36	42	48	54	60	66	72	78	90	105	120					
DCM 100/820 T	3x230-400 В ~	1450	1,9	1,5	2	6,1-3,5	8,2	7,8	7,4	7	6,5	6	5,3	4,6	4									
DCM 100/1000 T	3x230-400 В ~	1450	2,61	2,2	3	8,9-5,1		10	9,7	9,3	8,9	8,5	8,0	7,5	7,0	6,0								
DCM 100/1200 T	3x230-400 В ~	1450	3,58	3	4	12-6,9		12	11,7	11,5	11,3	11	10,5	10	9,5	8,5	7							
DCM 100/1450 T	3x230-400 В ~	1450	5,16	4	5,5	16-9,2		14,5	14,2	14	13,8	13,5	13,1	12,7	12,2	11	9	6,5						

DAB PUMPS оставляет за собой право вносить изменения в изделия без предварительного уведомления

Гидравлические характеристики получены для жидкости с кинематической вязкостью 1 мм²/с и плотностью 1000 кг/м³. Допуски гидравлической характеристики соответствуют ISO 9906.

CM 125

Температура жидкости: от -15°C до +120°C
 Макс. температура окруж. среды: +40°C



модель	основные размеры										Размеры упаковки			объем м ³	вес, кг							
	A	B	B1	B2	C	D	D2	D3	S	зрел. от-в	H	H1	H2			L	L1	L2	M	L/A	L/B	H
CM 125-1075/A/BAQE/4	144	193	252	205	230	125	210	250	18	B	716	215	35	620	310	310	M16	900	550	1060	0,525	198,5
CM 125-1270/A/BAQE/5,5	150	220	252	205	230	125	210	250	18		747	215	35	620	310	310	M16	900	550	1060	0,525	199,9
CM 125-1560/A/BAQE/7,5	178	259	252	205	230	125	210	250	18		839	215	35	620	310	310	M16	900	550	1060	0,525	214,9
CM 125-2100/A/BAQE/11	178	259	274	245	230	125	210	250	18		845	215	35	800	400	400	M16	900	550	1060	0,525	294,4
CM 125-2550/A/BAQE/15	223	309	274	245	230	125	210	250	18		985	215	35	800	400	400	M16	900	550	1200	0,594	350,4
CM 125-3200/A/BAQE/18,5	223	309	274	245	230	125	210	250	18		985	215	35	800	400	400	M16	900	550	1200	0,594	379,2
CM 125-3600/A/BAQE/22	223	309	274	245	230	125	210	250	18		985	215	35	800	400	400	M16	900	550	1200	0,594	401,3
CM 125-4022/A/BAQE/30	237	350	274	245	230	125	210	250	18		980	215	35	800	400	400	M16	900	550	1200	0,594	350,9

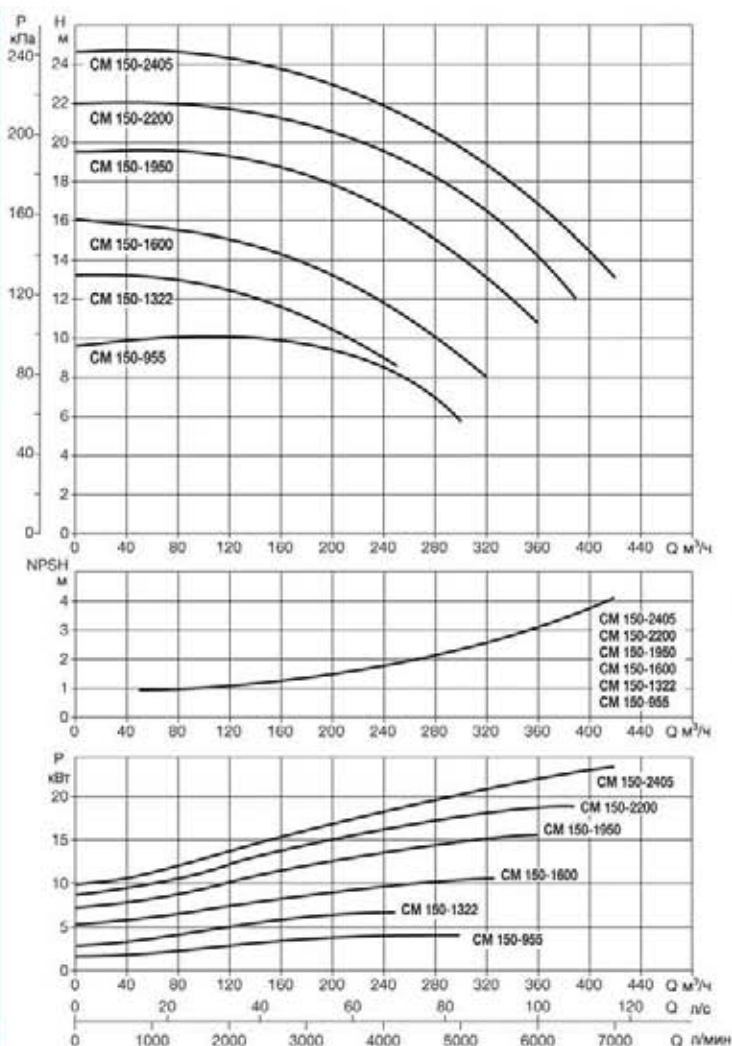
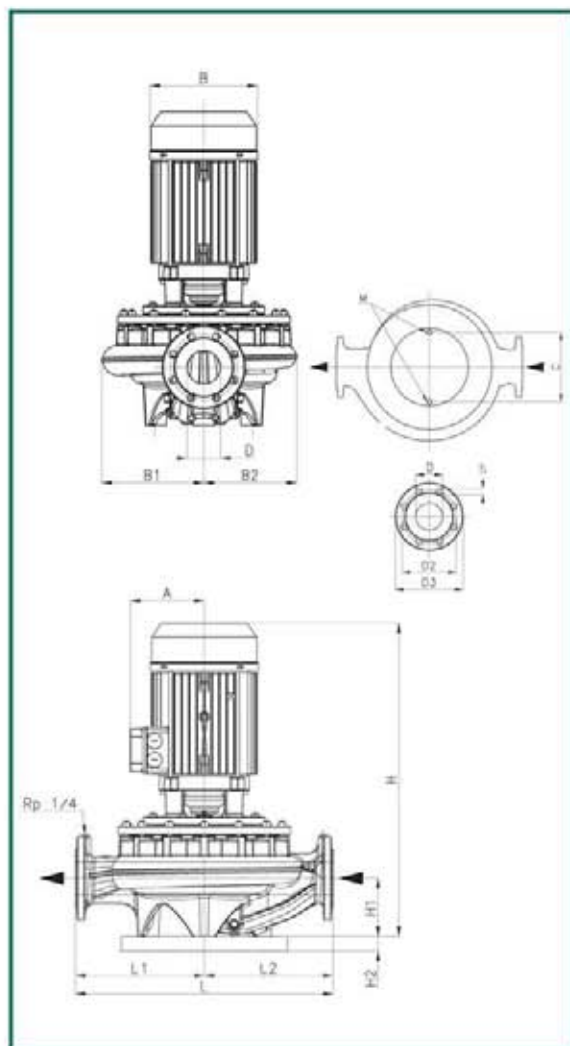
модель	напряжение 50 Гц	n мин ⁻¹	P1 макс. кВт	P2 ном. п.с.		размер мотора	In А	I st. А	η max %	cos φ
				кВт	п.с.					
CM 125-1075/A/BAQE/4	3x400В – Δ ¹	1400	5,8	4	5,5	MEC 100	10	52,8	68,3	0,803
CM 125-1270/A/BAQE/5,5	3x400В – Δ ¹	1420	6,7	5,5	7,5	MEC 112	12,7	76,2	82	0,81
CM 125-1560/A/BAQE/7,5	3x400В – Δ ¹	1450	8,9	7,5	10	MEC 132M	16	108,8	84	0,83
CM 125-2100/A/BAQE/11	3x400В – Δ ¹	1450	13	11	15	MEC 132M	24	168	85	0,83
CM 125-2550/A/BAQE/15	3x400В – Δ ¹	1460	17	15	20	MEC 160L	31	207,7	89	0,83
CM 125-3200/A/BAQE/18,5	3x400В – Δ ¹	1460	21	18,5	25	MEC 160L	38	254,6	89	0,83
CM 125-3600/A/BAQE/22	3x400В – Δ ¹	1480	25	22	30	MEC 160L	44	299,2	88	0,83
CM 125-4022/A/BAQE/30	3x400В – Δ ¹	1465	34	30	40	MEC 160L	58	388,6	89	0,84

¹ Возможен пуск по схеме «звезда/треугольник» (Δ / Δ)

Гидравлические характеристики получены для жидкости с кинематической вязкостью 1 мм²/с и плотностью 1000 кг/м³. Допуски гидравлической характеристики соответствуют ISO 9906.

CM 150

Температура жидкости: от -15°C до +120°C
 Макс. температура окруж. среды: +40°C



модель	основные размеры										Размеры упаковки			объем м ³	вес, кг							
	A	B	B1	B2	C	D	D2	D3	S	кред. отв-я	H	H1	H2			L	L1	L2	M	L/A	L/B	H
CM 150-955/A/BAQE/5,5	150	220	299	239	230	150	240	285	22	B	756	215	35	800	400	400	M16	900	550	1060	0,5247	265,6
CM 150-1322/A/BAQE/7,5	178	259	299	239	230	150	240	285	22		848	215	35	800	400	400	M16	900	550	1060	0,5247	280,6
CM 150-1600/A/BAQE/11	178	259	299	239	230	150	240	285	22		848	215	35	800	400	400	M16	900	550	1060	0,5247	293,2
CM 150-1950/A/BAQE/15	223	309	299	239	230	150	240	285	22		989	215	35	800	400	400	M16	900	550	1200	0,594	343,1
CM 150-2200/A/BAQE/18,5	223	309	299	239	230	150	240	285	22		989	215	35	800	400	400	M16	900	550	1200	0,594	357,1
CM 150-2405/A/BAQE/22	223	309	299	239	230	150	240	285	22		989	215	35	800	400	400	M16	900	550	1200	0,594	423,459

модель	напряжение 50 Гц	n мин ⁻¹	P1 макс. кВт		P2 ном. кВт		размер мотора	In A	I st. A	η max %	cos φ
			кВт	л.с.	кВт	л.с.					
CM 150-955/A/BAQE/5,5	3x400В - Δ ¹	1420	6,7	5,5	7,5	MEC 112	12,7	76,2	82	0,81	
CM 150-1322/A/BAQE/7,5	3x400В - Δ ¹	1450	9	7,5	10	MEC 132M	16	108,8	84	0,83	
CM 150-1600/A/BAQE/11	3x400В - Δ ¹	1450	13	11	15	MEC 132M	24	168	85	0,83	
CM 150-1950/A/BAQE/15	3x400В - Δ ¹	1460	17	15	20	MEC 160L	31	207,7	89	0,83	
CM 150-2200/A/BAQE/18,5	3x400В - Δ ¹	1460	21	18,5	25	MEC 160L	38	254,6	89	0,83	
CM 150-2405/A/BAQE/22	3x400В - Δ ¹	1460	25	22	30	MEC 160L	44	299,2	88	0,83	

¹ Возможен пуск по схеме «звезда/треугольник» (Y/Δ)

CP - DCP



ОСНОВНЫЕ СВЕДЕНИЯ

Применение

Циркуляционные насосы с линейным (ин-лайн) расположением патрубков, предназначены для систем отопления, кондиционирования, охлаждения и горячего водоснабжения в гражданских и промышленных установках.

Поставляются в одиночном и сдвоенном исполнении.

Конструктивные характеристики

Фланцевые всасывающий и напорный патрубки в исполнении PN 10 - PN 16 с резьбовыми отверстиями под манометры. Чугунные корпус насоса и опора двигателя.

Рабочее колесо из технополимера или чугуна (в зависимости от модели). Вал двигателя из нержавеющей стали.

Асинхронный трехфазный двигатель, 2-полюсный, закрытого типа, с воздушным охлаждением встроенным вентилятором.

Трехфазные электродвигатели должны быть защищены подходящей защитой от перегрузки, соответствующей действующим нормам и правилам.

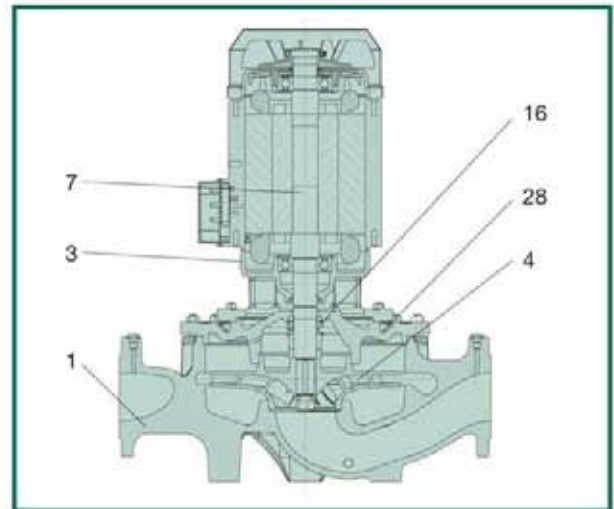
Степень защиты: IP 54 - IP 55

Класс изоляции: F

ТЕХНИЧЕСКИЕ ХАРАКТЕРИСТИКИ

N.	Детали*	Материалы
1	Корпус насоса	Чугун 250 ISO UNI 185
3	Опора двигателя	Чугун 250 ISO UNI 185
4	Рабочее колесо	Технополимер В для CP 40-50 Чугун 250 ISO UNI 185 для остальных моделей серии
7	Вал насоса с ротором	Нержавеющая сталь AISI 304 X5 Cr Ni 1810 - UNI 6900/71
16	Механ. уплотнение	Графит/керамика
28	Кольцевое уплотнение	E.P.D.M. (синтетический каучук)

* контактирующие с водой.



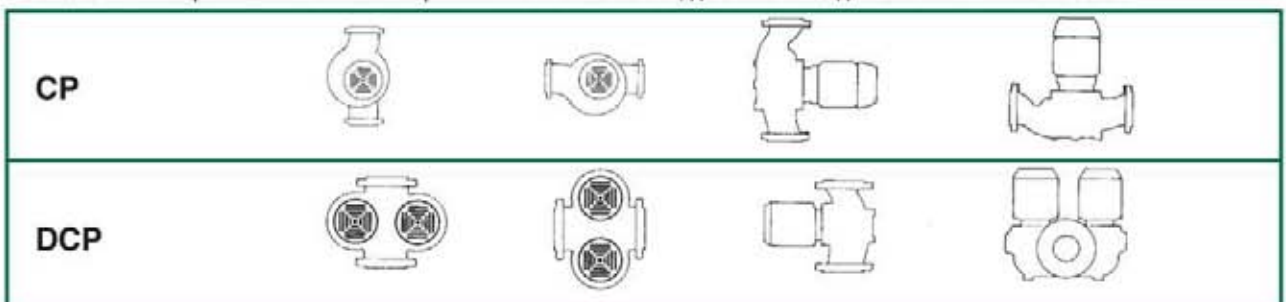
- Рабочий диапазон: от 3,6 до 420 м³/ч, с напором до 102 м
- Перекачиваемая жидкость: чистая, без твердых частиц и минеральных масел, не вязкая, не агрессивная, не кристаллизованная, химически нейтральная, близкая по характеристикам к воде.
- Температура жидкости: -10 °C ÷ +140 °C (CP)
-10 °C ÷ +130 °C (DCP)
- Максимальная наружная температура: +40°C
- Максимальное рабочее давление:

PN 10	CP 40/3800T - CP 40/4700T - CP 440/5500T - CP 40/6200T - CP 50/4600T - CP 50/5100T - CP 50/5650T - DCP
PN 16	остальные насосы серии
- Фланцы патрубков: PN 16
- Специальные исполнения по заказу: различные напряжения и/или частоты.

- Обозначение насоса: (пример)



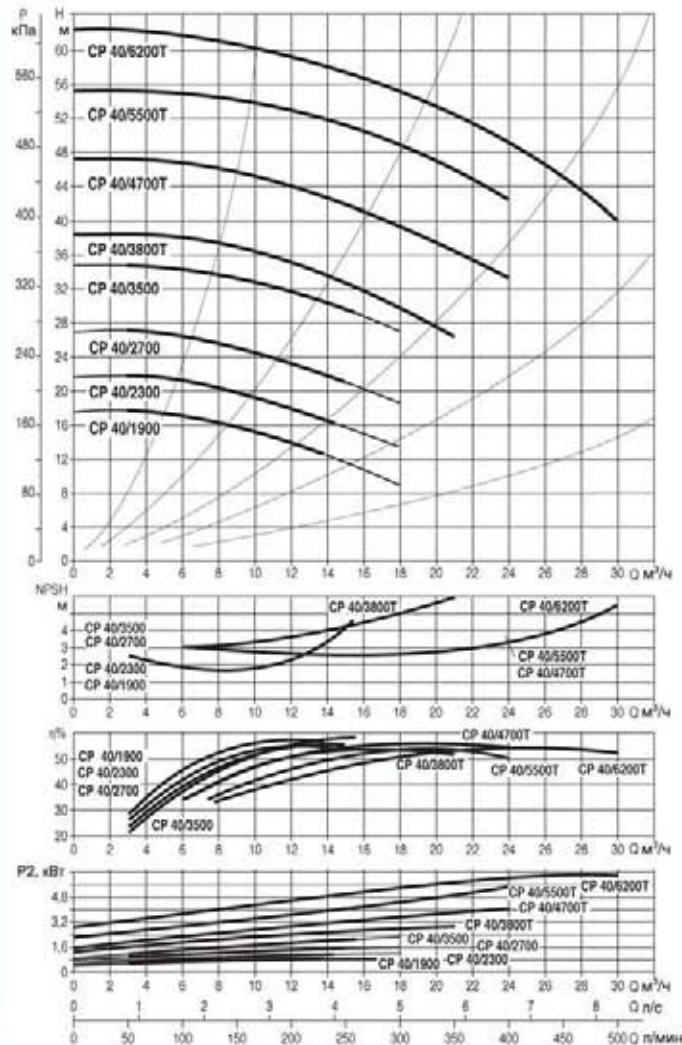
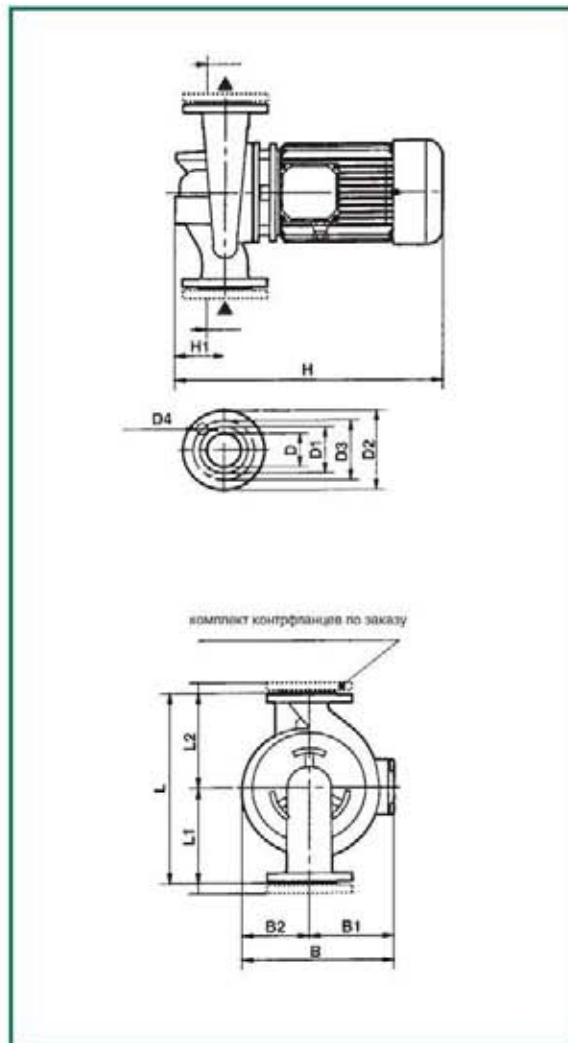
- Установка: в горизонтальном или вертикальном положении, двигатель не должен быть ниже насоса.



Гидравлические характеристики получены для жидкости с кинематической вязкостью 1 мм²/с и плотностью 1000 кг/м³. Допуски гидравлической характеристики соответствуют ISO 9906.

CP 40

Температура жидкости: ¹ от -15°C до +120°C
² от -10°C до +130°C
 Макс. температура окруж. среды: +40°C



модель	L	L1	L2	B	B1	B2	H	H1	D	D1	D2	D3	D4	Размеры упаковки			объем м ³	вес, кг
														L/A	L/B	H		
CP 40/1900 T	390	200	190	231	118	113	453	95	40 PN16	88	150	110	4 отв. ∅ 18	680	330	580	0.13	41
CP 40/2300 T	390	200	190	231	118	113	453	95	40 PN16	88	150	110		680	330	580	0.13	41
CP 40/2700 T	390	200	190	231	118	113	453	95	40 PN16	88	150	110		680	330	580	0.13	39
CP 40/3500 T	390	200	190	231	118	113	453	95	40 PN16	88	150	110		680	330	580	0.13	44
CP 40/3800 T	320	170	150	257	149	108	485	100	40 PN16	88	150	110		450	270	465	0.04	37
CP 40/4700 T	380	200	180	286	159	127	535	100	40 PN16	88	150	110		450	270	465	0.04	50
CP 40/5500 T	380	200	180	286	159	127	535	100	40 PN16	88	150	110		450	270	465	0.04	55
CP 40/6200 T	380	200	180	286	159	127	535	100	40 PN16	88	150	110		450	270	465	0.04	56

модель	напряжение 50 Гц	n мин ⁻¹	P1 макс. кВт	P2 ном		In A	Q м³/ч	H (м)																		
				кВт	л.с.			0	3,6	4,8	6	7,2	8,4	9	10,5	12	13,5	14,4	15	16,8	18	21	24			
								л/мин	0	60	80	100	120	140	150	175	200	225	240	250	280	300	350	400		
CP 40/1900 T ¹	3x230-400 В	—	2910	1,1	0,75	1	4,5-2,6	17,6	17,6	17,4	17	16,8	16	15	14,4	14										
CP 40/2300 T ¹	3x230-400 В	—	2870	1,45	1,1	1,5	5,2-3	21,8	21,8	21,3	21	20,8	20	20,5	19	18	17	16								
CP 40/2700 T ¹	3x230-400 В	—	2850	1,89	1,5	2	6,4-3,7	26,9	26,9	26,7	26,2	26	25,2	25	24	23,2	22	21,5								
CP 40/3500 T ¹	3x230-400 В	—	2880	2,53	2,21	3	9-5,2	34,8	34,9	34,7	34,2	34	33,5	33	32	31,7	31	30								
CP 40/3800 T ²	3x230-400 В	—	2900	3,54	3	4	11-6,4				38	38,5	38	37	36	35	34	33	33	31	30	26,5				
CP 40/4700 T ²	3x230-400 В	—	2900	4,87	4	5,5	15,2-8,8				47	46,6	46,5	46	45	44	43	43	42	40	39,5	37,5	35			
CP 40/5500 T ²	3x400 В - Δ	^	2900	6,57	5,5	7,5	11,3				55	54,5	54,3	54	53,5	53	52	52	51	50	48	45	42			
CP 40/6200 T ²	3x400 В - Δ	^	2900	9,18	7,5	10	15,8				62	61,5	61	61	60	59	58	58	57	55	54	52,5	49			

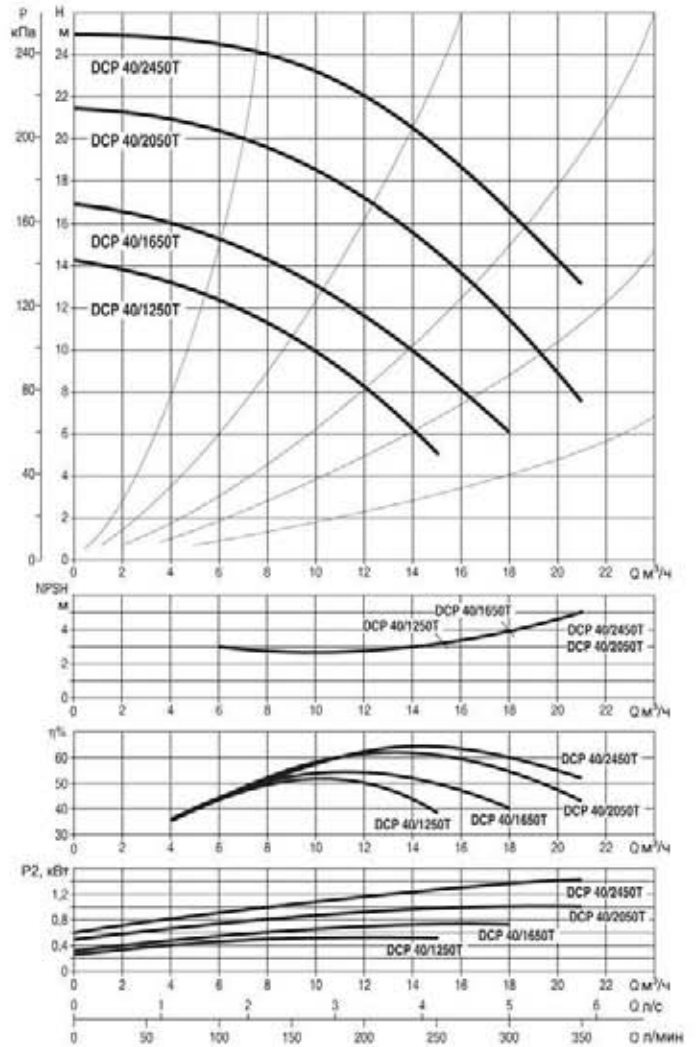
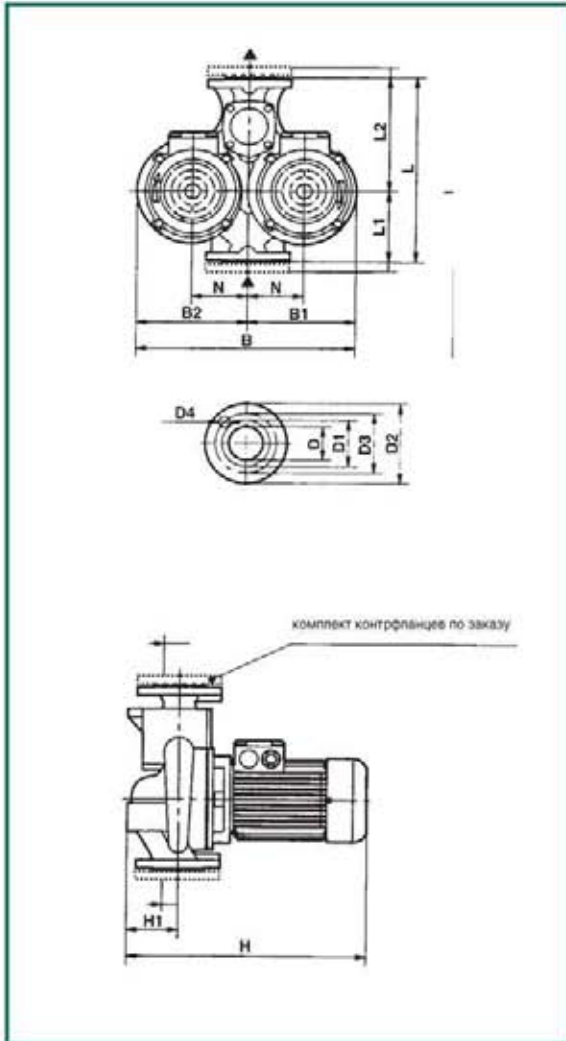
¹ Возможен пуск по схеме «звезда/треугольник» (Δ/Δ).

Гидравлические характеристики получены для жидкости с кинематической вязкостью 1 мм²/с и плотностью 1000 кг/м³. Допуски гидравлической характеристики соответствуют ISO 9906.

DCP 40

Температура жидкости: от -10°C до +130°C

Макс. температура окруж. среды: +40°C



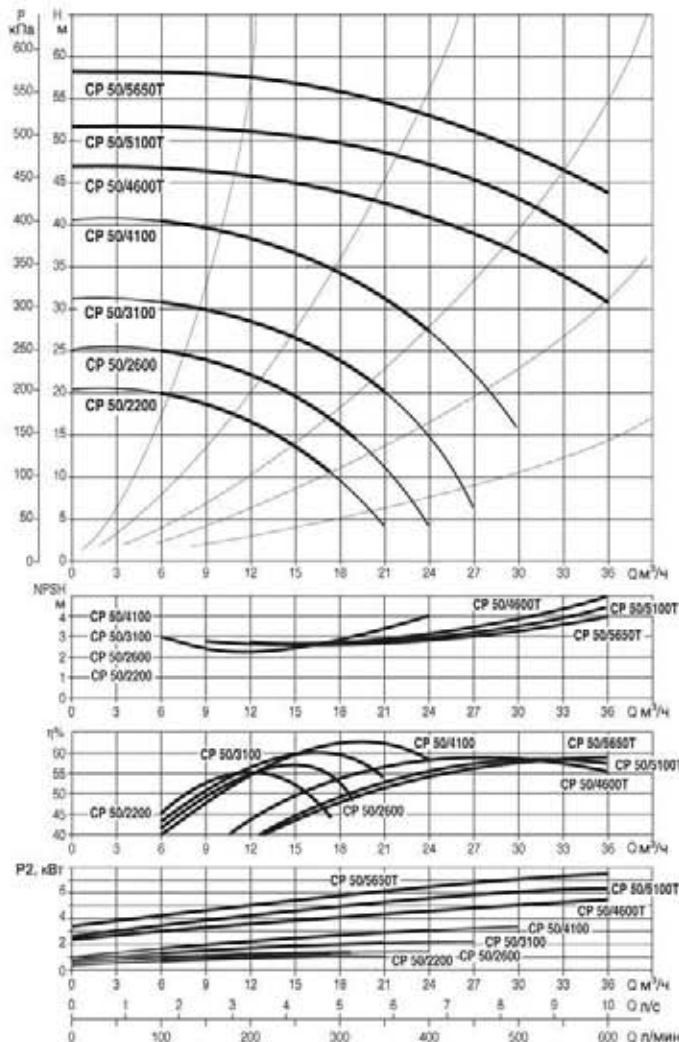
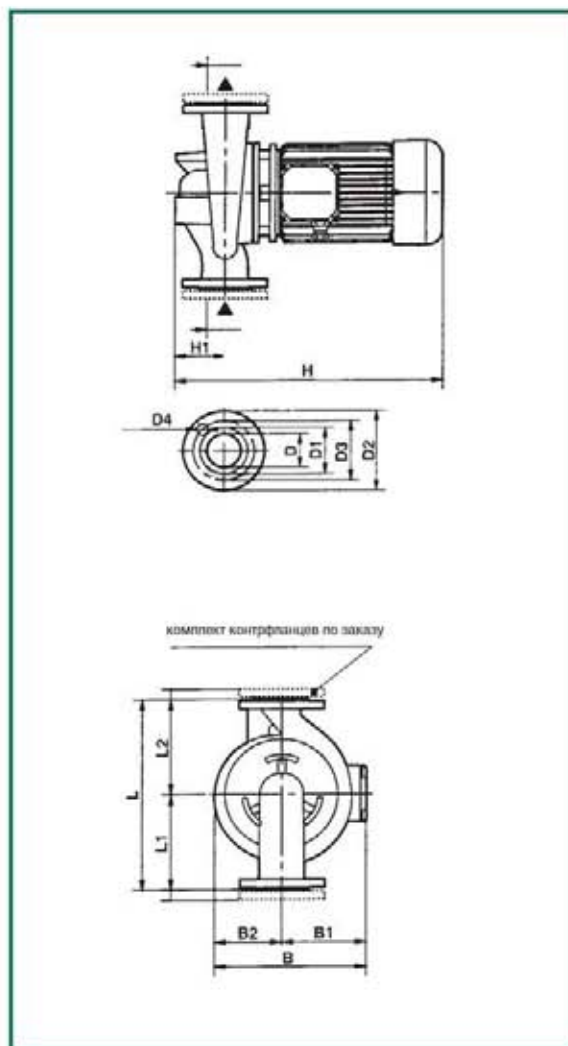
модель	L	L1	L2	B	B1	B2	H	H1	N	D	D1	D2	D3	D4	Размеры упаковки			объем м ³	вес, кг
															L/A	L/B	H		
DCP 40/1250 T	340	130	210	397	200	197	425	100	100	40 PN16	88	150	110	4 отв. ∅ 18	520	320	535	0,06	50
DCP 40/1650 T	340	130	210	397	200	197	425	100	100	40 PN16	88	150	110		520	320	535	0,06	50
DCP 40/2050 T	340	130	210	397	200	197	445	100	100	40 PN16	88	150	110		520	320	535	0,06	52
DCP 40/2450 T	340	130	210	397	200	197	445	100	100	40 PN16	88	150	110		520	320	535	0,06	54

модель	напряжение 50 Гц	n мин ⁻¹	P1 макс. кВт	P2 ном		In A	Q м³/ч	H (м)											
				кВт	л.с.			100	125	150	175	200	225	250	300	350			
DCP 40/1250 T	3x230-400 В ~	2900	0,83	0,55	0,75	2,8-1,6	H (м)	12,5	11,5	10,5	9,5	8,1	6,8	5,2					
DCP 40/1650 T	3x230-400 В ~	2900	1,05	0,75	1	3,3-1,9		16,5	15,5	14,5	13,5	12,3	11	9,5	6				
DCP 40/2050 T	3x230-400 В ~	2900	1,33	1	1,35	4,2-2,4		20,5	20	19	18	17	16	15	11,5	7,5			
DCP 40/2450 T	3x230-400 В ~	2900	2,07	1,5	2	6,2-3,6		24,5	24	23,5	23	22	21	20	16,5	13			

DAB PUMPS оставляет за собой право вносить изменения в изделия без предварительного уведомления

CP 50

Температура жидкости: ¹ от -15°C до +120°C
² от -10°C до +130°C
 Макс. температура окруж. среды: +40°C



модель	L	L1	L2	B	B1	B2	H	H1	D	D1	D2	D3	D4	Размеры упаковки			объем м ³	вес, кг
														L/A	L/B	H		
CP 50/2200 T	425	225	200	233	120	113	463	105	50 PN16	102	165	125	4 отв. ∅ 18	680	330	580	0.13	40
CP 50/2600 T	425	225	200	233	120	113	463	105	50 PN16	102	165	125		680	330	580	0.13	41
CP 50/3100 T	425	225	200	233	120	113	537	105	50 PN16	102	165	125		680	330	580	0.13	46
CP 50/4100 T	425	225	200	233	120	113	537	105	50 PN16	102	165	125		680	330	580	0.13	54
CP 50/4600 T	400	220	180	290	159	131	545	110	50 PN16	102	165	125		520	320	535	0.06	56
CP 50/5100 T	400	220	180	290	159	131	545	110	50 PN16	102	165	125		520	320	535	0.06	57
CP 50/5650 T	400	220	180	290	159	131	545	110	50 PN16	102	165	125		520	320	535	0.06	64

модель	напряжение 50 Гц	n мин ⁻¹	P1 макс. кВт	P2 ном		In А	Q м³/ч	H (м)																														
				кВт	л.с.			6	7,2	8,4	9	10,5	12	13,5	14,4	15	16,8	18	21	24	27	30	36															
CP 50/2200 T ¹	3x230-400 В –	2870	1,42	1,1	1,5	5-2,9		20	19,5	19	18	17	16,5	15	14,5	13	11,5	11																				
CP 50/2600 T ¹	3x230-400 В –	2860	1,89	1,5	2	6,2-3,6		25	24,5	24	23	23	22	21	20	19	17,8	16																				
CP 50/3100 T ¹	3x230-400 В –	2870	2,51	2,2	3	9-5,2		31	30,5	30	29	28,7	28,5	28	27	26	25,3	24																				
CP 50/4100 T ¹	3x400 В – Δ *	2910	3,8	4	5,5	7,4		40,7	40,5	40	39	39	38,5	38	37	36	35,3	34,5	31,5	27,7																		
CP 50/4600 T ²	3x400 В – Δ *	2900	6,57	5,5	7,5	11,3										46	45	44	43	41,5	39	37	31															
CP 50/5100 T ²	3x400 В – Δ *	2900	9,18	7,5	10	15,8										51	51,5	50	49	47,5	45	42,5	37															
CP 50/5650 T ²	3x400 В – Δ *	2900	9,18	7,5	10	15,8										56,5	56	55,5	54,5	53	51	49	44															

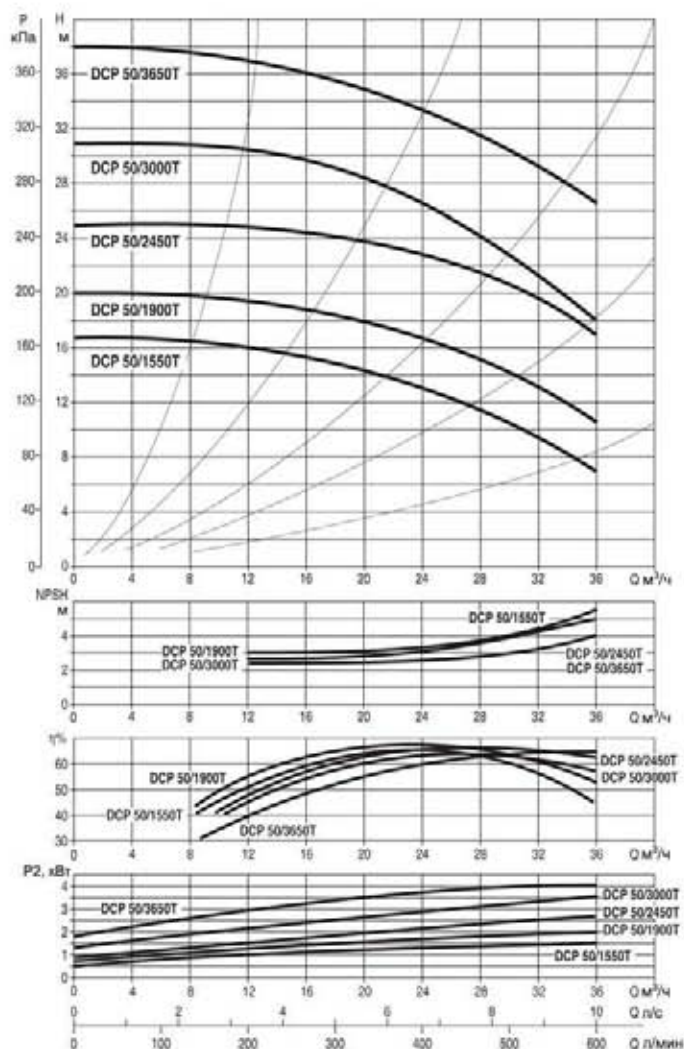
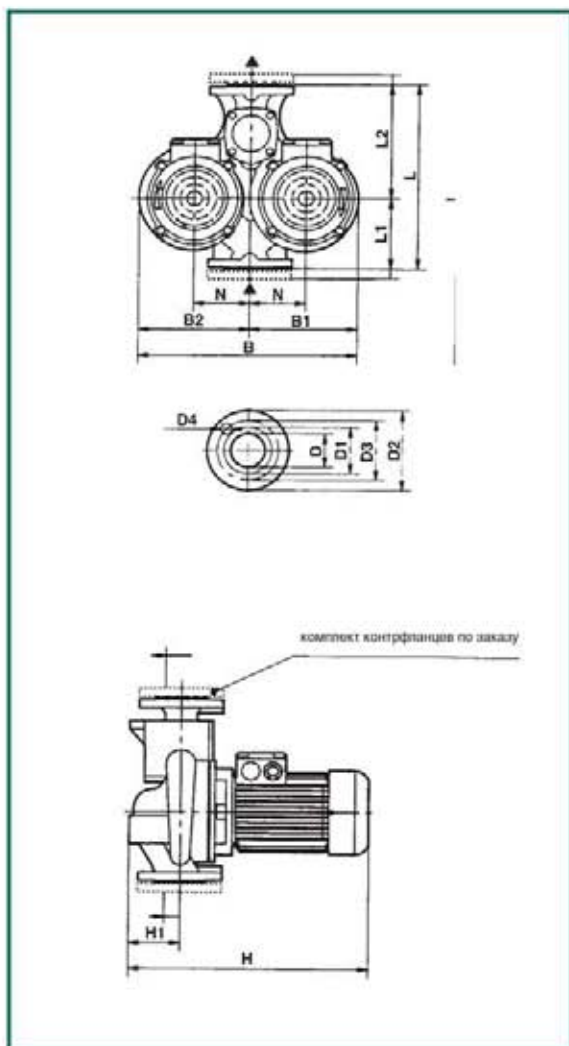
* Возможен пуск по схеме «звезда/треугольник» (Δ / Δ).

Гидравлические характеристики получены для жидкости с кинематической вязкостью 1 мм²/с и плотностью 1000 кг/м³. Допуски гидравлической характеристики соответствуют ISO 9906.

DCP 50

Температура жидкости: от -10°C до +130°C

Макс. температура окруж. среды: +40°C



модель	L	L1	L2	B	B1	B2	H	H1	N	D	D1	D2	D3	D4	Размеры упаковки			объем м ³	вес, кг
															L/A	L/B	H		
DCP 50/1550 T	365	145	220	427	217	210	455	110	105	50 PN16	102	165	125	4 отв. ∅ 18	520	320	535	0,07	58
DCP 50/1900 T	365	145	220	427	217	210	455	110	105	50 PN16	102	165	125		520	320	535	0,07	58
DCP 50/2450 T	365	145	220	427	217	210	455	110	105	50 PN16	102	165	125		520	320	535	0,07	66
DCP 50/3000 T	365	145	220	480	217	210	495	110	105	50 PN16	102	165	125		580	360	585	0,09	58
DCP 50/3650 T	410	170	240	480	245	235	535	110	120	50 PN16	102	165	125		580	360	585	0,11	86

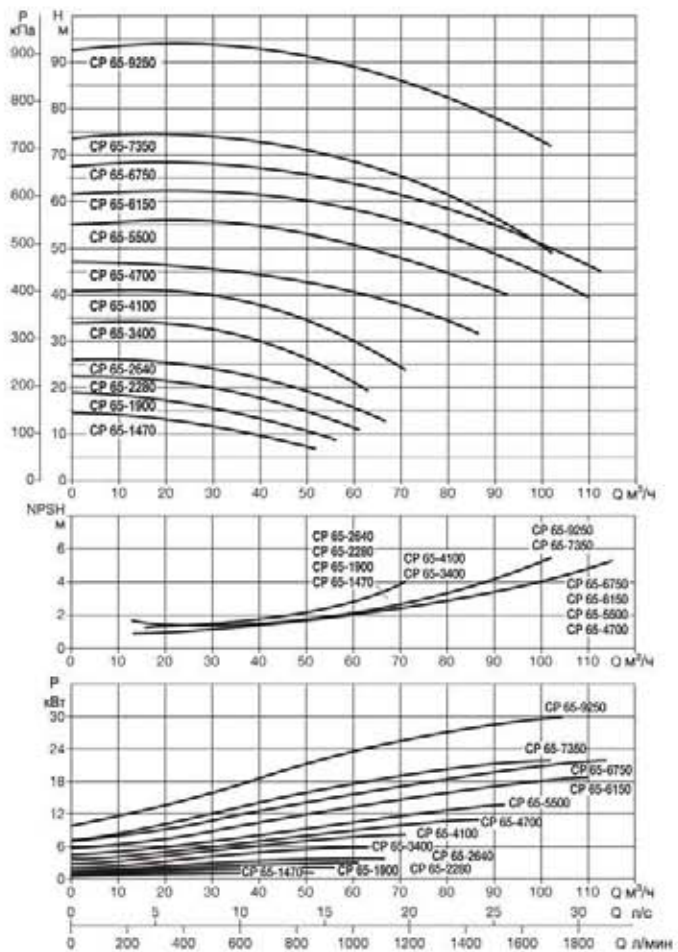
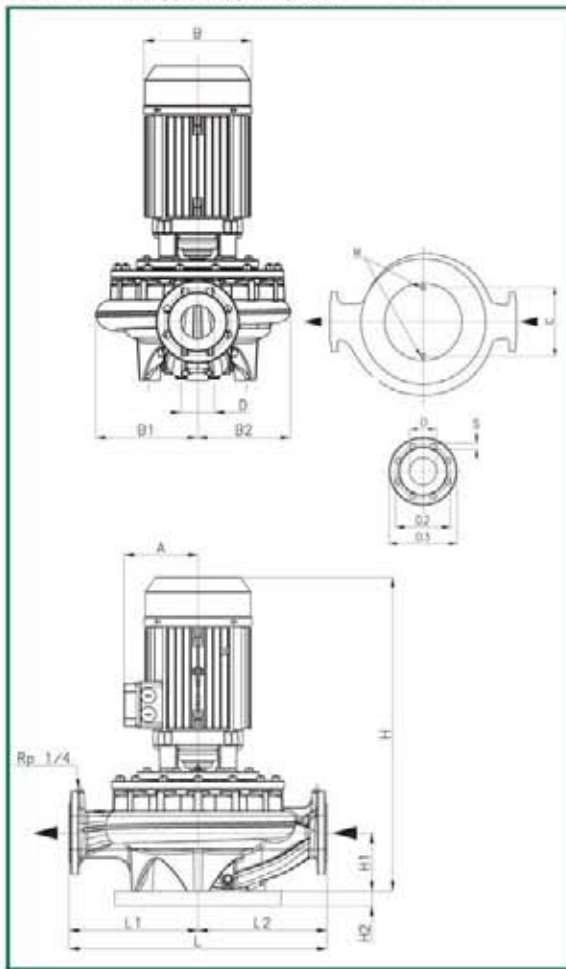
модель	напряжение 50 Гц	n мин ⁻¹	P1 макс. кВт	P2 ном		In А	Q м³/ч	H (м)							
				кВт	п.с.			15	18	21	24	27	30	36	
DCP 50/1550 T	3x230-400 В	2900	2,07	1,5	2	6,2-3,6	H (м)	250	300	350	400	450	500	600	
DCP 50/1900 T	3x230-400 В	2900	2,53	2	2,7	7,7-4,4		15,5	15	14,1	13	11,8	10,5	7	
DCP 50/2450 T	3x230-400 В	2900	3,54	3	4	11-6,4		19	18,5	17,5	16,5	15,5	14,5	10,5	
DCP 50/3000 T	3x230-400 В	2900	3,54	3	4	11-6,4		24,5	24	23,5	23	22	20,5	17	
DCP 50/3650 T	3x230-400 В	2900	4,87	4	5,5	15,2-8,8		30	29	28	26,5	25	23	18	
								36,5	35,5	34,5	33,5	32,5	31	27	

Гидравлические характеристики получены для жидкости с кинематической вязкостью 1 мм²/с и плотностью 1000 кг/м³. Допуски гидравлической характеристики соответствуют ISO 9906.

CP 65

Температура жидкости: от -10°C до +130°C

Макс. температура окруж. среды: +40°C



модель	основные размеры										Размеры упаковки					объем м ³	вес кг					
	A	B	B1	B2	C	D	D2	D3	S	кр.п. отъ-к	H	H1	H2	L	L1			L2	M	LA	LB	H
CP 65-1470/A/BAQE/1,5	127	180	144	126	144	65	145	185	18	4	492	105	35	360	180	180	M16	670	390	710	0,185523	50,1
CP 65-1900/A/BAQE/2,2	127	180	144	126	144	65	145	185	18	4	492	105	35	380	180	180	M16	670	390	710	0,185523	67,6
CP 65-2280/A/BAQE/3	129	178	144	126	144	65	145	185	18	4	516	105	35	380	180	180	M16	670	390	710	0,185523	80,6
CP 65-2640/A/BAQE/4	144	193	144	126	144	65	145	185	18	4	562	105	35	360	180	180	M16	670	390	710	0,185523	67,1
CP 65-3400/A/BAQE/5,5	150	220	144	126	144	65	145	185	18	4	582	105	35	360	180	180	M16	670	390	710	0,185523	120,1
CP 65-4100/A/BAQE/7,5	178	259	144	126	144	65	145	185	18	4	664	105	35	360	180	180	M16	780	460	860	0,308568	123,7
CP 65-4700/A/BAQE/11	178	259	180	164	144	65	145	185	18	4	677	125	35	475	237,5	237,5	M16	780	460	860	0,308568	195,6
CP 65-5500/A/BAQE/15	178	259	180	164	144	65	145	185	18	4	677	125	35	475	237,5	237,5	M16	780	460	860	0,308568	213,8
CP 65-6150/A/BAQE/18,5	223	309	180	164	144	65	145	185	18	4	830	125	35	475	237,5	237,5	M16	900	550	1060	0,5247	230,9
CP 65-6750/A/BAQE/22	223	309	180	164	144	65	145	185	18	4	830	125	35	475	237,5	237,5	M16	900	550	1060	0,5247	230,9
CP 65-7350/A/BAQE/22	223	309	180	164	144	65	145	185	18	4	830	125	35	475	237,5	237,5	M16	900	550	1060	0,5247	270,6
CP 65-9250/A/BAQE/30	223	309	180	164	144	65	145	185	18	4	830	125	35	475	237,5	237,5	M16	900	550	1060	0,5247	362,2

модель	напряжение 50 Гц	n мин ⁻¹	P1 макс. кВт			P2 ном. п.с.		размер мотора	In А	I st. А	η max %	cos φ
			кВт	л.с.	кВт	л.с.						
CP 65-1470/A/BAQE/1,5	3x230-400В –	2804	2	1,5	2	MEC 80	6,17-3,56	35,3-20,5	67	0,83		
CP 65-1900/A/BAQE/2,2	3x230-400В –	2790	2,6	2,2	3	MEC 80	7,42-4,29	54,2-31,2	66,5	0,83		
CP 65-2280/A/BAQE/3	3x400В – Δ	2856	3,7	3	4	MEC 90L	6,48	41,5	68	0,84		
CP 65-2640/A/BAQE/4	3x400В – Δ	2844	4,9	4	5,5	MEC 100	8,58	60,9	69	0,85		
CP 65-3400/A/BAQE/5,5	3x400В – Δ	2870	6,4	5,5	7,5	MEC 112	10,6	81,2	69,8	0,86		
CP 65-4100/A/BAQE/7,5	3x400В – Δ	2906	8,7	7,5	10	MEC 132S	14,75	99	70,5	0,9		
CP 65-4700/A/BAQE/11	3x400В – Δ	2930	12	11	15	MEC 132M	21/12,2	157,5	90,7	0,86		
CP 65-5500/A/BAQE/15	3x400В – Δ	2920	17	15	20	MEC 132M	28,73	217	72	0,87		
CP 65-6150/A/BAQE/18,5	3x400В – Δ	2946	21	18,5	25	MEC 160L	34,62	259,2	72	0,88		
CP 65-6750/A/BAQE/22	3x400В – Δ	2980	24	22	30	MEC 160L	39,3	309,6	72	0,88		
CP 65-7350/A/BAQE/22	3x400В – Δ	2980	24,5	22	30	MEC 160L	40,22	309,6	68,3	0,88		
CP 65-9250/A/BAQE/30	3x400В – Δ	2955	33	30	40	MFC 160L	54,1	231	68,3	0,88		

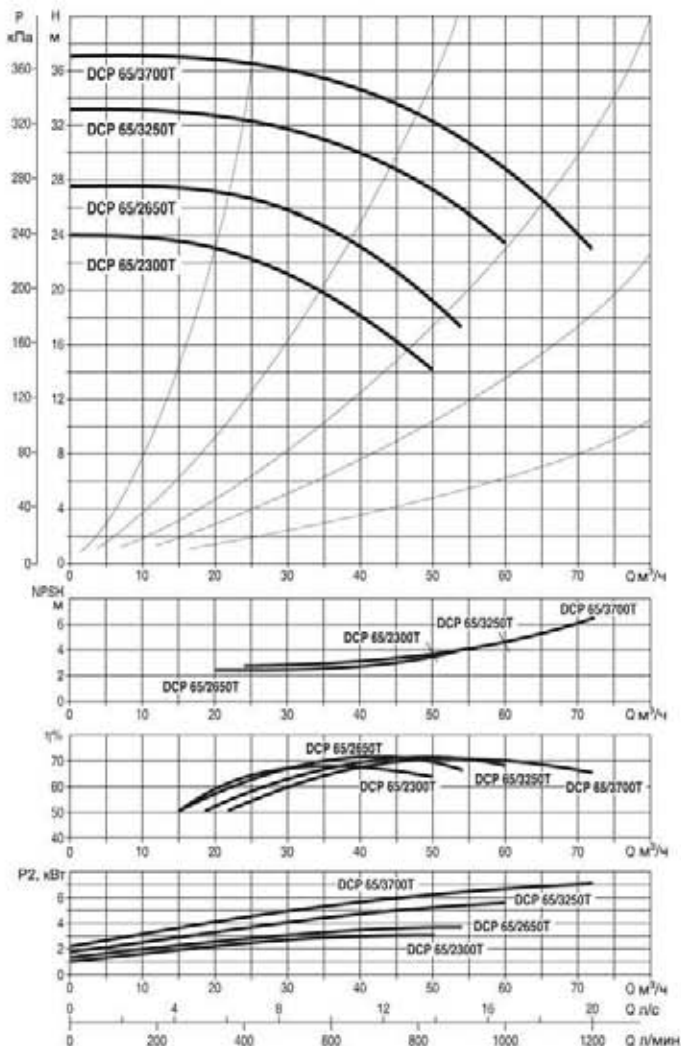
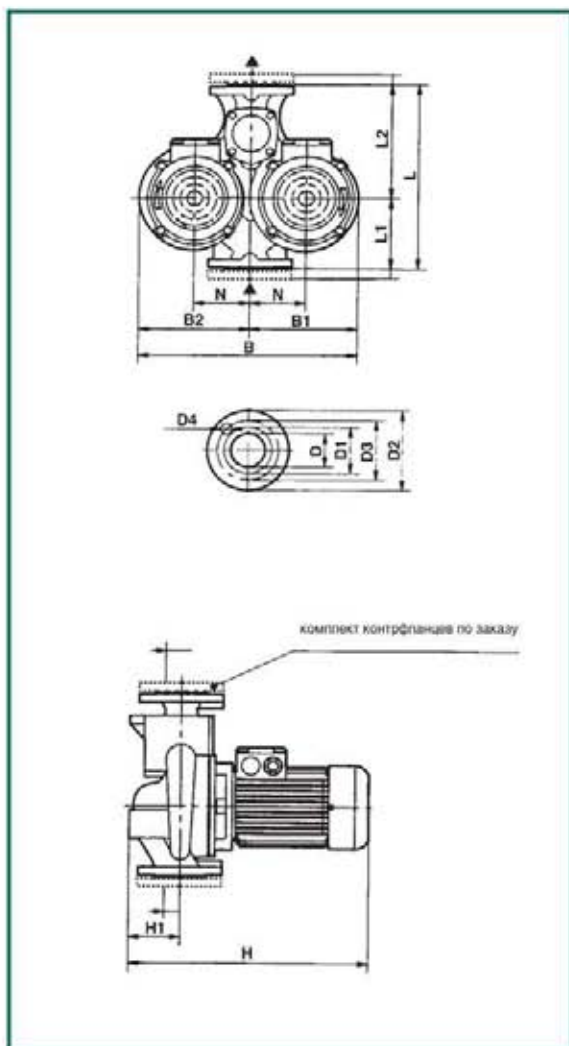
* Возможен пуск по схеме «звезда/треугольник» (Δ / Δ)

Гидравлические характеристики получены для жидкости с кинематической вязкостью 1 мм²/с и плотностью 1000 кг/м³. Допуски гидравлической характеристики соответствуют ISO 9906.

DCP 65

Температура жидкости: от -10°C до +130°C

Макс. температура окруж. среды: +40°C



модель	L	L1	L2	B	B1	B2	H	H1	N	D	D1	D2	D3	D4	Размеры упаковки			объем м ³	вес, кг
															L/A	L/B	H		
DCP 65/2300 T	410	170	240	543	245	235	485	110	120	65 PN16	122	185	145	4 отв. ∅ 18	580	360	585	0,11	67
DCP 65/2650 T	450	180	270	543	275	268	495	130	140	65 PN16	122	185	145		-	-	-	0,12	81
DCP 65/3250 T	450	180	270	543	275	268	565	130	140	65 PN16	122	185	145		-	-	-	0,14	101
DCP 65/3700 T	450	180	270	543	275	268	670	130	140	65 PN16	122	185	145		-	-	-	0,16	125

модель	напряжение 50 Гц	n мин ⁻¹	P1 макс. кВт	P2 ном		In А	Q м³/ч	H (м)													
				кВт	л.с.			21	24	27	30	36	42	48	54	60					
DCP 65/2300 T	3x230-400 В –	2900	3,54	3	4	11-6,4	350	23	22,5	22	21,5	19,8	17,5	15							
DCP 65/2650 T	3x230-400 В –	2900	4,87	4	5,5	15,2-8,8			26,5	26	25,5	24,3	22,8	20,2	18						
DCP 65/3250 T	3x400 В – Δ*	2900	6,57	5,5	7,5	11,3			32,5	32	31,5	30,5	29,5	28	26	23,5					
DCP 65/3700 T	3x400 В – Δ*	2900	9,18	7,5	10	15,8			37	36,5	36	35	34	32,5	31	29					

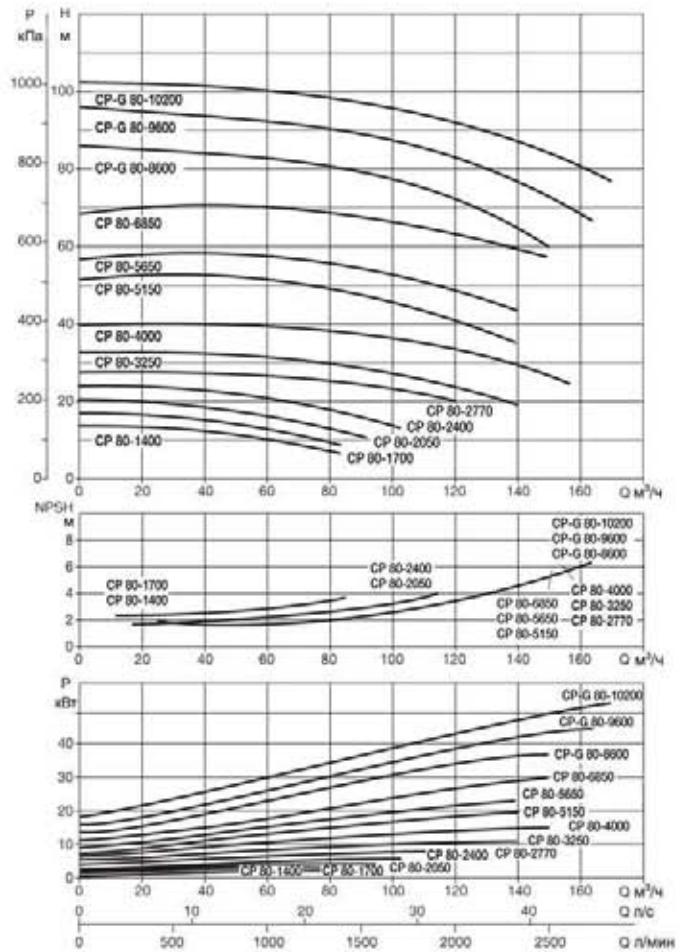
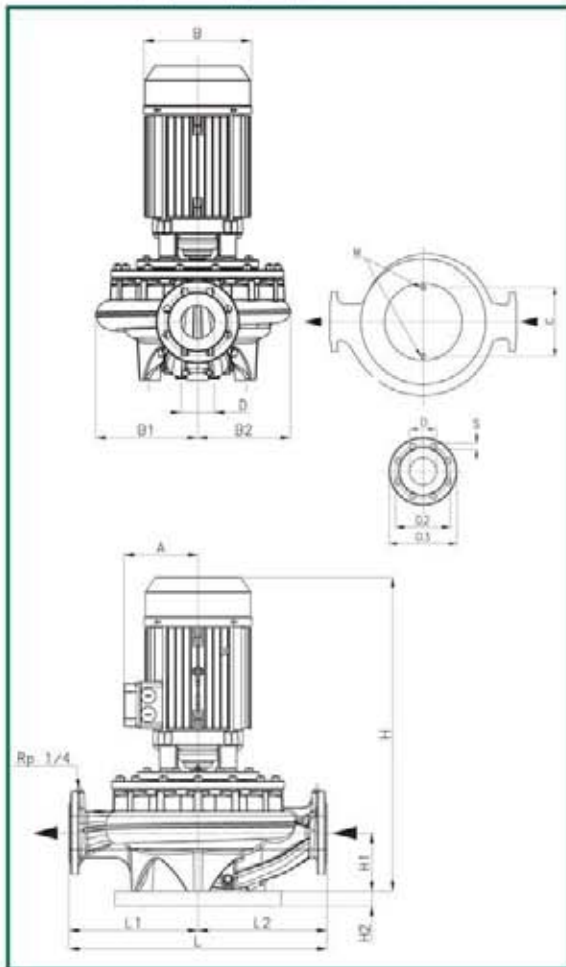
* Возможен пуск по схеме «звезда/треугольник» (Δ/Δ)

DAB PUMPS оставляет за собой право вносить изменения в каталог без предварительного уведомления

CP 80

Температура жидкости: от -10°C до +130°C

Макс. температура окруж. среды: +40°C



модель	основные размеры										Размеры упаковки					объем м ³	вес кг					
	A	B	B1	B2	C	D	D2	D3	S	креп. откл-я	H	H1	H2	L	L1			L2	M	LA	LB	H
CP 80-1400/A/BAQE/2.2	127	160	135	117	144	80	160	200	18	8	495	105	35	360	180	180	M16	520	290	700	0,10556	81,9
CP 80-1700/A/BAQE/3	129	176	135	117	144	80	160	200	18	8	519	105	35	360	180	180	M16	520	290	700	0,10556	85,7
CP 80-2050/A/BAQE/4	144	193	135	117	144	80	160	200	18	8	565	105	35	360	180	180	M16	520	290	700	0,10556	89,8
CP 80-2400/A/BAQE/5.5	150	220	135	117	144	80	160	200	18	8	585	105	35	360	180	180	M16	520	290	700	0,10556	124,4
CP 80-2770/A/BAQE/7.5	178	259	178	146	144	80	160	200	18	8	678	115	35	440	220	220	M16	780	460	860	0,308568	126,8
CP 80-3250/A/BAQE/11	178	259	178	146	144	80	160	200	18	8	678	115	35	440	220	220	M16	780	460	860	0,308568	84,5
CP 80-4000/A/BAQE/15	178	259	178	146	144	80	160	200	18	8	678	115	35	440	220	220	M16	780	460	860	0,308568	89,6
CP 80-5150/A/BAQE/18.5	223	309	190	164	144	80	160	200	18	8	830	115	35	500	250	250	M16	900	550	1060	0,5247	128
CP 80-5650/A/BAQE/22	223	309	190	164	144	80	160	200	18	8	830	115	35	500	250	250	M16	900	550	1060	0,5247	187,26
CP 80-6850/A/BAQE/30	223	309	190	164	144	80	160	200	18	8	830	115	35	500	250	250	M16	900	550	1060	0,5247	243,06
CP-G 80-8600/A/BAQE/37	341	400	245	224	230	80	160	200	18	8	1142	140	35	620	310	310	M16	900	550	1200	0,594	180,4
CP-G 80-9600/A/BAQE/45	360	463	245	224	230	80	160	200	18	8	1190	140	35	620	310	310	M16	900	550	1200	0,594	266,6
CP-G 80-10200/A/BAQE/55	390	516	245	224	230	80	160	200	18	8	1305	140	35	620	310	310	M16	900	550	1400	0,693	440,1

модель	напряжение 50 Гц	n минг ⁻¹	P1 макс. кВт			P2 ном л.с.			размер мотора	In А	I st А	η max %	cos φ
			кВт	л.с.	л.с.	кВт	л.с.	л.с.					
CP 80-1400/A/BAQE/2.2	3x230-400В –	2910	2,5	2,2	3	MEC 80	7,7-4,45	54,2-31,2	87,5	0,88			
CP 80-1700/A/BAQE/3	3x400В – Δ	2845	3,7	3	4	MEC 90L	6,8	41,5	72,5	0,84			
CP 80-2050/A/BAQE/4	3x400В – Δ	2840	5,3	4	5,5	MEC 100	75,8	60,9	75,8	0,85			
CP 80-2400/A/BAQE/5.5	3x400В – Δ	2870	6,4	5,5	7,5	MEC 112	10,78	81,2	76,8	0,86			
CP 80-2770/A/BAQE/7.5	3x400В – Δ	2913	8,7	7,5	10	MEC 132S	13,95	99	77,2	0,9			
CP 80-3250/A/BAQE/11	3x400В – Δ	2930	12	11	15	MEC 132M	21/12,2	157,5	90,7	0,86			
CP 80-4000/A/BAQE/15	3x400В – Δ	2920	17	15	20	MEC 132M	28,73	217	72	0,87			
CP 80-5150/A/BAQE/18.5	3x400В – Δ	2946	21	18,5	25	MEC 160L	34,62	259,2	72	0,88			
CP 80-5650/A/BAQE/22	3x400В – Δ	2960	24	22	30	MEC 160L	39,3	309,6	72	0,88			
CP 80-6850/A/BAQE/30	3x400В – Δ	2955	33	30	40	MEC 160L	54,1	231	68,3	0,88			
CP-G 80-8600/A/BAQE/37	3x400В – Δ	2945	42	37	50	MEC 180	70	497	88	0,87			
CP-G 80-9600/A/BAQE/45	3x400В – Δ	2970	49	45	60	MEC 225	78,2	588,5	92,3	0,9			
CP-G 80-10200/A/BAQE/55	3x400В – Δ	2970	59	55	75	MEC 250	95,9	719,25	92,5	0,9			

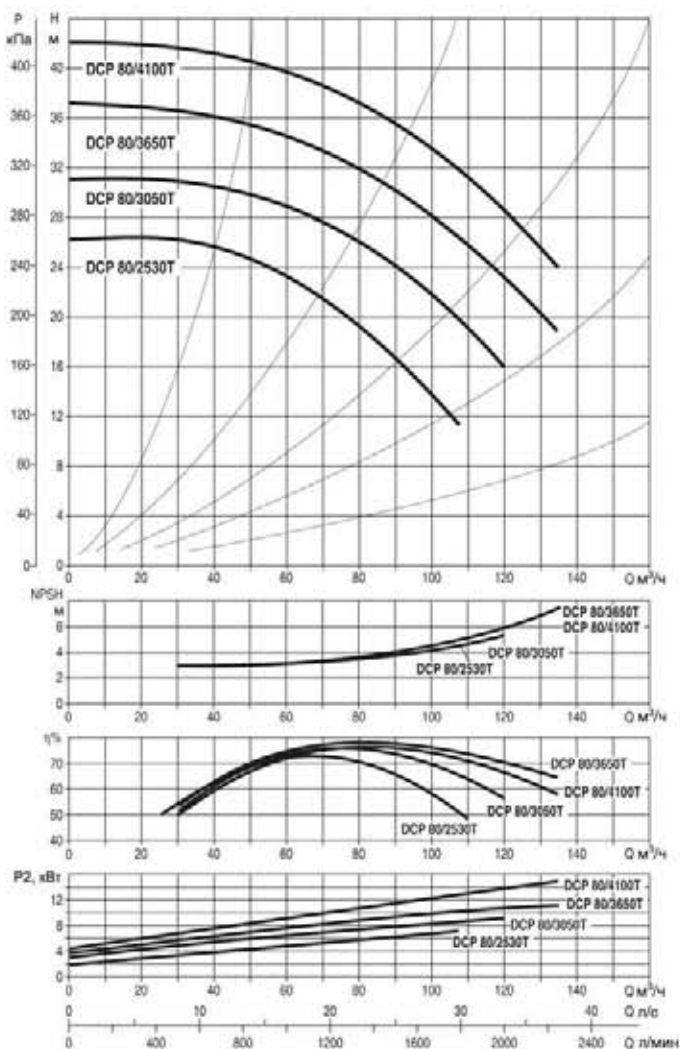
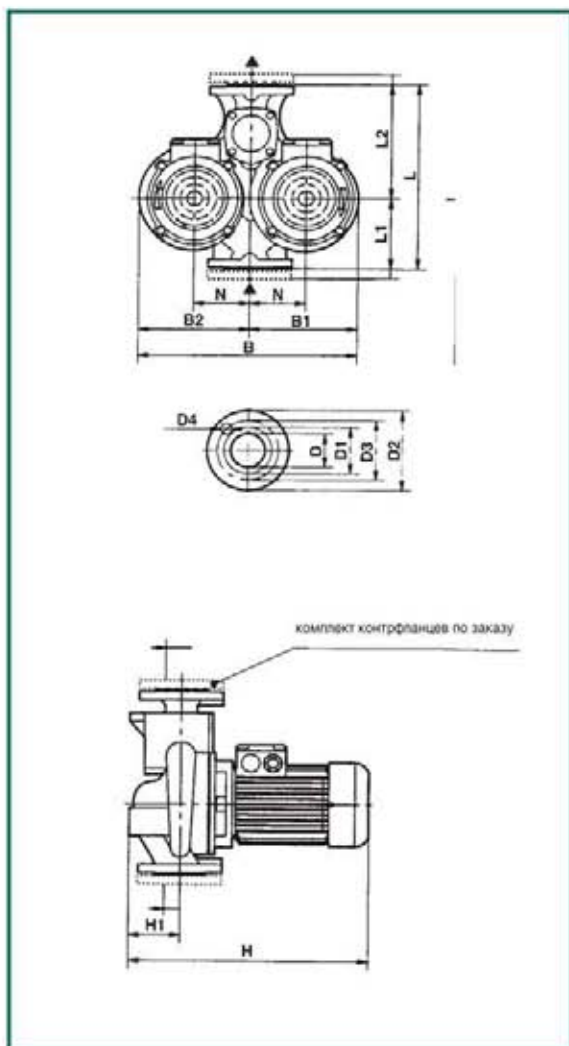
* Возможен пуск по схеме «звезда/треугольник» (Δ / Δ).

Гидравлические характеристики получены для жидкости с кинематической вязкостью 1 мм²/с и плотностью 1000 кг/м³. Допуски гидравлической характеристики соответствуют ISO 9906.

DCP 80

Температура жидкости: от -10°C до +130°C

Макс. температура окруж. среды: +40°C



модель	L	L1	L2	B	B1	B2	H	H1	N	D	D1	D2	D3	D4	Размеры упаковки			объем м ³	вес, кг
															L/A	L/B	H		
DCP 80/2530 T	450	180	270	550	275	268	565	130	135	80 PN16	138	200	160	4 отв. ∅ 18	-	-	-	0,14	110
DCP 80/3050 T	510	205	305	550	280	270	690	150	135	80 PN16	138	200	160		-	-	-	0,19	141
DCP 80/3650 T	510	205	305	550	280	270	690	150	140	80 PN16	138	200	160		-	-	-	0,19	162
DCP 80/4100 T	510	205	305	670	280	270	690	150	135	80 PN16	138	200	160		-	-	-	0,24	175

модель	напряжение 50 Гц	n мин ⁻¹	P1 макс. кВт	P2 ном		I _n А	Q м³/ч	H (м)													
				кВт	л.с.			42	48	54	60	75	90	105	120	135					
DCP 80/2530 T	3x400 В - Δ *	2900	9,18	7,5	10	15,8	700	25,3	24,9	24,1	23,4	20,5	17	12,7							
DCP 80/3050 T	3x400 В - Δ *	2900	12,46	10	13,5	22,5	800	30,5	30	29,5	29	26,5	24	20,5	16						
DCP 80/3650 T	3x400 В - Δ *	2900	15,13	12,5	17	27	900	36,5	36	35,5	34,5	33	30	27	23						
DCP 80/4100 T	3x400 В - Δ *	2900	17,94	15	20	32	1000	41	40,5	40	39,5	38	35,5	33	29						

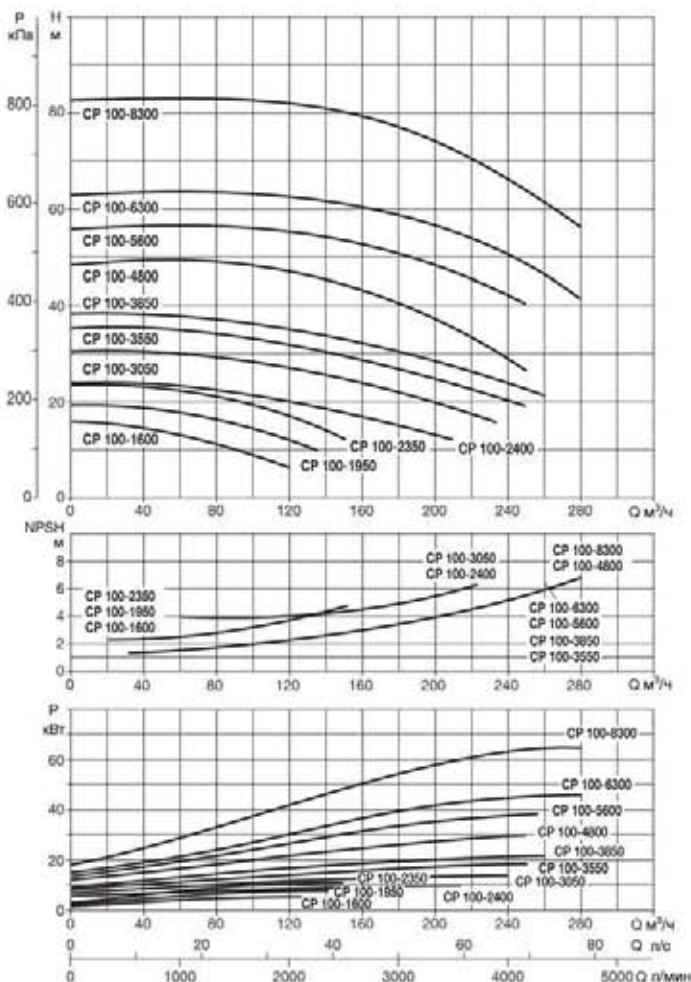
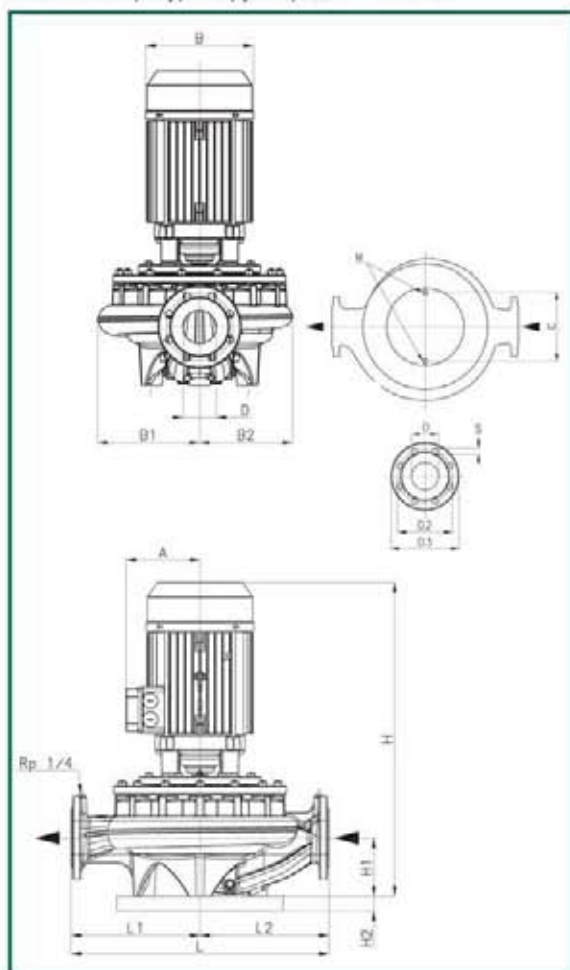
* Возможен пуск по схеме «звезда/треугольник» (Δ / Δ)

DAB PUMPS оставляет за собой право вносить изменения в изделия без предварительного уведомления

CP 100

Температура жидкости: от -10°C до +130°C

Макс. температура окруж. среды: +40°C



модель	основные размеры										Размеры упаковки					объем м ³	вес кг					
	A	B	B1	B2	C	D	D2	D3	S	крен. отв-я	H	H1	H2	L	L1			L2	M	LA	LB	H
CP 100-1600/A/BAQE/4	144	193	158	126	144	100	180	220	18	8	602	140	35	500	250	250	M16	780	460	860	0.208568	531.3
CP 100-1950/A/BAQE/5,5	150	220	158	126	144	100	180	220	18		622	140	35	500	250	250	M16	780	460	860	0.208568	105.12
CP 100-2350/A/BAQE/7,5	178	259	158	126	144	100	180	220	18		704	140	35	500	250	250	M16	780	460	860	0.208568	97.5
CP 100-2400/A/BAQE/11	178	259	193	153	230	100	180	220	18		670	140	35	550	275	275	M16	780	460	860	0.208568	106.6
CP 100-3050/A/BAQE/15	178	259	193	153	230	100	180	220	18		670	140	35	550	275	275	M16	780	460	860	0.208568	188.11
CP 100-3550/A/BAQE/18,5	223	309	193	153	230	100	180	220	18		852	140	35	550	275	275	M16	900	550	1060	0.5247	218.32
CP 100-3850/A/BAQE/22	223	309	193	153	230	100	180	220	18		852	140	35	550	275	275	M16	900	550	1060	0.5247	189.8
CP 100-4800/A/BAQE/30	223	309	204	174	230	100	180	220	18		900	140	35	550	275	275	M16	900	550	1060	0.5247	200.7
CP-G 100-5600/A/BAQE/37	341	400	204	174	230	100	180	220	18		1182	140	35	550	275	275	M16	900	550	1200	0.594	243.1
CP-G 100-6300/A/BAQE/45	360	463	204	174	230	100	180	220	18		1196	140	35	550	275	275	M16	900	550	1200	0.594	276
CP-G 100-8300/A/BAQE/55	390	516	293	252	230	100	180	220	18		1345	175	35	670	335	335	M16	900	550	1400	0.693	178.6

модель	напряжение 50 Гц	n минг ⁻¹	P1 макс. кВт		P2 ном. л.с.		размер мотора	I _n А	I ст. А	η max %	cos φ
			кВт	л.с.	кВт	л.с.					
CP 100-1600/A/BAQE/4	3x400В - Δ ⁷	2844	4,9	4	5,5	MEC 100	8,58	60,9	69	0,85	
CP 100-1950/A/BAQE/5,5	3x400В - Δ ⁷	2870	6,4	5,5	7,5	MEC 112	10,6	81,2	69,8	0,86	
CP 100-2350/A/BAQE/7,5	3x400В - Δ ⁷	2906	8,7	7,5	10	MEC 132S	14,75	99	70,5	0,9	
CP 100-2400/A/BAQE/11	3x400В - Δ ⁷	2930	12	11	15	MEC 132M	21/12,2	157,5	90,7	0,86	
CP 100-3050/A/BAQE/15	3x400В - Δ ⁷	2920	17	15	20	MEC 132M	28,73	217	72	0,87	
CP 100-3550/A/BAQE/18,5	3x400В - Δ ⁷	2946	21	18,5	25	MEC 160L	34,62	259,2	72	0,88	
CP 100-3850/A/BAQE/22	3x400В - Δ ⁷	2960	24	22	30	MEC 160L	39,3	309,6	72	0,88	
CP 100-4800/A/BAQE/30	3x400В - Δ ⁷	2955	33	30	40	MEC 160L	54,1	231	68,3	0,88	
CP-G 100-5600/A/BAQE/37	3x400В - Δ ⁷	2945	42	37	50	MEC 180	70	497	88	0,87	
CP-G 100-6300/A/BAQE/45	3x400В - Δ ⁷	2970	49	45	60	MEC 225	78,2	586,5	92,3	0,9	
CP-G 100-8300/A/BAQE/55	3x400В - Δ ⁷	2970	59	55	75	MEC 250	95,9	719,25	92,5	0,9	

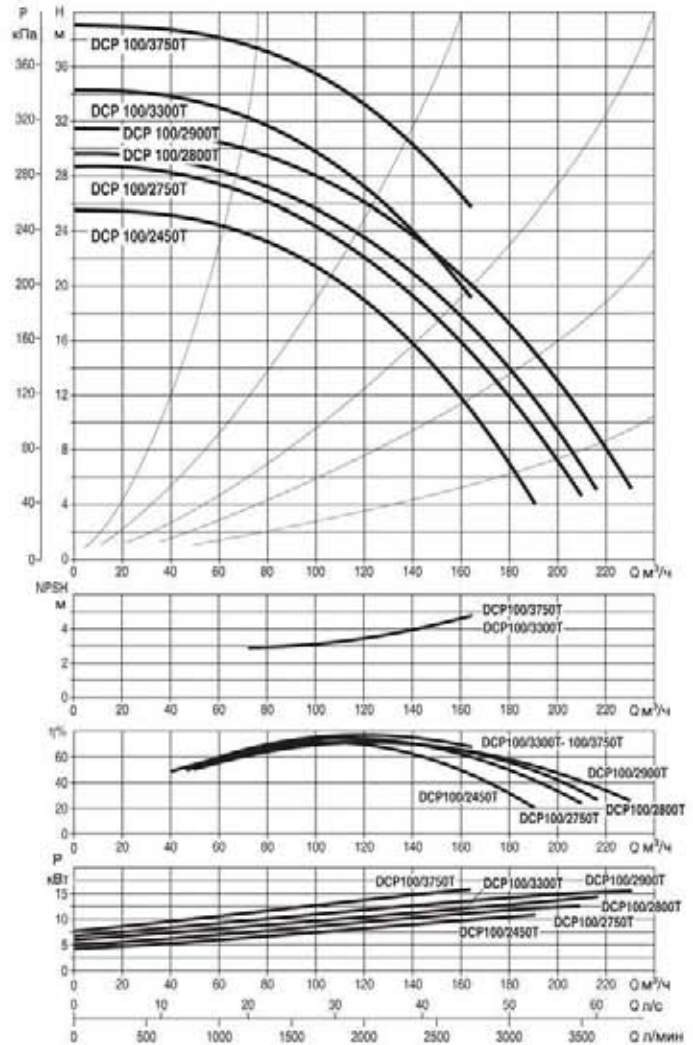
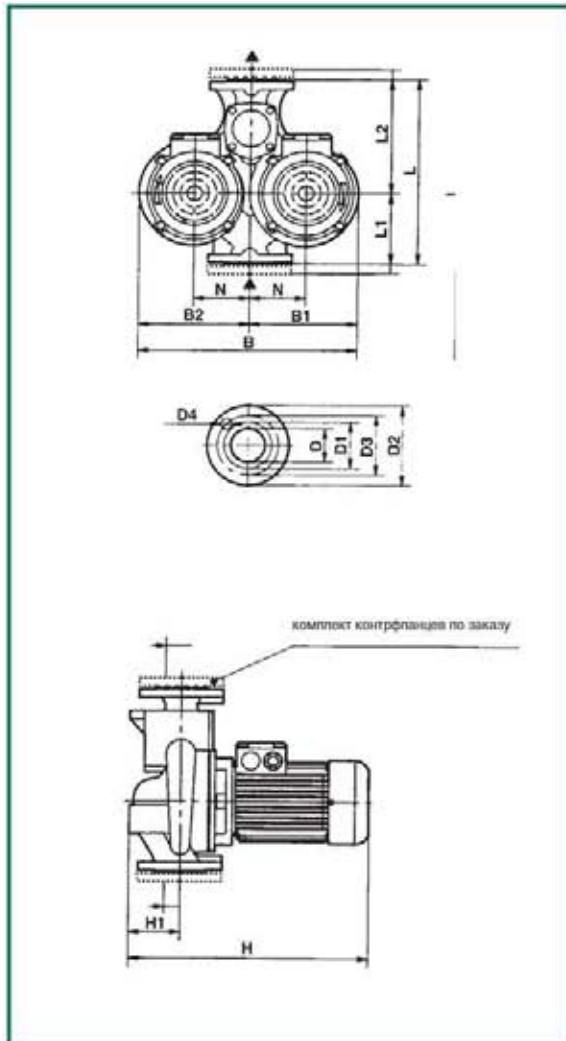
* Возможен пуск по схеме «звезда/треугольник» (Δ / Δ).

Гидравлические характеристики получены для жидкости с кинематической вязкостью 1 мм²/с и плотностью 1000 кг/м³. Допуски гидравлической характеристики соответствуют ISO 9906.

DCP 100

Температура жидкости: от -10°C до +130°C

Макс. температура окруж. среды: +40°C



модель	L	L1	L2	B	B1	B2	H	H1	N	D	D1	D2	D3	D4	Размеры упаковки L/A	L/B	H	объем м ³	вес, кг
DCP 100/2450 T	630	240	390	670	325	345	720	180	165	100 PN16	158	220	180	Ø 18	-	-	-	0,30	162
DCP 100/2750 T	630	240	390	670	325	345	720	180	165	100 PN16	158	220	180		-	-	-	0,30	162
DCP 100/2800 T	630	240	390	670	325	345	720	180	165	100 PN16	158	220	180		-	-	-	0,30	162
DCP 100/2900 T	630	240	390	670	325	345	720	180	165	100 PN16	158	220	180		-	-	-	0,30	162
DCP 100/3300 T	630	240	390	670	325	345	720	180	165	100 PN16	158	220	180		-	-	-	0,30	162
DCP 100/3750 T	630	240	390	670	325	345	720	180	165	100 PN16	158	220	180		-	-	-	0,30	162

модель	напряжение 50 Гц	n ммг ⁻¹	P1 мкс. кВт	P2 ном		In А	Q л/мин	H (м)																		
				кВт	л.с.			60	75	90	105	120	135	150	165	180	195	210	225	240						
DCP 100/2450 T	3x400 В - Δ *	2900	12,46	10	13,5	22,5	1000	24,5	23,5	22	20,5	18,5	16	13,5	10,5	7	3									
DCP 100/2750 T	3x400 В - Δ *	2900	15,13	12,5	17	27	1250	27,5	26,5	25,5	24	22	20	17,5	15	12	8,6	5								
DCP 100/2800 T	3x400 В - Δ *	2900	17,94	15	20	32	1500	28	27	25,5	23,5	21,5	19	16,5	13,8	10,8	7,5	3								
DCP 100/2900 T	3x400 В - Δ *	2900	17,94	15	20	32	1750			29	28	26	24,5	22	20	17,5	14	11,3	7,5	3,5						
DCP 100/3300 T	3x400 В - Δ *	2900	15,13	12,5	17	27	2000	33	32,3	31	29	27	24,5	22	19											
DCP 100/3750 T	3x400 В - Δ *	2900	17,94	15	20	32	2250																			

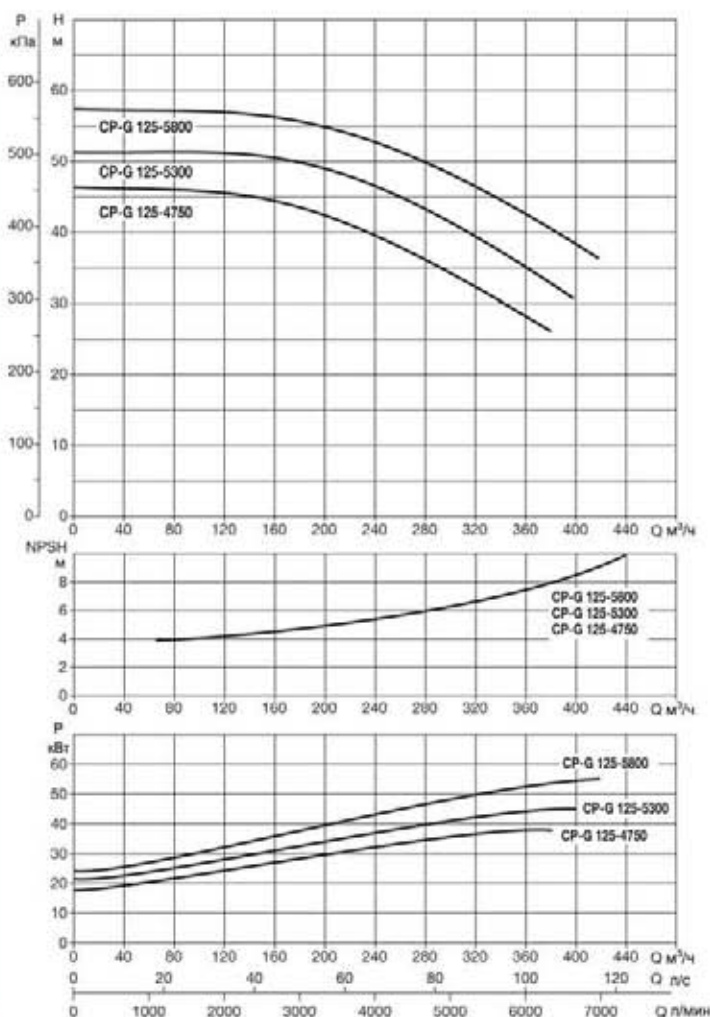
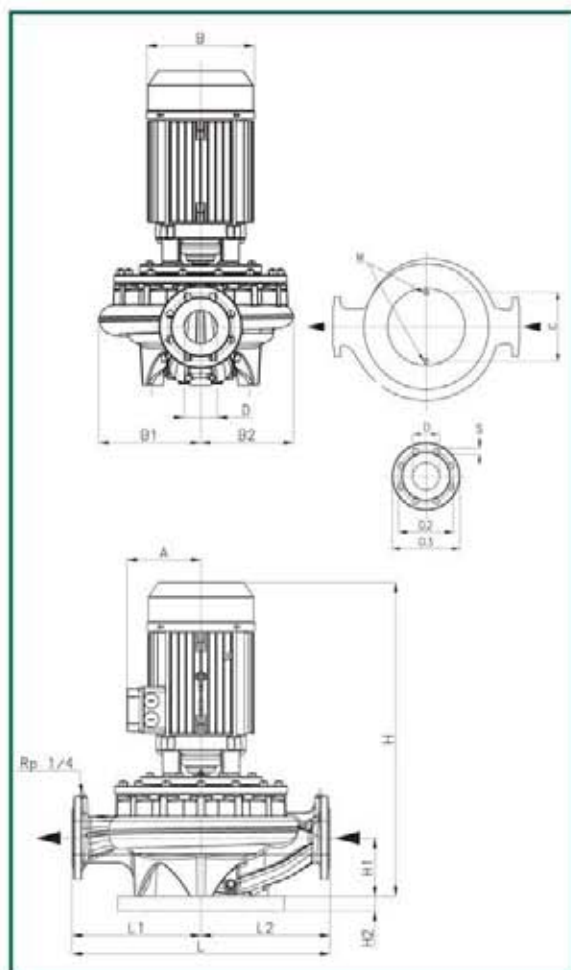
* Возможен пуск по схеме «звезда/треугольник» (λ / Δ)

DAB PUMPS оставляет за собой право вносить изменения в изделия без предварительного уведомления

CP 125

Температура жидкости: от -10°C до +130°C

Макс. температура окруж. среды: +40°C



модель	основные размеры										Размеры упаковки			объем м ³	вес кг							
	A	B	B1	B2	C	D	D2	D3	S	хрст. отв-я	H	H1	H2			L	L1	L2	M	LA	LB	H
CP 125-4750/A/BAQE/37	341	400	252	205	230	125	210	250	18	8	1125	215	35	620	310	310	M16	900	550	1200	0,594	578,8
CP-G 125-5300/A/BAQE/45	360	483	252	205	230	125	210	250	18		1275	215	35	620	310	310	M16	900	550	1400	0,693	280,9
CP-G 125-5800/A/BAQE/55	390	516	252	205	230	125	210	250	18		1389	215	35	620	310	310	M16	900	550	1400	0,693	288,9

модель	напряжение 50 Гц	n минг ⁻¹	P1 макс. кВт	P2 ном. кВт	п.с.	размер мотора	In А	I st. А	η max %	cos φ
CP-G 125-4750/A/BAQE/37	3x400В – Δ*	2945	42	37	50	MEC 180	70	497	88	0,87
CP-G 125-5300/A/BAQE/45	3x400В – Δ*	2970	49	45	60	MEC 225	78,2	586,5	92,3	0,9
CP-G 125-5800/A/BAQE/55	3x400В – Δ*	2970	59	55	75	MEC 250	95,9	719,25	92,5	0,9

* Возможен пуск по схеме «звезда/треугольник» (Λ / Δ)

КОМПЛЕКТЫ СОЕДИНЕНИЙ ДЛЯ ЦИРКУЛЯЦИОННЫХ НАСОСОВ

МОДЕЛЬ НАСОСА		РЕЗЬБОВЫЕ СОЕДИНЕНИЯ							Контрфланцы											
		1 1/4" F	1/2" F латунные	3/4" F латунные	1" F латунные	Ø 22 медные (пайка)	Ø 28 медные (пайка)	муфта 1 1/2"	DN 40 PN 10	DN 50 PN 10	DN 65 PN 10	DN 80 PN 10	DN 40 PN 16	DN 50 PN 16	DN 65 PN 16	DN 80 PN 16	DN 100 PN 16	DN 125 PN 16	DN 150 PN 16	
ALM 200	-		●	●	●	●	●	●												
ALP 800	-		●	●	●	●	●	●												
ALM 500	-	●																		
ALM 2000	-	●																		
KLM 40/300	DKLM 40/300								●											
KLP 40/600	DKLP 40/600								●											
KLP 40/900	DKLP 40/900								●											
KLP 40/1200	DKLP 40/1200								●											
KLM 50/300	DKLM 50/300									●										
KLM 50/600	DKLM 50/600									●										
KLM 50/900	DKLM 50/900									●										
KLP 50/1200	DKLP 50/1200									●										
KLM 65/300	DKLM 65/300										●									
KLM 65/600	DKLM 65/600										●									
KLP 65/900	DKLP 65/900										●									
KLP 65/1200	DKLP 65/1200										●									
KLM 80/300	DKLM 80/300											●								
KLM 80/600	DKLM 80/600											●								
KLP 80/900	DKLP 80/900											●								
KLP 80/1200	DKLP 80/1200											●								
CM 40/440	-												●							
CM 40/540	-												●							
CM 40/670	-												●							
CM 40/870	-												●							
CM 40/1300	-												●							
CM 40/1450	-												●							
CM 50/510	-													●						
CM 50/630	-													●						
CM 50/780	-													●						
CM 50/1000	-													●						
CM 50/1270	-													●						
CM 50/1420	-													●						
CM 65/550	-														●					
CM 65/650	-														●					
CM 65/850	-														●					
CM 65/960	-														●					
CM 65/1280	-														●					
CM 65/1400	-														●					
CM 80/560	-															●				
CM 80/650	-															●				
CM 80/900	-															●				
CM 80/980	-															●				
CM 80/1200	-															●				
CM 80/1330	-															●				
CM 80/1600	-															●				
CM 100/350	-																●			
CM 100/550	-																●			
CM 100/750	-																●			
CM 100/950	-																●			
CM 100/1500	-																●			
CM 100/1800	-																●			
CM 100/2000	-																●			
CM 125/1880	-																	●		
CM 125/1500	-																	●		
CM 125/2400	-																	●		
CM 150/1000	-																		●	
CM 150/1250	-																		●	
CM 150/1700	-																		●	
CM 150/2100	-																		●	
CM 150/2350	-																		●	
-	DCM 40/380													●						
-	DCM 40/460													●						
-	DCM 40/620													●						
-	DCM 50/460														●					
-	DCM 50/630														●					
-	DCM 50/880														●					
-	DCM 65/670															●				
-	DCM 65/820															●				
-	DCM 65/900															●				
-	DCM 80/630																●			
-	DCM 80/730																●			
-	DCM 80/860																●			
-	DCM 80/1020																●			
-	DCM 100/820																	●		
-	DCM 100/1000																	●		
-	DCM 100/1200																	●		
-	DCM 100/1450																	●		

КОМПЛЕКТЫ СОЕДИНЕНИЙ ДЛЯ ЦИРКУЛЯЦИОННЫХ НАСОСОВ

МОДЕЛЬ НАСОСА		Контрфланцы				
		DN 40 PN 16	DN 50 PN 16	DN 65 PN 16	DN 80 PN 16	DN 100 PN 16
одиночный	сдвоенный					
CP 40/1900	-	•				
CP 40/2300	-	•				
CP 40/2700	-	•				
CP 40/3500	-	•				
CP 40/3800	-	•				
CP 40/4700	-	•				
CP 40/5500	-	•				
CP 40/6200	-	•				
CP 50/2200	-		•			
CP 50/2600	-		•			
CP 50/3100	-		•			
CP 50/4100	-		•			
CP 50/4600	-		•			
CP 50/5100	-		•			
CP 50/5650	-		•			
CP 65/1700	-			•		
CP 65/2100	-			•		
CP 65/2550	-			•		
CP 65/3250	-			•		
CP 65/3700	-			•		
CP 65/5100	-			•		
CP 65/5800	-			•		
CP 80/3050	-				•	
CP 80/3650	-				•	
CP 80/4100	-				•	
CP 80/4400	-				•	
CP 80/5100	-				•	
CP 80/5700	-				•	
CP 100/2400	-					•
CP 100/2850	-					•
CP 100/3400	-					•
CP 100/4200	-					•
CP 100/4700	-					•
CP 100/5500	-					•
CP 100/5700	-					•
CP 100/6800	-					•
-	DCP 40/1250	•				
-	DCP 40/1650	•				
-	DCP 40/2050	•				
-	DCP 40/2450	•				
-	DCP 50/1550		•			
-	DCP 50/1900		•			
-	DCP 50/2450		•			
-	DCP 50/3000		•			
-	DCP 50/3650		•			
-	DCP 65/2300			•		
-	DCP 65/2650			•		
-	DCP 65/3250			•		
-	DCP 65/3700			•		
-	DCP 80/2530				•	
-	DCP 80/3050				•	
-	DCP 80/3650				•	
-	DCP 80/4100				•	
-	DCP 100/3300					•
-	DCP 100/3750					•
-	DCP 100/2450					•
-	DCP 100/2750					•
-	DCP 100/2800					•
-	DCP 100/2900					•

СИСТЕМЫ УПРАВЛЕНИЯ И ЗАЩИТЫ НАСОСОВ

ОДНОФАЗНЫЕ

модель	P2 НОМ		ED 1,3 M	E2D 2,6 M
	кВт	л.с.		
ALM 200 M	0,059	0,08	●	
ALP 800 M	0,37	0,5	●	
ALM 500 M	0,25	0,33	●	
ALP 2000 M	0,55	0,75	●	
KLM 40/300 M	0,25	0,33	●	
KLP 40/600 M	0,37	0,5	●	
KLP 40/900 M	0,37	0,5	●	
KLP 40/1200 M	0,55	0,75	●	
KLM 50/300 M	0,25	0,33	●	
KLM 50/600 M	0,25	0,33	●	
KLP 50/900 M	0,75	1	●	
KLP 50/1200 M	0,75	1	●	
DKLM 40/300 M	0,25	0,33		●
DKLP 40/600 M	0,37	0,5		●
DKLP 40/900 M	0,37	0,5		●
DKLP 40/1200 M	0,55	0,75		●
DKLM 50/300 M	0,25	0,33		●
DKLM 50/600 M	0,25	0,33		●
DKLP 50/900 M	0,75	1		●
DKLP 50/1200 M	0,75	1		●

функции	одиночная установка ED 1,3 M	сдвоенная установка E2D 2,6 M
Максимальное число подключаемых насосов	1	2*
Подключение термостата	●	●
Сигнализация режимов работы насоса	●	●
Выход на внешнюю сигнализацию	●	●

* 2 одиночных насоса или 1 сдвоенный.

ТРЕХФАЗНЫЕ

функции	одиночная установка			сдвоенная установка		
	ED 1 T	ED 1,5 T	ED 2,5 T	E2D 2 T	E2D 3 T	E2D 5 T
Макс. число подкл. насосов	1	1	1	2*	2*	2*
Подключение термостата	●	●	●	●	●	●
Сигнализация режимов работы насоса	●	●	●	●	●	●
Выход на внешнюю сигнализацию	●	●	●	●	●	●

* 2 одиночных насоса или 1 сдвоенный.

ТРЕХФАЗНЫЕ ЭЛЕКТРОШКАФЫ УПРАВЛЕНИЯ И ЗАЩИТЫ

модель	P2 НОМ		одиночная установка							сдвоенная установка				
	кВт	л.с.	ED 1T	ED 1,5T	ED 2,5T	ED 7,5T	ED 15T	ED 20T	E2D 2T	E2D 3T	E2D 5T	E2D 8T	E2D 15T	
ALM 200 T	0,059	0,08	●						●					
ALP 800 T	0,37	0,5	●						●					
ALM 500 T	0,25	0,33	●						●					
ALM 2000 T	0,55	0,75	●						●					
KLM 40/300 T	0,25	0,33	●						●					
KLP 40/600 T	0,37	0,5	●						●					
KLP 40/900 T	0,37	0,5	●						●					
KLP 40/1200 T	0,55	0,75	●						●					
KLM 50/300 T	0,25	0,33	●						●					
KLM 50/600 T	0,25	0,33	●						●					
KLM 50/900 T	0,75	1	●						●					
KLP 50/1200 T	0,75	1	●						●					
KLM 65/300 T	0,25	0,33	●						●					
KLM 65/600 T	0,37	0,5	●						●					
KLP 65/900 T	1,1	1,5	●	●					●	●				
KLP 65/1200 T	1,1	1,5	●	●					●	●				
KLM 80/300 T	0,25	0,33	●						●					
KLM 80/600 T	0,75	1	●						●					
KLP 80/900 T	1,84	2,5	●	●					●	●				
KLP 80/1200 T	1,84	2,5	●	●					●	●				
DKLM 40/300 T	0,25	0,33							●					
DKLP 40/600 T	0,37	0,5							●					
DKLP 40/900 T	0,37	0,5							●					
DKLP 40/1200 T	0,55	0,75							●					
DKLM 50/300 T	0,25	0,33							●					
DKLM 50/600 T	0,25	0,33							●					
DKLM 50/900 T	0,75	1							●					
DKLP 50/1200 T	0,75	1							●					
DKLM 65/300 T	0,25	0,33							●					
DKLM 65/600 T	0,37	0,5							●					
DKLP 65/900 T	1,1	1,5							●	●				
DKLP 65/1200 T	1,1	1,5							●	●				
DKLM 80/300 T	0,25	0,33							●					
DKLM 80/600 T	0,75	1							●					
DKLP 80/900 T	1,84	2,5							●	●				
DKLP 80/1200 T	1,84	2,5							●	●				
CM 40/440 T	0,25	0,33	●						●					
CM 40/540 T	0,25	0,33	●						●					
CM 40/670 T	0,37	0,5	●						●					
CM 40/870 T	0,37	0,5	●						●					
CM 40/1300 T	0,75	1,0	●						●					
CM 40/1450 T	0,9	1,25	●						●					
CM 50/510 T	0,25	0,33	●						●					
CM 50/630 T	0,37	0,5	●						●					
CM 50/780 T	0,37	0,5	●						●					
CM 50/1000 T	0,37	0,5	●						●					
CM 50/1270 T	1,1	1,5	●						●					
CM 50/1420 T	1,1	1,5	●						●					
CM 65/550 T	0,55	0,75	●						●					
CM 65/650 T	0,55	0,75	●						●					
CM 65/850 T	0,75	1	●						●					
CM 65/960 T	1,1	1,5	●	●					●	●				
CM 65/1280 T	1,5	2	●	●					●	●				
CM 65/1400 T	2,2	3	●						●					
CM 80/560 T	0,75	1	●	●					●	●				
CM 80/650 T	1,1	1,5	●	●					●	●				
CM 80/900 T	1,5	2	●						●					
CM 80/980 T	2,2	3	●						●					
CM 80/1200 T	2,2	3	●						●					
CM 80/1330 T	3	4	●						●					
CM 80/1600 T	3,7	5	●						●					
CM 100/350 T	0,55	0,75	●						●					
CM 100/550 T	1,1	1,5	●	●					●	●				
CM 100/750 T	1,5	2	●	●					●	●				
CM 100/950 T	2,2	3	●						●					
CM 100/1500 T	3,7	5	●						●					
CM 100/1800 T	5,5	7,5	●						●					
CM 100/2000 T	7,4	10	●						●					
CM 125/880 T	3,7	5	●						●					
CM 125/1500 T	7,5	10	●						●					
CM 125/2400 T	11	15	●						●					
CM 150/1000 T	5,5	7,5	●						●					
CM 150/1250 T	7,4	10	●						●					
CM 150/1700 T	11	15	●						●					
CM 150/2100 T	15	20	●						●					
CM 150/2350 T	18,5	25	●						●					

модель	P2 НОМ		одиночная установка							сдвоенная установка				
	кВт	л.с.	ED 1T	ED 1,5T	ED 2,5T	ED 7,5T	ED 15T	ED 20T	E2D 2T	E2D 3T	E2D 5T	E2D 8T	E2D 15T	
DCM 40/380 T	0,25	0,33								●				
DCM 40/460 T	0,25	0,33								●				
DCM 40/620 T	0,25	0,33								●				
DCM 50/460 T	0,25	0,33								●				
DCM 50/630 T	0,37	0,5								●				
DCM 50/880 T	0,5	0,7								●				
DCM 65/670 T	0,55	0,75								●				
DCM 65/820 T	0,75	1,0								●				
DCM 65/900 T	0,9	1,25								●				
DCM 80/630 T	0,75	1								●				
DCM 80/730 T	0,9	1,25								●				
DCM 80/860 T	1,1	1,5								●				
DCM 80/1020 T	1,5	2,0								●	●			
DCM 100/820 T	1,5	2								●	●			
DCM 100/1000 T	2,2	3,0								●	●			
DCM 100/1200 T	3,0	4,0								●	●	●		
DCM 100/1450 T	4,0	5,5								●	●	●		
CP 40/1900 T	0,75	1	●							●				
CP 40/2300 T	1,1	1,5		●						●				
CP 40/2700 T	1,5	2		●						●		●		
CP 40/3500 T	2,21	3		●						●		●		
CP 40/3800 T	3,0	4,0		●						●		●		
CP 40/4700 T	4,0	5,5		●						●		●		
CP 40/5500 T	5,5	7,5		●			●			●		●		
CP 40/6200 T	7,5	10		●			●			●		●		
CP 50/2200 T	1,1	1,5		●						●		●		
CP 50/2600 T	1,5	2		●						●		●		
CP 50/3100 T	2,21	3		●						●		●		
CP 50/4100 T	4	5,5		●						●		●		
CP 50/4600 T	5,5	7,5		●						●		●		
CP 50/5100 T	7,5	10		●						●		●		
CP 50/5650 T	7,5	10		●						●		●		
CP 65/1700 T	2,0	2,7		●						●		●		
CP 65/2100 T	3,0	4,0		●						●		●		
CP 65/2550 T	4,0	5,5		●						●		●		
CP 65/3250 T	5,5	7,5		●						●		●		
CP 65/3700 T	7,5	10		●						●		●		
CP 65/5100 T	10	13,5		●						●		●		
CP 65/5800 T	12,5	17,5		●						●		●		
CP 80/3050 T	10	13,5		●						●		●		
CP 80/3650 T	12,5	17		●						●		●		
CP 80/4100 T	15	20		●						●		●		
CP 80/4400 T	15	20		●						●		●		
CP 80/5100 T	18,5	25		●						●		●		
CP 80/5700 T	22	30		●						●		●		
CP 100/2400 T	10	13,5		●						●		●		
CP 100/2850 T	12,5	17		●						●		●		
CP 100/3400 T	15	20		●						●		●		
CP 100/4200 T	18,5	25		●						●		●		
CP 100/4700 T	22	30		●						●		●		
CP 100/5500 T	30	40		●						●		●		
CP 100/5700 T	37	50		●						●		●		
CP 100/6800 T	37	50		●						●		●		
DCP 40/1250 T	0,55	0,75									●			
DCP 40/1650 T	0,75	1,0									●			
DCP 40/2050 T	1,0	1,35									●			
DCP 40/2450 T	1,5	2,0									●	●		
DCP 50/1550 T	1,5	2,0									●	●		
DCP 50/1900 T	2,0	2,7									●	●		
DCP 50/2450 T	3,0	4,0									●	●		
DCP 50/3000 T	3,0	4,0									●	●		
DCP 50/3650 T	4,0	5,5									●	●		
DCP 65/2300 T	3	4									●	●		
DCP 65/2650 T	4	5,5												

ОСНОВНЫЕ СВЕДЕНИЯ

Применение

Электрический шкаф управления и защиты однофазного электрического насоса в циркуляционных системах.

Характеристики

Все электрические компоненты помещены в бокс из огнестойкого, термопластичного материала со степенью защиты IP55, с кронштейнами для настенного монтажа.

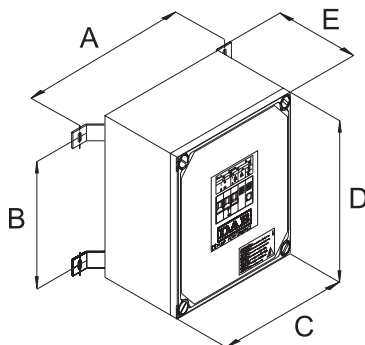
Шкаф имеет собственную защиту и защищает насос от перегрузки и короткого замыкания, с ручным сбросом защиты.

В состав шкафа управления входят:

- главный выключатель линии питания;
- трансформатор со встроенной защитой для питания цепей управления напряжением 24 В~;
- клеммы для подключения электрического насоса и любых устройств дистанционного управления (термостатов, автоматов давления и т. д.);
- клеммы для подключения дистанционной звуковой или световой сигнализации (релейный выход);
- кнопка на передней панели для ручного режима работы насоса;
- зеленый светодиод на передней панели - показывает нормальную работу насоса.

ТЕХНИЧЕСКИЕ ХАРАКТЕРИСТИКИ

- Напряжение питания: 220-240В~ +/- 10%
- Фазы: 1
- Частота: 50-60 Гц
- Максимальная выходная мощность: 1.85 кВт 220-240В
- Макс. потребляемый ток насоса: 10А
- Рабочая температура: -10°C +40°C
- Температура хранения: -25°C +55°C
- Относительная влажность (без выпад. конден.): 50% при 40°C макс. (90% при 20°C)
- Макс. высота установки над уровнем моря: 3000 м
- Степень защиты: IP55
- Конструкция шкафа соответствует Стандартам EN 60204-1 и EN 60439-1



модель	размеры (мм)					вес, кг
	A	B	C	D	E	
ED 1,3 M	350	245	270	300	190	5,6

ОСНОВНЫЕ СВЕДЕНИЯ

Применение

Электрический шкаф управления и защиты трехфазного электрического насоса в циркуляционных системах.

Характеристики

Все электрические компоненты помещены в бокс из огнестойкого, термопластичного материала со степенью защиты IP55, с кронштейнами для настенного монтажа.

Шкаф имеет собственную защиту и защищает насос от перегрузки, короткого замыкания и обрыва фазы, с ручным сбросом защиты.

В состав шкафа управления входят:

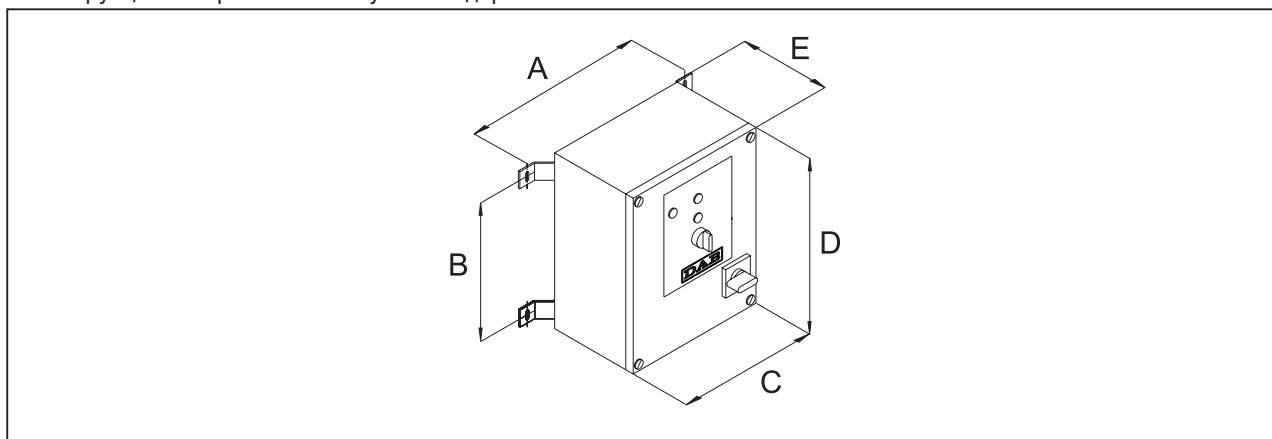
- главный выключатель линии питания, заблокированный с ручкой дверцы;
- трансформатор с встроенной защитой для питания цепей управления напряжением 24 В~;
- клеммы для подключения электрического насоса и любых устройств дистанционного управления (термостатов, автоматов давления и т. д.);
- клеммы для подключения дистанционной звуковой или световой сигнализации (релейный выход);
- переключатель на передней панели для выбора режимов работы насоса Ручн. - 0 - Авт.;
- световые индикаторы на передней панели:
- красный светодиод - срабатывание токовой защиты;
- зеленый светодиод - нормальная работа насоса;
- белый светодиод - нормальная работа вспомогательных цепей.

ТЕХНИЧЕСКИЕ ХАРАКТЕРИСТИКИ

- Напряжение питания: 400В~ +/- 10%
- Фазы: 3
- Частота: 50-60 Гц

	ED 1 T	ED 1,5 T	ED 2,5 T	ED 4 T	ED 7,5 T	ED 8 T	ED 15 T	ED 20 T
- Максимальная выходная мощность(кВт):	1,38	2,2	3,5					
- Макс. потребляемый ток насоса (А):	2,5	4	6,3	6-10	9-14	13-18	20-25	24-32

- Рабочая температура: -10°C +40°C
- Температура хранения: -25°C +55°C
- Относительная влажность (без выпад. конден.): 50% при 40°C макс. (90% при 20°C)
- Макс. высота установки над уровнем моря: 3000 м
- Степень защиты: IP55
- Конструкция шкафа соответствует Стандартам EN 60204-1 и EN 60439-1.



модель	размеры (мм)					вес, кг
	A	B	C	D	E	
ED 1 T	350	245	270	300	230	5,6
ED 1,5 T	350	245	270	300	230	5,6
ED 2,5 T	350	245	270	300	230	5,6

ОСНОВНЫЕ СВЕДЕНИЯ

Применение

Электрический шкаф управления и защиты однофазных электрических насосов в циркуляционных системах (2 одиночных или 1 сдвоенный насос).

Характеристики

Все электрические компоненты помещены в бокс из огнестойкого, термопластичного материала со степенью защиты IP55, с кронштейнами для настенного монтажа.

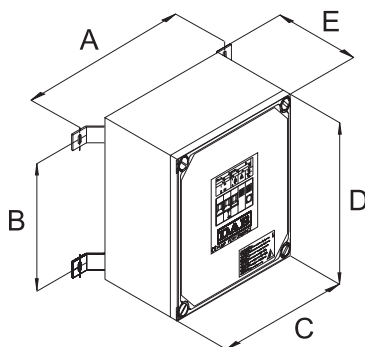
Шкаф имеет собственную защиту и защищает насосы от перегрузки и короткого замыкания, с ручным сбросом защиты.

В состав шкафа управления входят:

- главный выключатель линии питания;
- трансформатор со встроенной защитой для питания цепей управления напряжением 24 В~;
- клеммы для подключения электрических насосов и любых устройств дистанционного управления (термостатов, автоматов давления и т. д.);
- клеммы для подключения дистанционной звуковой или световой сигнализации (релейный выход);
- устройство для смены порядка пуска двух насосов при каждом новом старте, для одновременной работы и для пуска одного из насосов в случае поломки другого;
- кнопка на передней панели для ручного режима работы насоса;
- зеленый светодиод на передней панели - показывает нормальную работу насоса.

ТЕХНИЧЕСКИЕ ХАРАКТЕРИСТИКИ

- Напряжение питания: 220-240В~ +/- 10%
- Фазы: 1
- Частота: 50-60 Гц
- Максимальная выходная мощность: 1.85 кВт 220-240В
- Макс. потребляемый ток насоса : 10А
- Рабочая температура: -10°C +40°C
- Температура хранения: -25°C +55°C
- Относительная влажность (без выпад. конден.): 50% при 40°C макс. (90% при 20°C)
- Макс. высота установки над уровнем моря: 3000 м
- Степень защиты: IP55
- Конструкция шкафа соответствует Стандартам EN 60204-1 и EN 60439-1.



модель	размеры (мм)					вес, кг
	A	B	C	D	E	
E2D 2,6 M	345	335	270	390	230	8,5

ОСНОВНЫЕ СВЕДЕНИЯ

Применение

Электрический шкаф управления и защиты трехфазных электрических насосов в циркуляционных системах.

Характеристики

Все электрические компоненты помещены в бокс из огнестойкого, термопластичного материала со степенью защиты IP55, с кронштейнами для настенного монтажа.

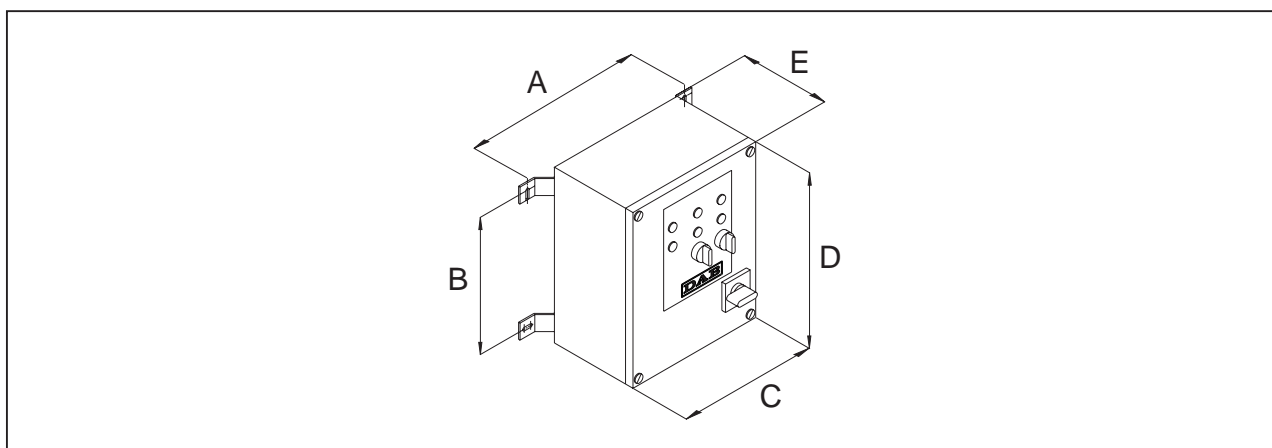
Шкаф имеет собственную защиту и защищает насосы от перегрузки, короткого замыкания и обрыва фазы, с ручным сбросом защиты.

В состав шкафа управления входят:

- главный выключатель линии питания, заблокированный с ручкой дверцы;
- трансформатор с встроенной защитой для питания цепей управления напряжением 24 В~;
- клеммы для подключения электрических насосов и любых устройств дистанционного управления (термостатов, автоматов давления и т. д.);
- клеммы для подключения дистанционной звуковой или световой сигнализации (релейный выход);
- устройство для смены порядка пуска двух насосов при каждом новом старте, для одновременной работы и для пуска одного из насосов в случае поломки другого;
- переключатель на передней панели для выбора режимов работы насоса Ручн. - 0 - Авт.;
- световые индикаторы на передней панели:
- красный светодиод - срабатывание токовой защиты;
- зеленый светодиод - нормальная работа насоса;
- белый светодиод - нормальная работа вспомогательных цепей.

ТЕХНИЧЕСКИЕ ХАРАКТЕРИСТИКИ

- Напряжение питания:	400В~ +/- 10%							
- Фазы:	3							
- Частота:	50-60 Гц							
	E2D 2 T	E2D 3 T	E2D 5 T	E2D 8 T	E2D 15 T	E2D 16 T	E2D 30 T	E2D 40 T
- Макс. выходная мощность(кВт):	1,38	2,2	3,5					
- Макс. потребляемый ток насоса (А):	2,5	4	6,3	6-10	9-14	13-18	20-25	24-32
- Рабочая температура:	-10°C +40°C							
- Температура хранения:	-25°C +55°C							
- Относит. влажность (без выпад. конден.):	50% при 40°C макс. (90% при 20°C)							
- Макс. высота установки над уровнем моря:	3000 m (a.s.l.)							
- Степень защиты:	IP55							
- Конструкция шкафа соответствует Стандартам EN 60204-1 и EN 60439-1.								



модель	размеры (мм)					вес, кг
	A	B	C	D	E	
E2D 2 T	345	335	270	390	230	8
E2D 3 T	345	335	270	390	230	8
E2D 5 T	345	335	270	390	230	8,1

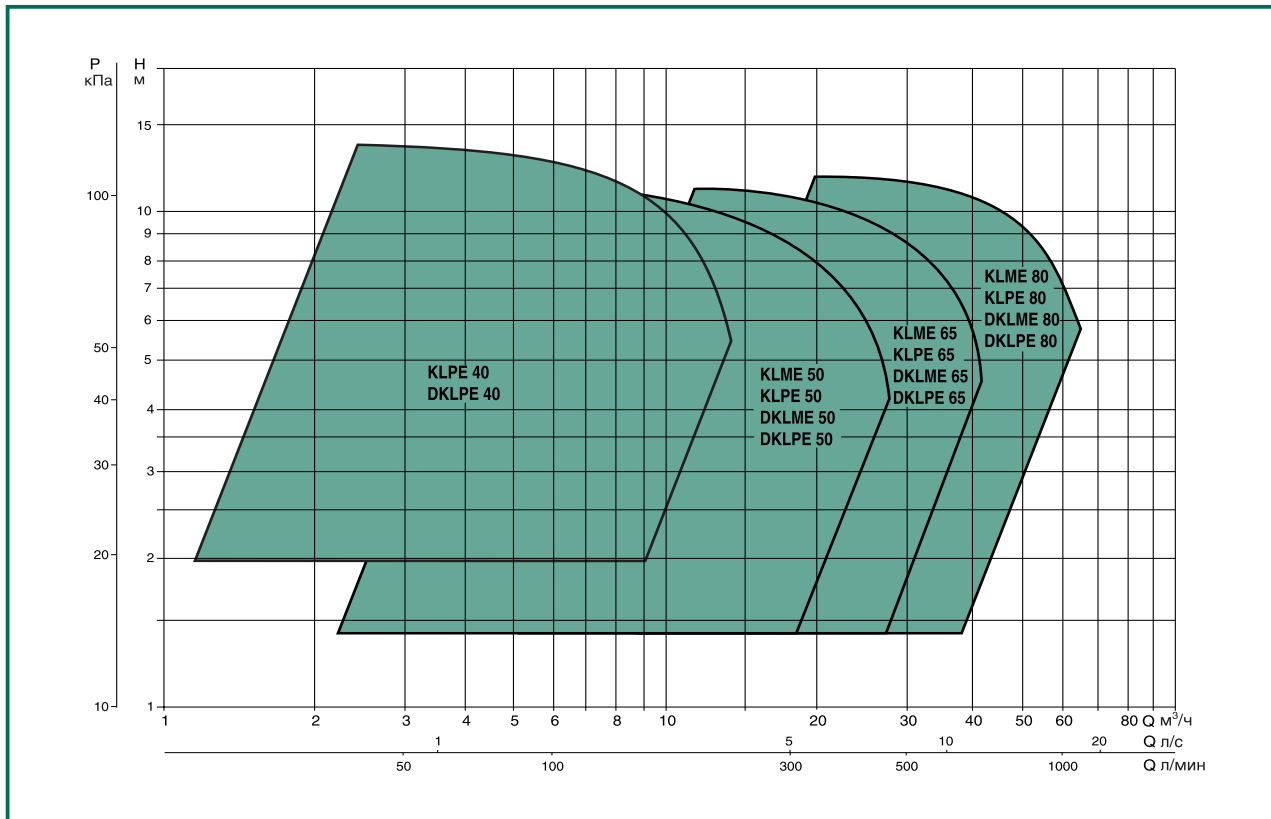
**ЦИРКУЛЯЦИОННЫЕ НАСОСЫ ИН-ЛАЙН с ЭЛЕКТРОННЫМ УПРАВЛЕНИЕМ
(ПОДДЕРЖАНИЕ ПОСТОЯННОГО ПЕРЕПАДА ДАВЛЕНИЯ)**

ОБЛАСТЬ РАБОЧИХ ЗНАЧЕНИЙ

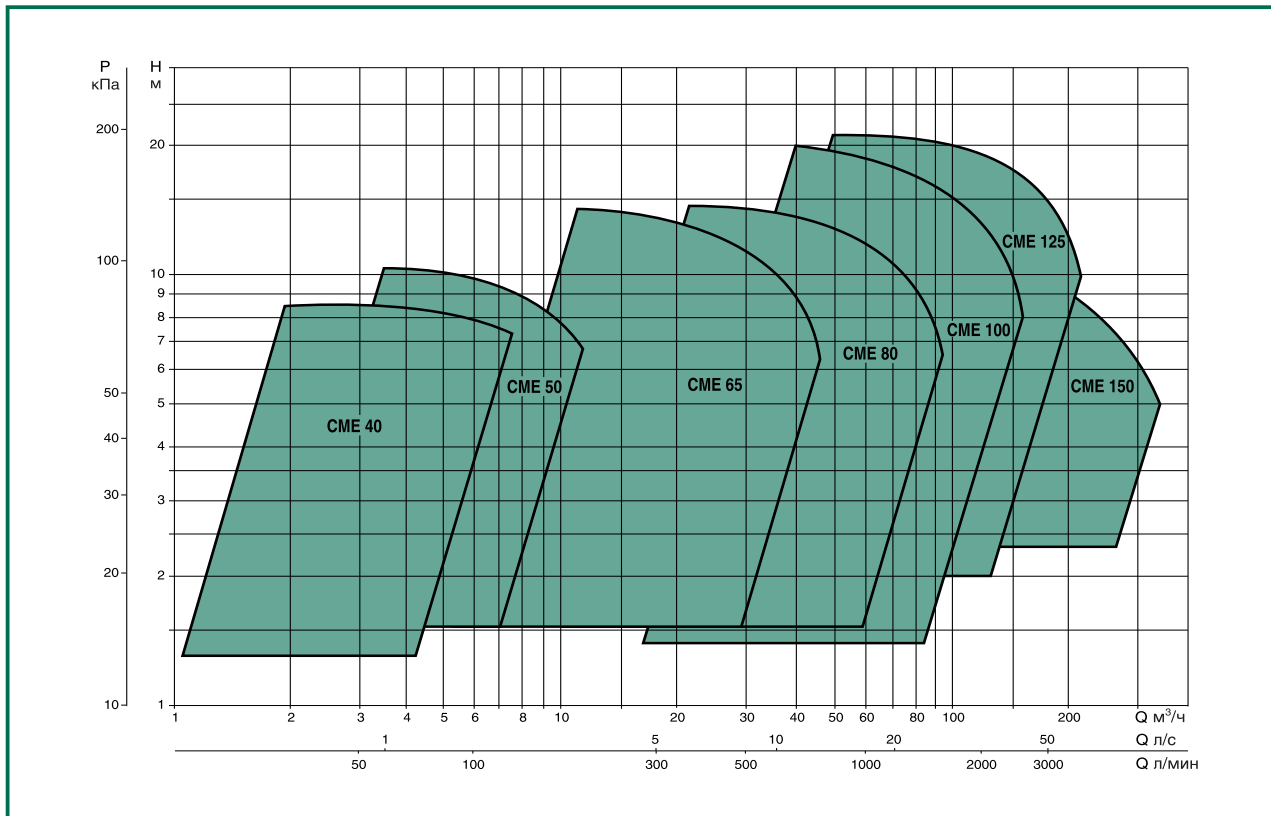
ДИАГРАММА ВЫБОРА СЕРИИ НАСОСОВ

Гидравлические характеристики получены для жидкости с кинематической вязкостью 1 мм²/с и плотностью 1000 кг/м³. Допуски гидравлической характеристики соответствуют ISO 9906.

KLME - KLPE / DKLME - DKLPE



CME



ОБЛАСТЬ РАБОЧИХ ЗНАЧЕНИЙ

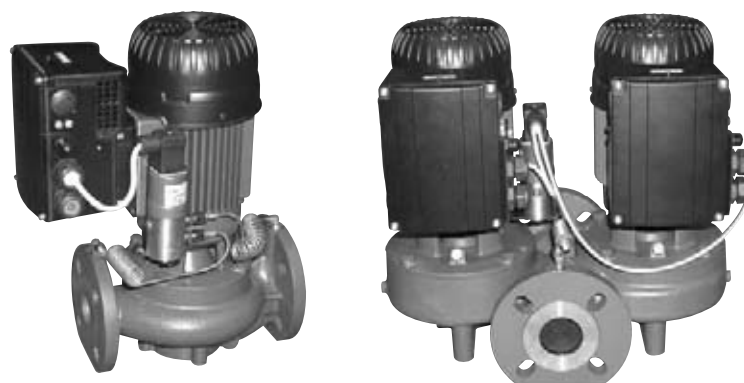
ТАБЛИЦА ВЫБОРА НАСОСА

МОДЕЛЬ НАСОСА		P2 НОМ		Q																				
одиночный	сдвоенный	кВт	л.с.	м³/ч	0	3,6	7,2	8,4	9,6	12	18	30	36	48	72	84	96	108	144	168	210	240		
				л/мин	0	60	120	140	160	200	300	500	600	800	1200	1400	1600	1800	2400	2800	3500	4000		
KLPE 40/600 M	DKLPE 40/600 M	0,37	0,5	H* (M)	8,2		6,9	6,3	5,7	4														
KLPE 40/1200 M	DKLPE 40/1200 M	0,55	0,75		13,7		11,9	11,2	10,4	8,4														
KLME 50/600 M	DKLME 50/600 M	0,25	0,33		5,4		4,7	4,5	4,3	3,8	2													
KLPE 50/1200 M	DKLPE 50/1200 M	0,75	1		12		11,8	11,6	11	10,5	8,6													
KLME 65/600 M	DKLME 65/600 M	0,37	0,5		5,5			5,3	5	4,7	3,8													
KLPE 65/1200 T	DKLPE 65/1200 T	1,1	1,5		12					11,6	11	8,8	6,7											
KLME 80/600 M	DKLME 80/600 M	0,75	1		5,7						5,7	5	4,3	2,5										
KLPE 80/1200 T	DKLPE 80/1200 T	1,84	2,5		11,8							11,5	11	9,7										
CME 40/540 M	—	0,25	0,33	H* (M)	5,4	5,1	4																	
CME 40/870 M	—	0,37	0,5		8,7	8,5	7,5																	
CME 50/630 M	—	0,37	0,5		6,3	6,2	5	4,4	3,6															
CME 50/1000 M	—	0,37	0,5		10,2	10,1	9,2	8,8	8,4	6,8														
CME 65/650 M	—	0,55	0,75		6,2		6,2	6,1	6	5,9	5,3	3,1												
CME 65/960 M	—	1,1	1,5		9,7				9,7	9,6	8,9	6,3	4,4											
CME 65/1400 T	—	2,2	3		14,3					14,6	14,1	12,1	10,5	6,2										
CME 80/650 M	—	1,1	1,5		6,3						5,9	5,7	5,5	4,7	2									
CME 80/980 T	—	2,2	3		9,8						9,8	9,5	9,2	8,1	4,5									
CME 80/1330 T	—	3,7	5		13,2							12,7	12,5	11,8	8,8	6,7								
CME 100/550 M	—	1,1	1,5		5,7							4,8	4,7	4,2	2,5	1,3								
CME 100/950 T	—	2,2	3		9,8							9	8,9	8,6	7,1	6,1	4,9	3,5						
CME 100/1500 T	—	3,7	5		14,4								14,2	14,1	12,5	11,4	10,1	8,7	3,2					
CME 100/1800 T	—	5,5	7,5		18,1								17,8	17,6	16,3	15,3	14,1	12,8	7,7					
CME 100/2000 T	—	7,4	10		20,7									20,2	20	18,9	18	16,9	15,5	10,7	6,3			
CME 125/880 T	—	3,7	5		8,4										7,9	7,7	7,5	7,2	6,1	5,2	3			
CME 125/1500 T	—	7,5	10		14,7											14,2	14,2	14,1	13,9	12,8	11,6	3,4	5,5	
CME 150/1000 T	—	5,5	7,5		10,7												9,6	9,4	9,1	8	7,2	5,5	3,9	
CME 150/1250 T	—	7,4	10		13,3													12,3	12,2	12,1	11,4	10,7	8,8	5

* Напор соответствует максимальной частоте тока электродвигателя (50Гц).

KLME-KLPE

DKLME-DKLPE



ОСНОВНЫЕ СВЕДЕНИЯ

Применение

Циркуляционный насос для горячей или холодной воды с линейным расположением патрубков, предназначен для установки непосредственно на трубы в гражданских и промышленных системах отопления, кондиционирования, охлаждения и бытовых системах водоснабжения.

Благодаря применению частотного привода HYDRODRIVER поддерживается постоянный перепад давления между патрубками насоса при изменении расхода вода.

Конструктивные характеристики насоса

Корпус насоса и опора двигателя из чугуна. Фланцы на всасывающем и напорном патрубках в исполнении PN 10. Для облегчения установки насоса в уже существующие системы фланцы насоса совместимы с контрфланцами в исполнении PN 6. Рабочее колесо из технополимера. Механическое уплотнение графит/керамика.

Насосы поставляются как в одиночном (KLME-KLPE), так и в сдвоенном вариантах (DKLME-DKLPE). В сдвоенных версиях в общий напорный патрубок встроен обратный клапан перекидного типа, для предотвращения рециркуляции воды через неработающий насос. В стандартную поставку входит глухой фланец-заглушка. Он устанавливается вместо двигателя, демонтируемого для технического обслуживания. Сдвоенная версия позволяет переменную работу насосов, или одновременную в случае необходимости.

Конструктивные характеристики двигателя

Асинхронный двигатель, закрытого типа, с воздушным охлаждением встроенным вентилятором, 4-полюсный для KLME и DKLME, и 2-полюсный для KLPE и DKLPE.

Вал двигателя вращается в шарикоподшипниках, не требующих дополнительной смазки, что обеспечивает низкий уровень шума и долгий ресурс.

Встроенная защита от перегрузки.

Конструкция соответствует Стандартам CEI 2-3.

Степень защиты: IP 55

Класс изоляции: F

Стандартное напряжение: однофазное 208-240 В / 50-60 Гц

трехфазное 380-480 В / 50-60 Гц

Конструктивные характеристики частотного привода (HYDRODRIVER)

Частотный привод установлен непосредственно на клеммную коробку насоса. Получая сигнал от стандартного дифференциального датчика давления, установленного на насосе и подключенного к патрубкам, блок управления изменяет скорость вращения двигателя для поддержания заданного перепада давления между напорным и всасывающим патрубками.

Привод HYDRODRIVER использует встроенный микропроцессор, поддерживающий технологию IGBT, что обеспечивает высокий уровень надежности и гибкости в работе. Процесс широкой модуляции высокочастотных импульсов обеспечивает очень тихую работу двигателя, гарантирует высокий пусковой момент с заданным и откалиброванным производителем увеличением тока. Частотный привод обеспечивает также плавное ускорение и торможение (плавный пуск), исключая гидроудары в системе. Привод HYDRODRIVER обеспечивает защиту двигателя от перегрузки, потери фазы, повышенного и пониженного напряжения, выполняет 5 автоматических попыток пуска двигателя после срабатывания защиты.

Стандартное исполнение привода HYDRODRIVER:

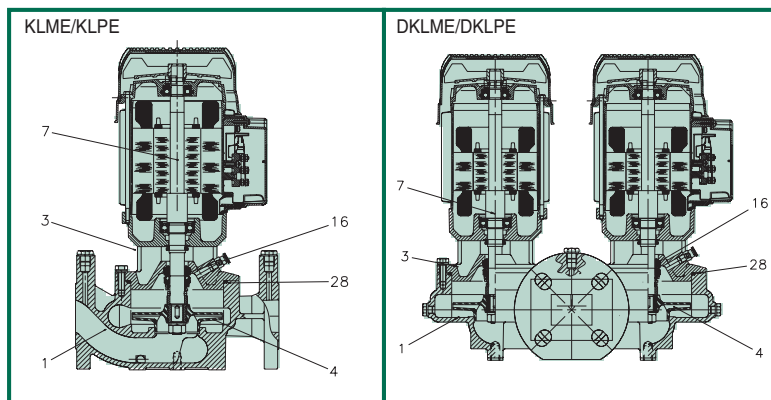
- клеммы подключения дистанционного управления (пуск/стоп);
- клеммы регулировки экономичного режима работы;
- клеммы для подключения управления вторым насосом (сдвоенная модификация);
- релейный выход для включения дистанционной сигнализации (без напряжения);
- светодиоды индикации режимов работы;
- ручку быстрой настройки требуемого перепада давления;
- встроенный фильтр против радиопомех класса B (EN 55022 уровень B1);
- встроенный вентилятор охлаждения (мощности от 2,2 до 7,5 кВт).

Возможность дистанционного управления и обмена данными при помощи разъема RS 485 посредством протокола USS.

ТЕХНИЧЕСКИЕ ХАРАКТЕРИСТИКИ

N.	Деталь*	Материал
1	Корпус насоса	Чугун 250 UNI ISO 185
3	Опора двигателя	Чугун 250 UNI ISO 185
4	Рабочее колесо	Технополимер В
7	Вал насоса с ротором	Нержавеющая сталь AISI 303 X10 CrNiS 1809 - UNI 6900/71
16	Механи. уплотнение	Графит/керамика
28	Кольцевое уплотнение	Е.Р.Д.М. (синт. каучук)

* контактирующие с водой.



- Рабочий диапазон: от 2 до 67 м³/ч с напором до 13,7 м.
- Перекачиваемая жидкость: чистая, без твердых частиц или абразивных веществ, не вязкая, не агрессивная, не кристаллизованная, химически нейтральная, близкая по характеристикам к воде.
- Температура жидкости: от -15°C до +120°C.
- Мак. наружная температура: +40°C
- Максимальное рабочее давление: 10 бар (1000 кПа).
- Standard flanging: DN 40, DN 50, DN 65, DN 80 in PN 6 / PN 10 (4 отв.)
- Фланцы патрубков on request: DN 80 in PN 16 (8 отв.)
- Counterflanging on request: резьбовые DN 40, DN 50, DN 65 в исполнении PN 6
с воротником под сварку: DN 40, DN 50, DN 65, DN 80 в исполнении PN 6
с воротником под сварку: DN 40, DN 50, DN 65, в исполнении PN 10/PN 16 (4 отв.)
с воротником под сварку: DN 80 в исполнении PN 10 / PN 16 (8 отв.)

- Обозначение насоса:
(пример)



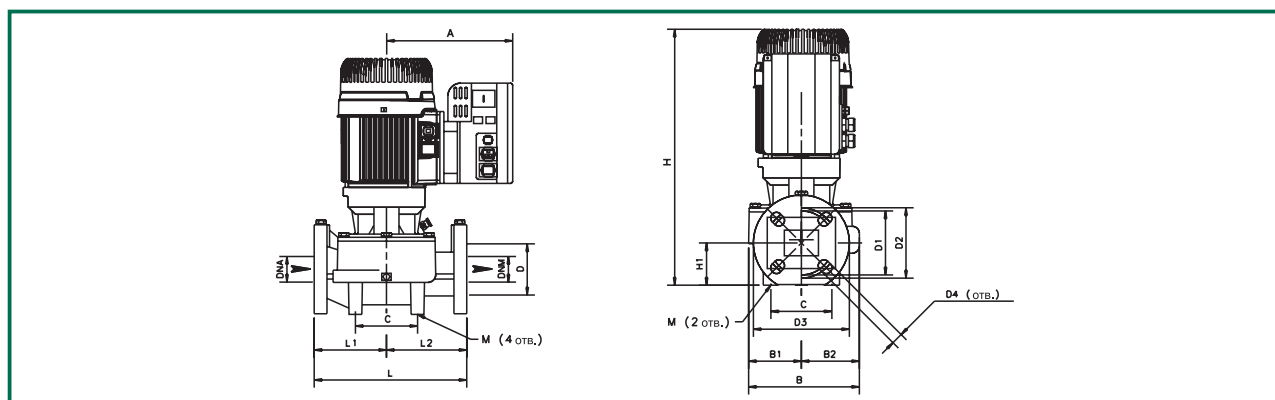
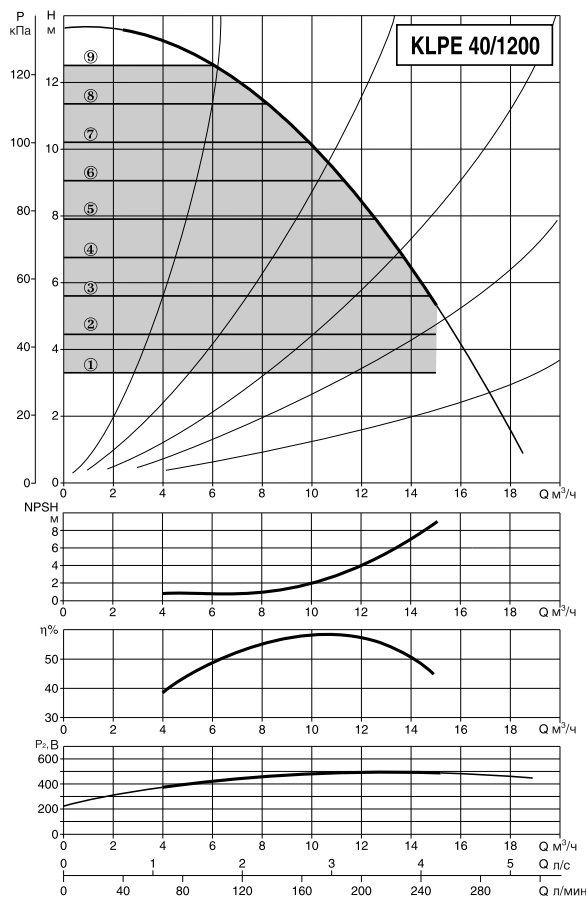
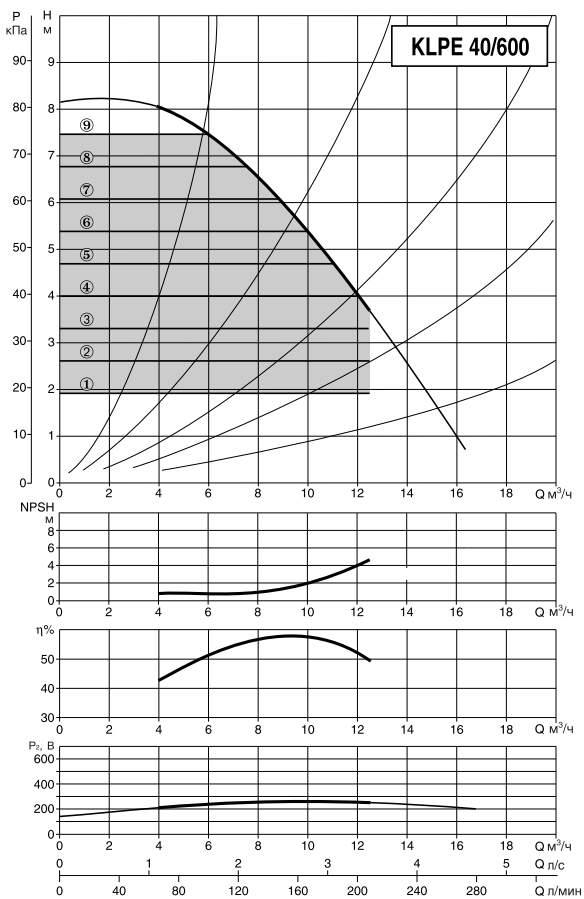
Установка: в горизонтальном или вертикальном положении, двигатель не должен быть ниже насоса.

KLME - KLPE		
DKLME - DKLPE		

Гидравлические характеристики получены для жидкости с кинематической вязкостью 1 мм²/с и плотностью 1000 кг/м³. Допуски гидравлической характеристики соответствуют ISO 9906.

KLPE 40

Температура жидкости: от -15°C до +120°C
 Макс. температура окруж. среды: +40°C



модель	A	B	B1	B2	C	DNA	DNM	D	D1	D2	D3	D4	H	H1	I	L	L1	L2	M
KLPE 40/600 M	227	179	82	97	100	40	40	80	100	110	150	4 отв.	395	66	-	250	125	125	2
KLPE 40/1200 M	227	179	82	97	100	40	40	80	100	110	150	18x23	395	66	-	250	125	125	10

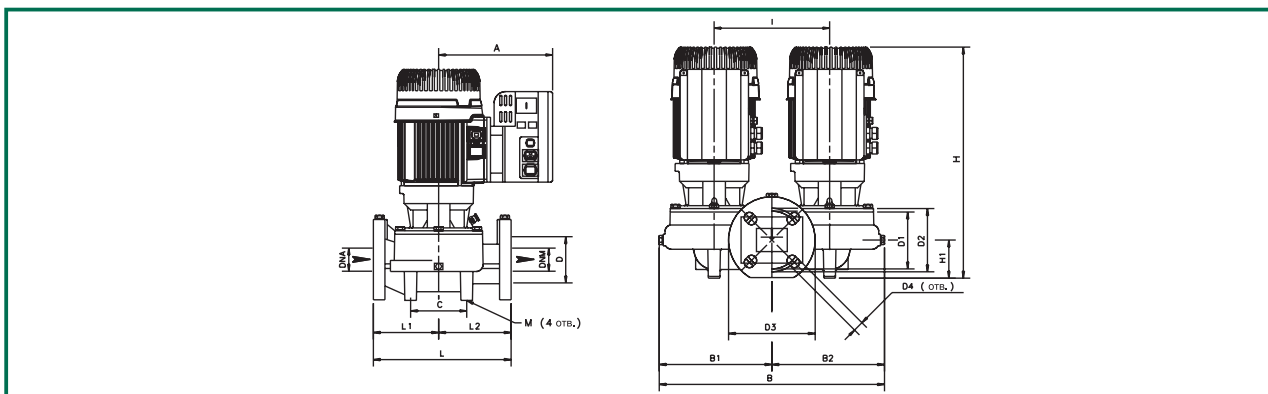
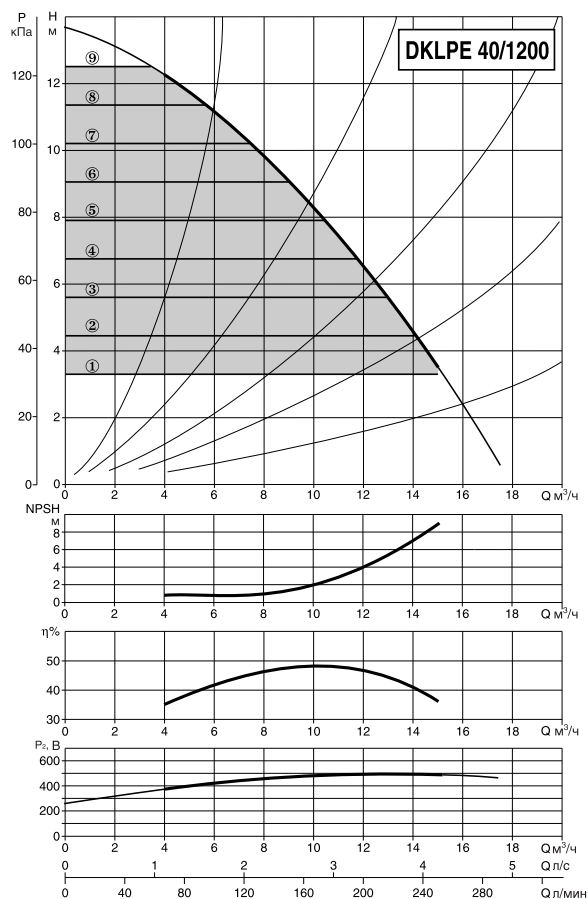
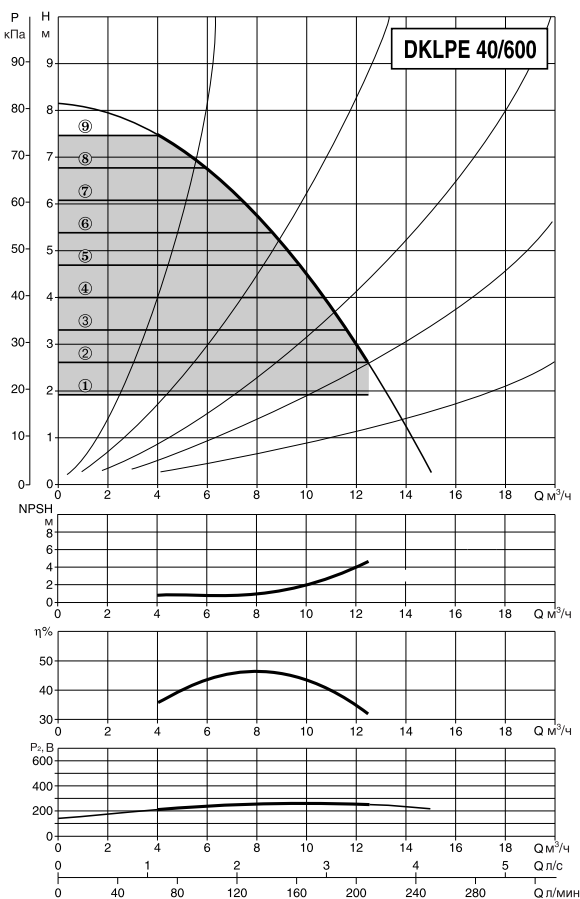
модель	электрические характеристики						
	напряжение 50-60 Гц	тип двигателя	n мин ⁻¹	P1 макс. кВт	P2 ном кВт	P2 л.с.	In А
KLPE 40/600 M	1x208-240 В ~	2 полюсн.	2950	0,36	0,37	0,5	4-4,6
KLPE 40/1200 M	1x208-240 В ~	2 полюсн.	2890	0,62	0,55	0,75	4-4,6

Размеры упаковки			объем м ³	вес, кг
L/A	L/B	H		
530	280	470	0,07	27,8
530	280	470	0,07	27,8

Гидравлические характеристики получены для жидкости с кинематической вязкостью 1 мм²/с и плотностью 1000 кг/м³. Допуски гидравлической характеристики соответствуют ISO 9906.

DKLPE 40

Температура жидкости: от -15°C до +120°C
 Макс. температура окруж. среды: +40°C



модель	A	B	B1	B2	C	DNA	DNM	D	D1	D2	D3	D4	H	H1	I	L	L1	L2	M
DKLPE 40/600 M	227	372	185	187	100	40	40	80	100	110	150	4 отв.	400	66	200	250	125	125	2
DKLPE 40/1200 M	227	372	185	187	100	40	40	80	100	110	150	18x23	400	66	200	250	125	125	10

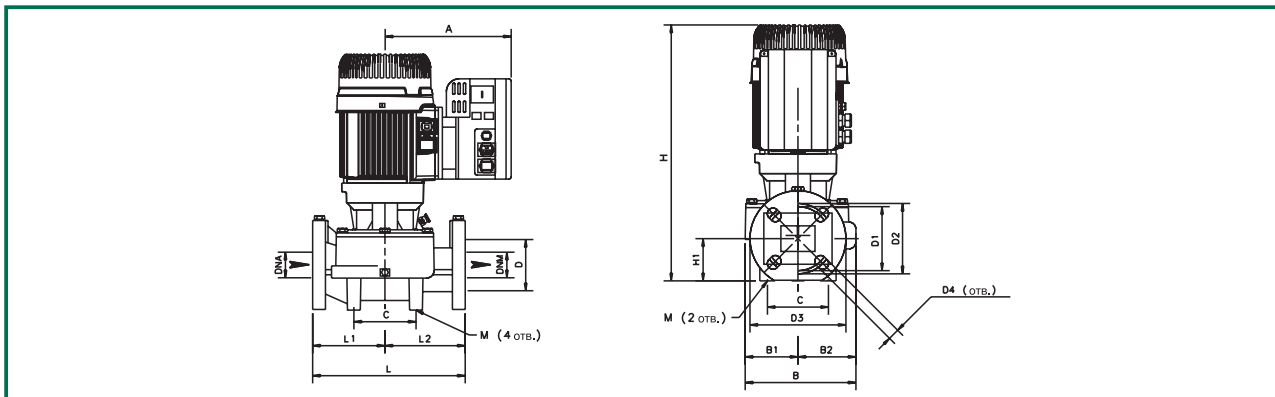
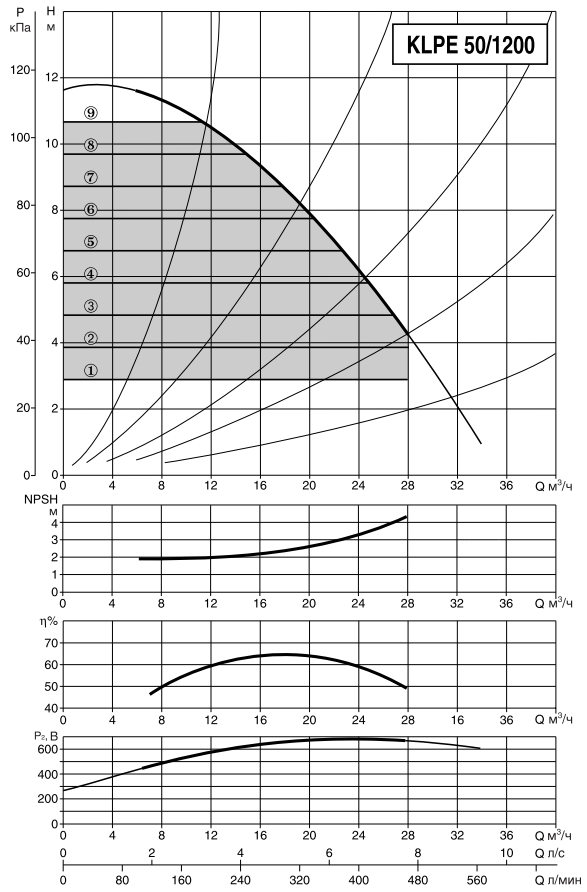
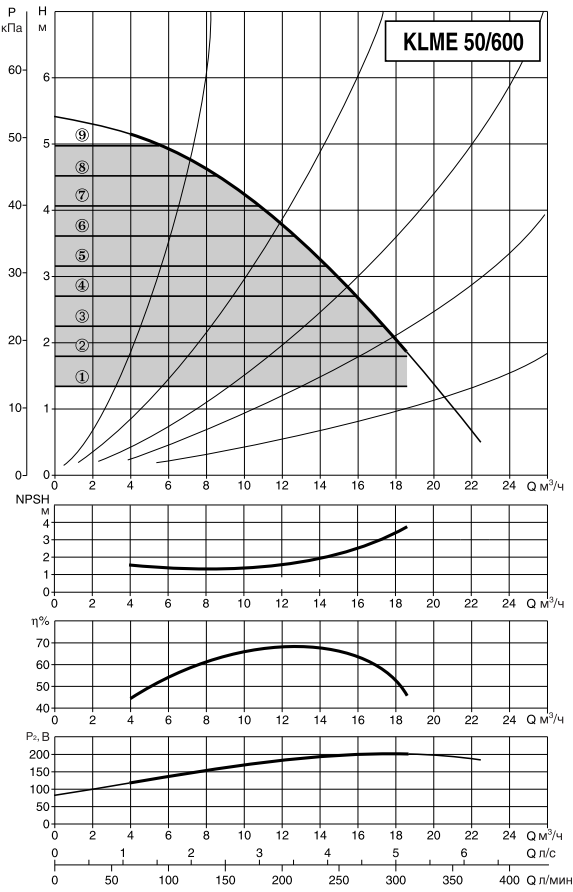
модель	электрические характеристики						
	напряжение 50-60 Гц	тип двигателя	n мин ⁻¹	P1 макс. кВт	P2 ном кВт	л.с.	In А
DKLPE 40/600 M	1x208-240 В ~	2 полюсн.	2950	0,36	0,37	0,5	4-4,6
DKLPE 40/1200 M	1x208-240 В ~	2 полюсн.	2890	0,62	0,55	0,75	4-4,6

Размеры упаковки			объем м ³	вес, кг
L/A	L/B	H		
540	420	610	0,138	47
540	420	610	0,138	52

Гидравлические характеристики получены для жидкости с кинематической вязкостью 1 мм²/с и плотностью 1000 кг/м³. Допуски гидравлической характеристики соответствуют ISO 9906.

KLME 50 - KLPE 50

Температура жидкости: от -15°C до +120°C
 Макс. температура окруж. среды: +40°C



модель	A	B	B1	B2	C	DNA	DNM	D	D1	D2	D3	D4	H	H1	I	L	L1	L2	M
KLME 50/600 M	230	204	94	110	100	50	50	90	110	125	165	4 отв.	414	73	-	280	140	140	2
KLPE 50/1200 M	230	204	94	110	100	50	50	90	110	125	165	18x25,5	414	73	-	280	140	140	10

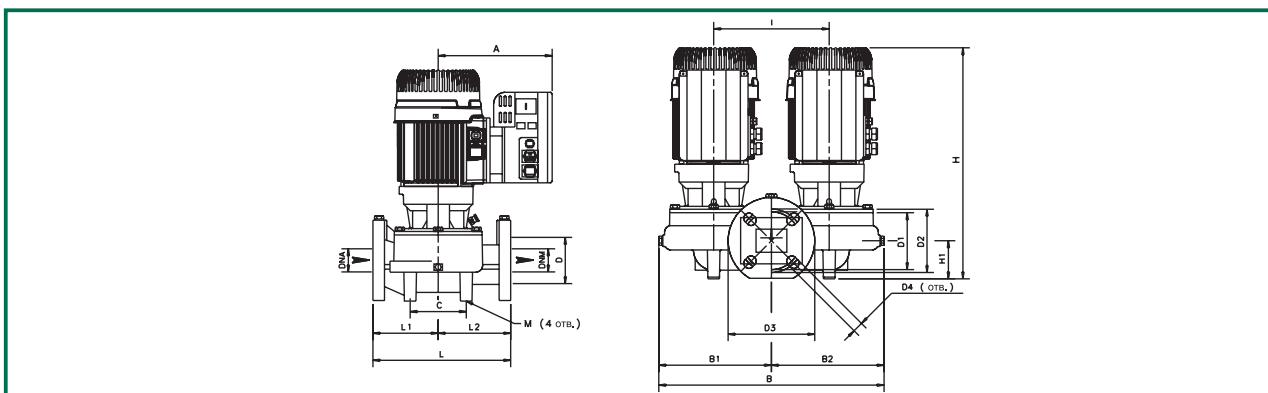
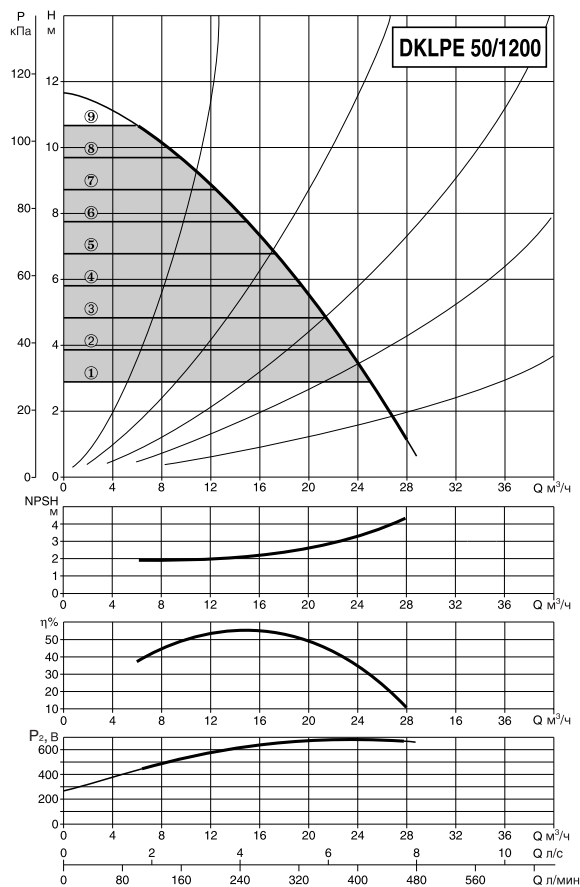
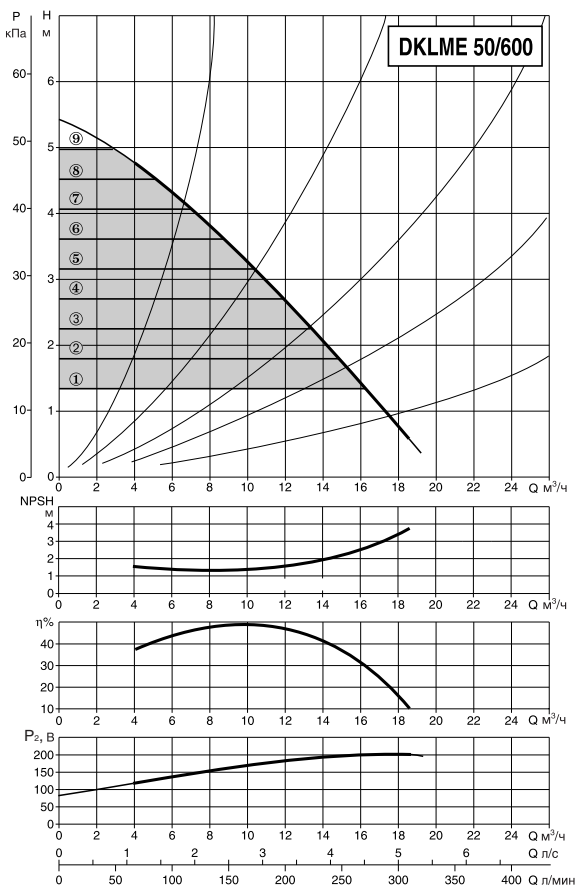
модель	электрические характеристики						
	напряжение 50-60 Гц	тип двигателя	n мин ⁻¹	P1 макс. кВт	P2 ном		In A
KLME 50/600 M	1x208-240 В ~	4 полюсн.	1340	0,33	0,25	0,33	2,8-3,2
KLPE 50/1200 M	1x208-240 В ~	2 полюсн.	2890	0,93	0,75	1	7,1-8,2

Размеры упаковки			объем м ³	вес, кг
L/A	L/B	H		
530	280	470	0,07	32,8
530	280	470	0,07	34,8

Гидравлические характеристики получены для жидкости с кинематической вязкостью 1 мм²/с и плотностью 1000 кг/м³. Допуски гидравлической характеристики соответствуют ISO 9906.

DKLME 50 - DKLPE 50

Температура жидкости: от -15°C до +120°C
 Макс. температура окруж. среды: +40°C



модель	A	B	B1	B2	C	DNA	DNM	D	D1	D2	D3	D4	H	H1	I	L	L1	L2	M
DKLME 50/600 M	230	434	217	217	120	50	50	90	110	125	165	4 отв.	414	66	200	250	125	125	4
DKLPE 50/1200 M	230	434	217	217	120	50	50	90	110	125	165	18x25,5	414	66	200	250	125	125	14

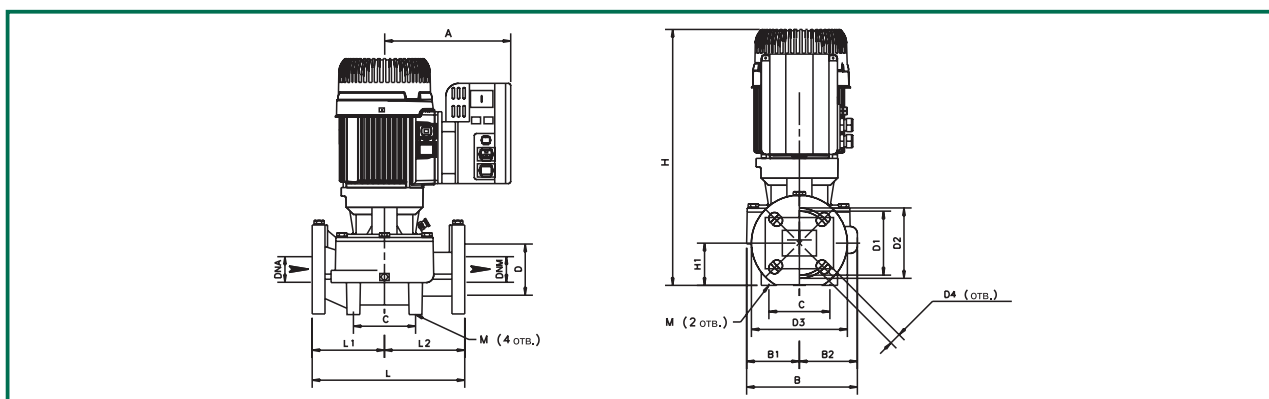
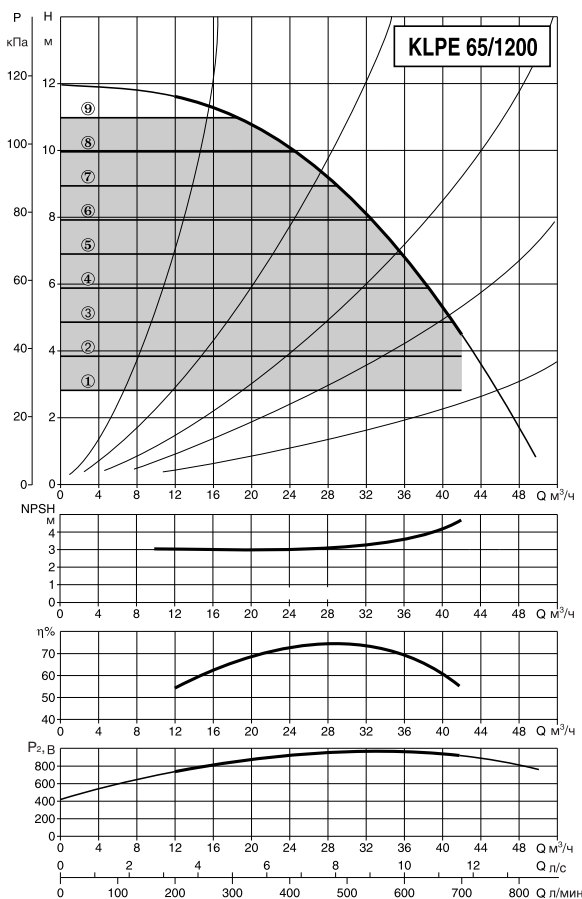
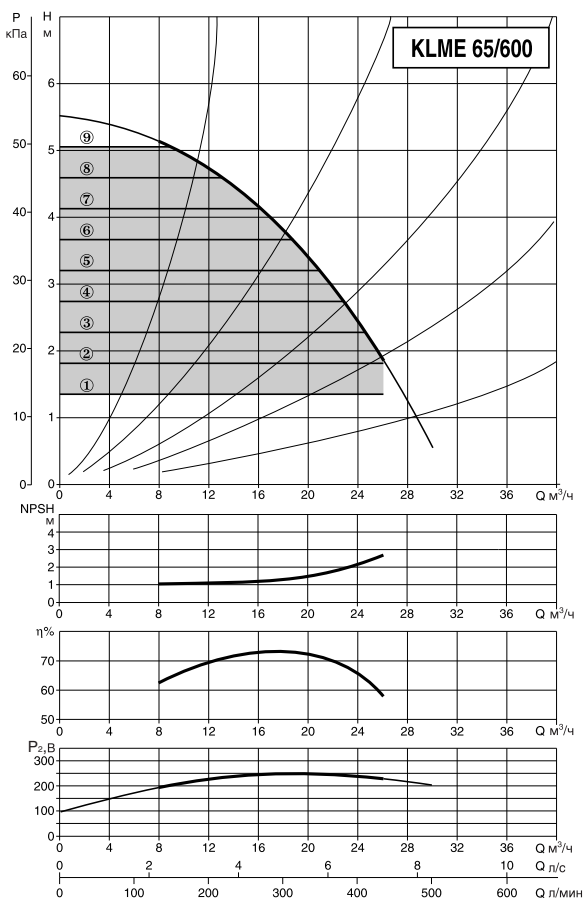
модель	электрические характеристики						
	напряжение 50-60 Гц	тип двигателя	n мин ⁻¹	P1 макс. кВт	P2 НОМ кВт	In А	
DKLME 50/600 M	1x208-240 В ~	4 полюсн.	1340	0,33	0,25	0,33	2,8-3,2
DKLPE 50/1200 M	1x208-240 В ~	2 полюсн.	2890	0,93	0,75	1	7,1-8,2

Размеры упаковки			объем м ³	вес, кг
L/A	L/B	H		
540	420	610	0,138	67
540	420	610	0,138	79

Гидравлические характеристики получены для жидкости с кинематической вязкостью 1 мм²/с и плотностью 1000 кг/м³. Допуски гидравлической характеристики соответствуют ISO 9906.

KLME 65 - KLPE 65

Температура жидкости: от -15°C до +120°C
 Макс. температура окруж. среды: +40°C



модель	A	B	B1	B2	C	DNA	DNM	D	D1	D2	D3	D4	H	H1	I	L	L1	L2	M
KLME 65/600 M	230	228	99	129	100	65	65	110	130	145	185	4 отв.	433	82	-	340	170	170	2 отв.
KLPE 65/1200 T	230	228	99	129	100	65	65	110	130	145	185	18x25,5	433	82	-	340	170	170	12

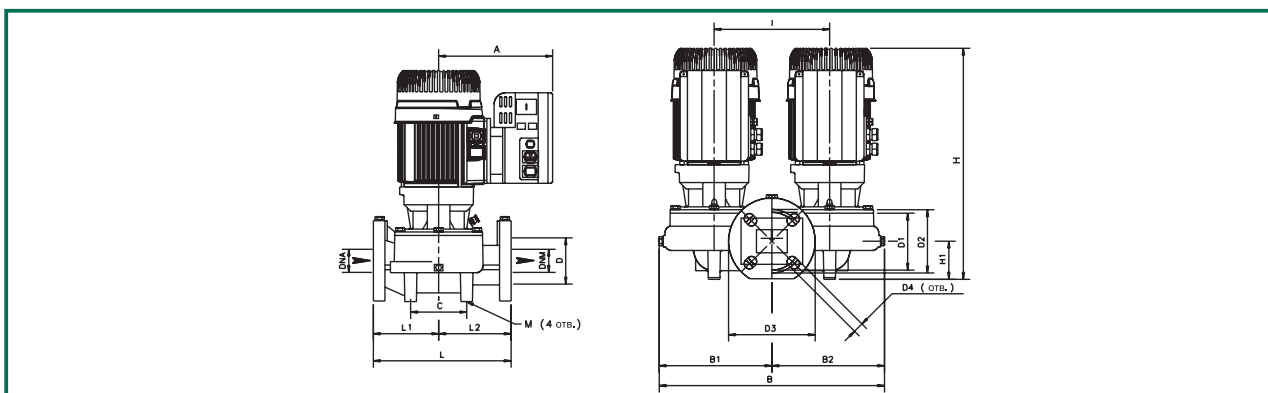
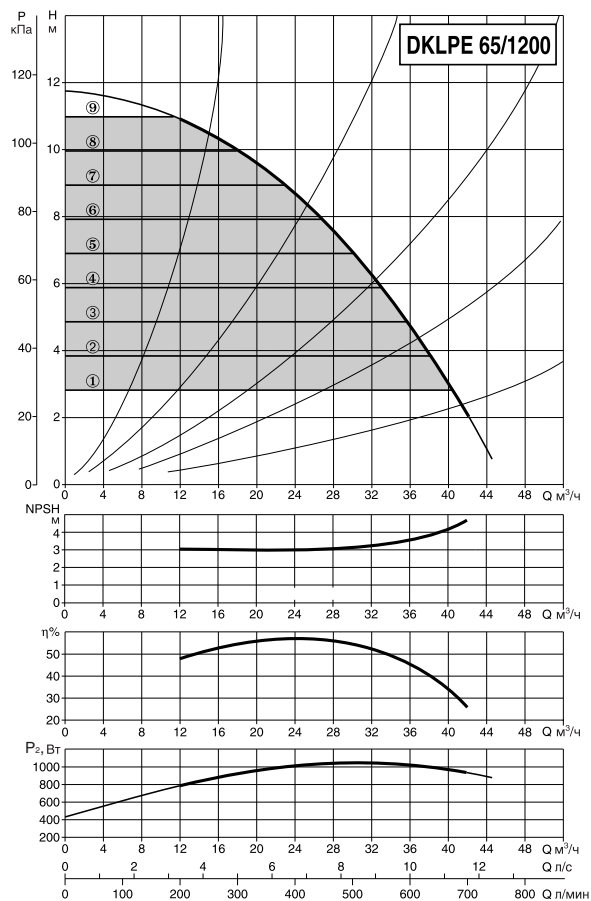
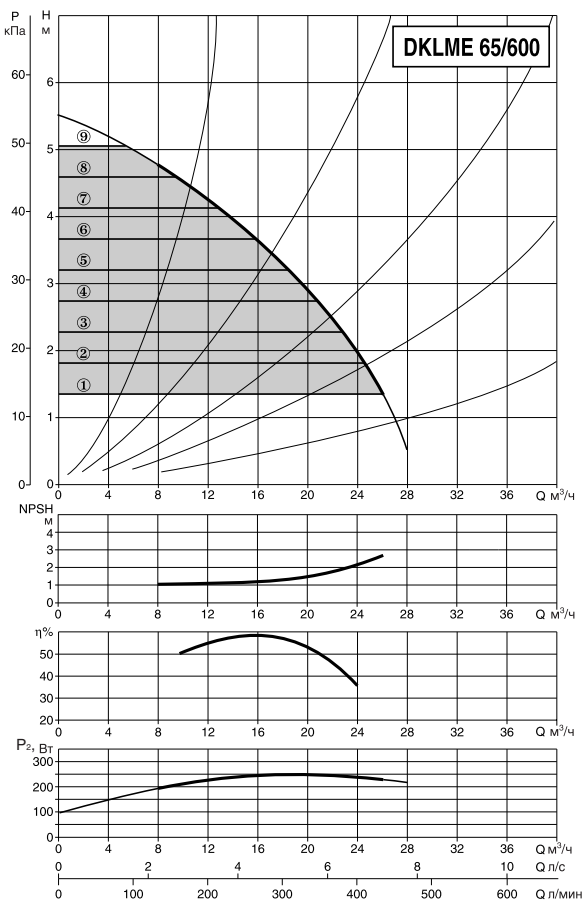
модель	электрические характеристики						
	напряжение 50-60 Гц	тип двигателя	n мин ⁻¹	P1 макс. кВт	P2 НОМ кВт	л.с.	In А
KLME 65/600 M	1x208-240 В ~	4 полюсн.	1400	0,37	0,37	0,5	2,8-3,2
KLPE 65/1200 T	3x380-480 В ~	2 полюсн.	2880	1,34	1,1	1,5	3,9-4,9

Размеры упаковки			объем м ³	вес, кг
L/A	L/B	H		
530	290	540	0,095	37,8
530	290	540	0,095	43,4

Гидравлические характеристики получены для жидкости с кинематической вязкостью 1 мм²/с и плотностью 1000 кг/м³. Допуски гидравлической характеристики соответствуют ISO 9906.

DKLME 65 - DKLPE 65

Температура жидкости: от -15°C до +120°C
 Макс. температура окруж. среды: +40°C



модель	A	B	B1	B2	C	DNA	DNM	D	D1	D2	D3	D4	H	H1	I	L	L1	L2	M
DKLME 65/600 M	230	455	226	229	140	65	65	110	130	145	185	4 отв.	433	82	240	340	170	170	4
DKLPE 65/1200 T	230	455	226	229	140	65	65	110	130	145	185	18x25,5	433	82	240	340	170	170	14

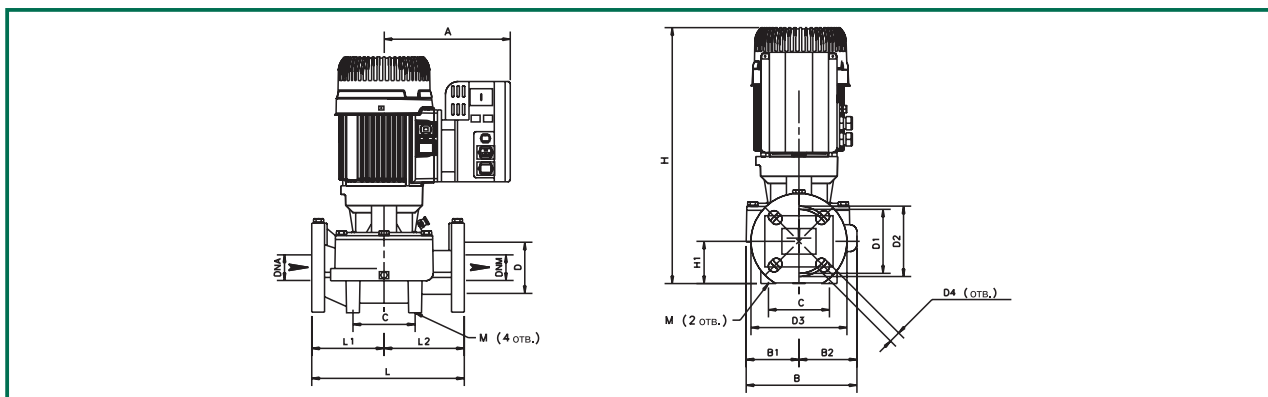
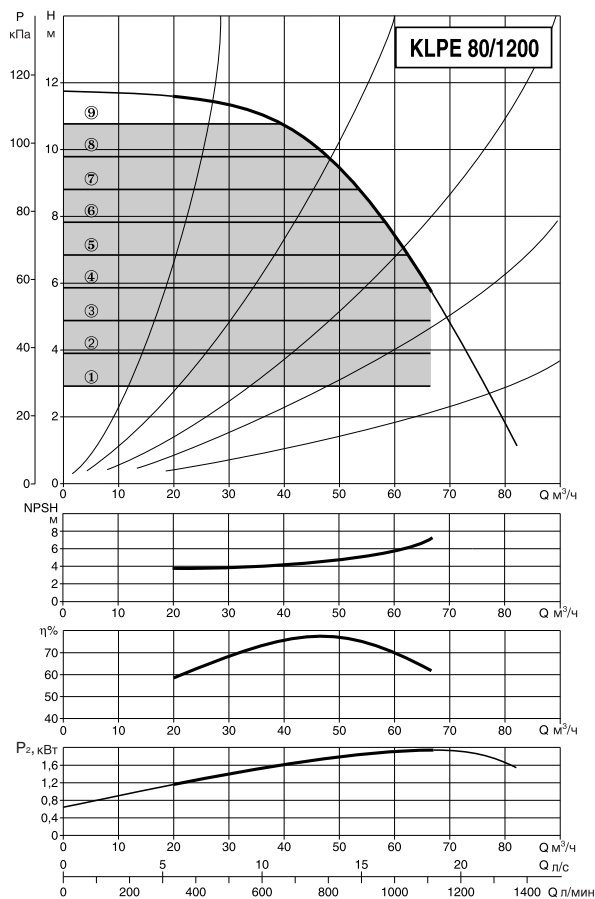
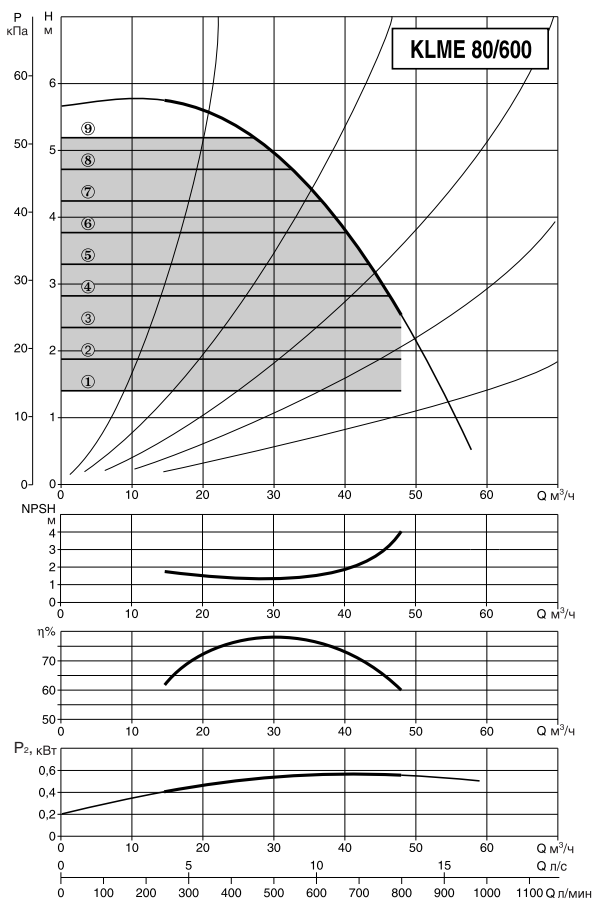
модель	электрические характеристики						
	напряжение 50-60 Гц	тип двигателя	n мин ⁻¹	P1 макс. кВт	P2 ном кВт	P2 ном л.с.	In А
DKLME 65/600 M	1x208-240 В ~	4 полюсн.	1400	0,37	0,37	0,5	2,8-3,2
DKLPE 65/1200 T	3x380-480 В ~	2 полюсн.	2880	1,34	1,1	1,5	3,9-4,9

Размеры упаковки			объем м ³	вес, кг
L/A	L/B	H		
730	630	720	0,33	71,7
730	630	720	0,33	89,6

Гидравлические характеристики получены для жидкости с кинематической вязкостью 1 мм²/с и плотностью 1000 кг/м³. Допуски гидравлической характеристики соответствуют ISO 9906.

KLME 80- KLPE 80

Температура жидкости: от -15°C до +120°C
 Макс. температура окруж. среды: +40°C



модель	A	B	B1	B2	C	DNA	DNM	D	D1	D2	D3	D4	H	H1	I	L	L1	L2	M
KLME 80/600 M	230	229	99	130	115	80	80	128	150	160	200	4 отв.	463	97	—	360	190	170	2
KLPE 80/1200 T	230	229	99	130	115	80	80	128	150	160	200	18x23	463	97	—	360	190	170	12

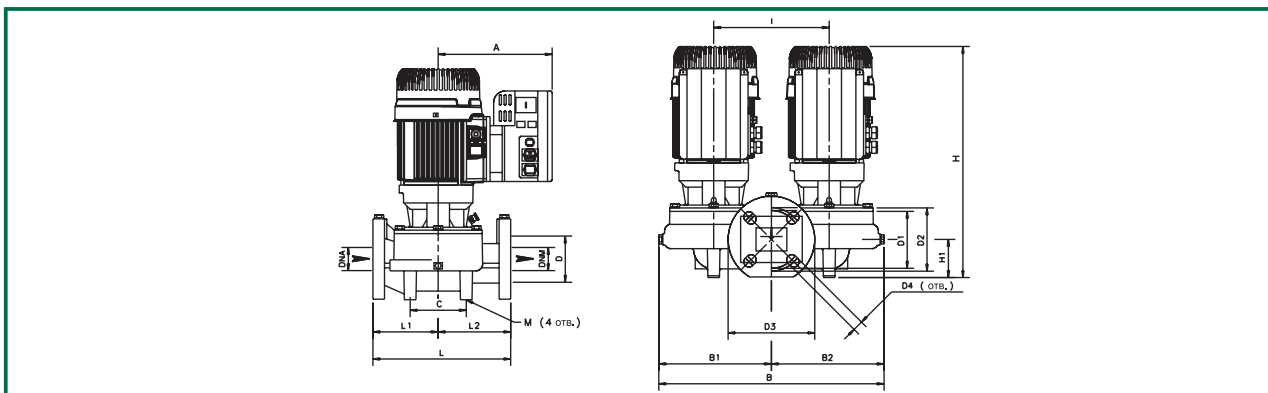
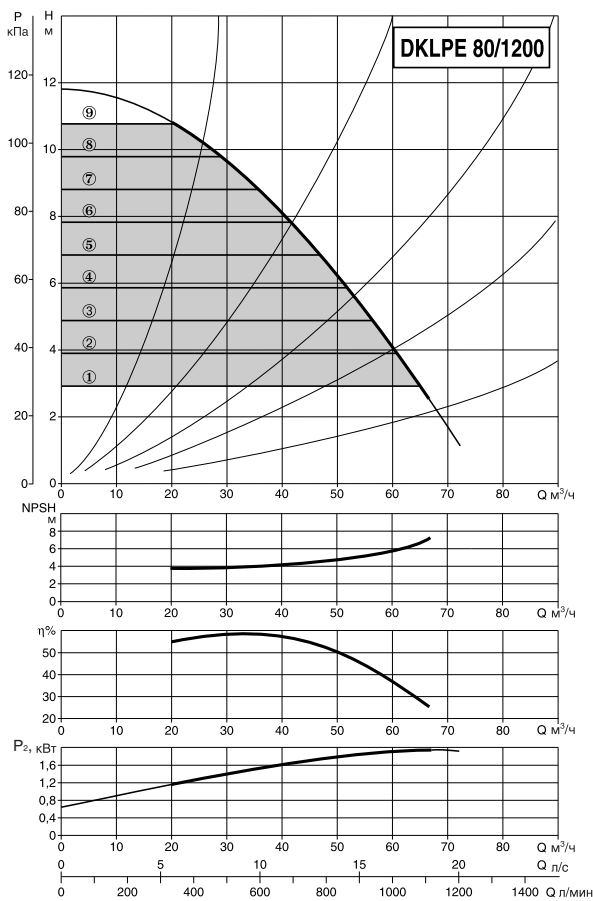
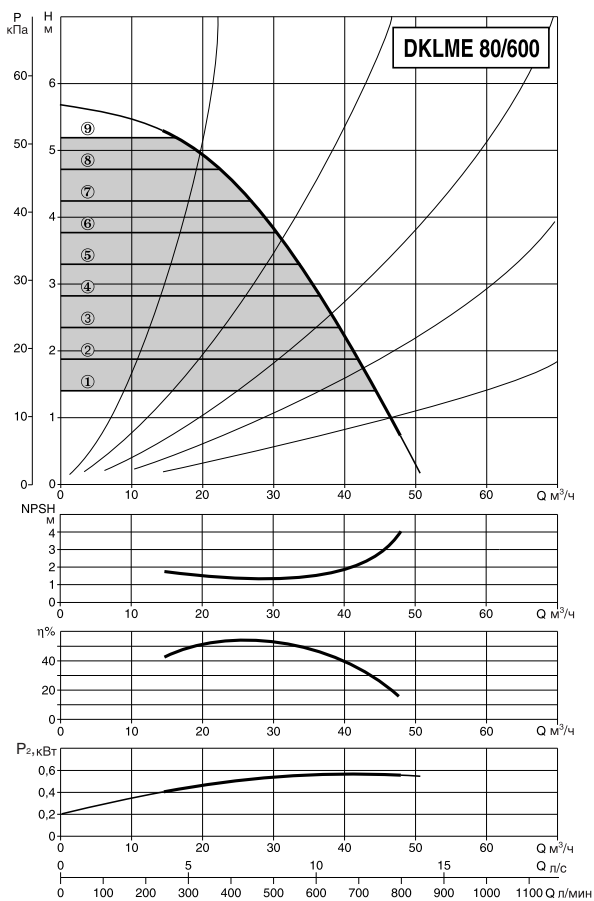
модель	электрические характеристики						
	напряжение 50-60 Гц	тип двигателя	n мин ⁻¹	P1 макс. кВт	P2 НОМ	In А	л.с.
KLME 80/600 M	1x208-240 В ~	4 полюсн.	1440	0,77	0,75	1	5,4-6,2
KLPE 80/1200 T	3x380-480 В ~	2 полюсн.	2840	2,16	1,84	2,5	4,7-5,9

Размеры упаковки			объем м ³	вес, кг
L/A	L/B	H		
530	290	610	0,095	47,3
530	290	610	0,095	48,3

Гидравлические характеристики получены для жидкости с кинематической вязкостью 1 мм²/с и плотностью 1000 кг/м³. Допуски гидравлической характеристики соответствуют ISO 9906.

DKLME 80 - DKLPE 80

Температура жидкости: от -15°C до +120°C
 Макс. температура окруж. среды: +40°C



модель	A	B	B1	B2	C	DNA	DNM	D	D1	D2	D3	D4	H	H1	I	L	L1	L2	M
DKLME 80/600 M	230	463	230	233	150	80	80	128	150	160	200	4 отв.	463	97	240	380	190	170	4 отв.
DKLPE 80/1200 T	230	463	230	233	150	80	80	128	150	160	200	18x23	463	97	240	380	190	170	14

модель	электрические характеристики						
	напряжение 50-60 Гц	тип двигателя	n мин ⁻¹	P1 макс. кВт	P2 ном кВт	P2 л.с.	In А
DKLME 80/600 M	1x208-240 В ~	4 полюсн.	1440	0,77	0,75	1	5,4-6,2
DKLPE 80/1200 T	3x380-480 В ~	2 полюсн.	2840	2,16	1,84	2,5	4,7-5,9

Размеры упаковки			объем м ³	вес, кг
L/A	L/B	H		
730	630	720	0,33	87,5
730	630	720	0,33	89,5

CME



ОСНОВНЫЕ СВЕДЕНИЯ

Применение

Циркуляционный насос для горячей или холодной воды с линейным расположением патрубков, предназначен для установки непосредственно на трубы в гражданских и промышленных системах отопления, кондиционирования, охлаждения и бытовых системах водоснабжения.

Благодаря применению частотного привода HYDRODRIVER поддерживается постоянный перепад давления между патрубками насоса при изменении расхода вода.

Конструктивные характеристики насоса

Корпус насоса и опора двигателя из чугуна.

Чугунное рабочее колесо для всех моделей от CME 65 до CME 150; рабочее колесо из технополимера для моделей от CME 40 до CME 50. Фланцы на всасывающем и напорном патрубках в исполнении PN 16.

Механическое уплотнение графит/керамика.

Конструктивные характеристики двигателя

Асинхронный двигатель, закрытого типа, с воздушным охлаждением встроенным вентилятором,

Вал двигателя вращается в шарикоподшипниках, не требующих дополнительной смазки, что обеспечивает низкий уровень шума и долгий ресурс.

Встроенная защита от перегрузки.

Конструкция соответствует Стандартам CEI 2-3.

Степень защиты: IP 55

Класс изоляции: F

Стандартное напряжение: однофазное 208-240 В / 50-60 Гц

трехфазное 380-480 В / 50-60 Гц

Конструктивные характеристики частотного привода (HYDRODRIVER)

Частотный привод установлен непосредственно на клеммную коробку насоса. Получая сигнал от стандартного дифференциального датчика давления, установленного на насосе и подключенного к патрубкам, блок управления изменяет скорость вращения двигателя для поддержания заданного перепада давления между напорным и всасывающим патрубками.

Привод HYDRODRIVER использует встроенный микропроцессор, поддерживающий технологию IGBT, что обеспечивает высокий уровень надежности и гибкости в работе.

Процесс широкой модуляции высокочастотных импульсов обеспечивает очень тихую работу двигателя, гарантирует высокий пусковой момент с заданным и откалиброванным производителем увеличением тока.

Частотный привод обеспечивает также плавное ускорение и торможение (плавный пуск), исключая гидроудары в системе. Привод HYDRODRIVER обеспечивает защиту двигателя от перегрузки, потери фазы, повышенного и пониженного напряжения, выполняет 5 автоматических попыток пуска двигателя после срабатывания защиты.

Стандартное исполнение привода HYDRODRIVER:

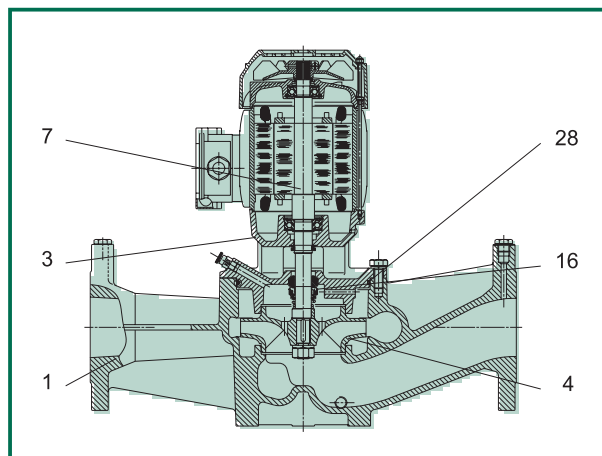
- клеммы подключения дистанционного управления (пуск/стоп);
- клеммы регулировки экономичного режима работы;
- релейный выход для включения дистанционной сигнализации (без напряжения);
- светодиоды индикации режимов работы;
- ручку быстрой настройки требуемого перепада давления;
- встроенный фильтр против радиопомех класса B (EN 55022 уровень B1);
- встроенный вентилятор охлаждения (мощности от 2,2 до 7,5 кВт).

Возможность дистанционного управления и обмена данными при помощи разъема RS 485 посредством протокола USS.

ТЕХНИЧЕСКИЕ ХАРАКТЕРИСТИКИ

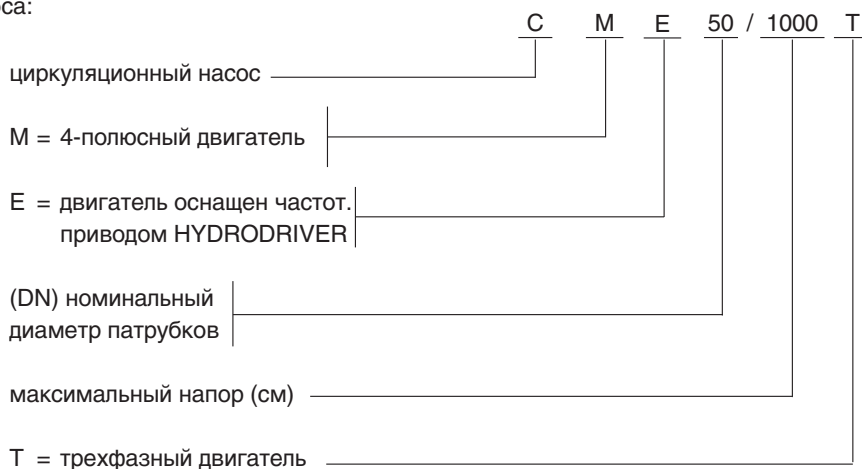
N.	Деталь*	Материал
1	Корпус насоса	Чугун 250 ISO UNI 185
3	Опора двигателя	Чугун 250 ISO UNI 185
4	Рабочее колесо	Технополимер В для CM 40-50
7	Вал насоса с ротором	Нержавеющая сталь AISI 304 X5 Cr Ni 1810 - UNI 6900/71
16	Механическое уплотнение	Графит/керамика
28	Кольцевое уплотнение	Е.Р.Д.М. (синтетический каучук)

* контактирующие с водой.



- Рабочий диапазон: от 1,2 до 390 м³/ч, с напором до 23 м.
- Перекачиваемая жидкость: чистая, без твердых частиц и минеральных масел, не вязкая, не агрессивная, не кристаллизованная, химически нейтральная, близкая по характеристикам к воде.
- Температура жидкости: см. Технические параметры для каждого насоса.
- Максимальная наружная температура: +40°C.
- Максимальное рабочее давление: 16 бар (1600 кПа)
- Фланцы патрубков: PN 16.
- Контрфланцы по заказу: PN 16.
- Специальные исполнения по заказу: различные напряжения и/или частоты.
- Установка: в горизонтальном или вертикальном положении, двигатель не должен быть ниже насоса.

- Обозначение насоса:
(пример)



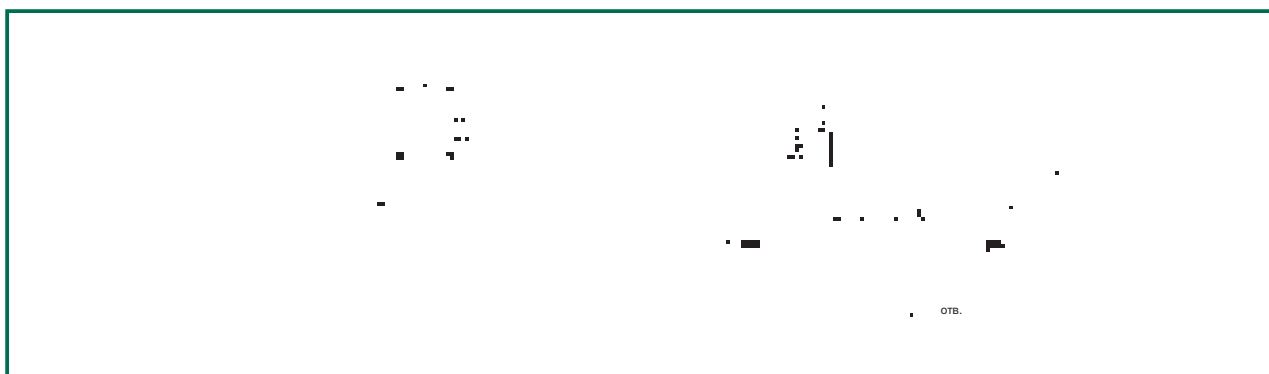
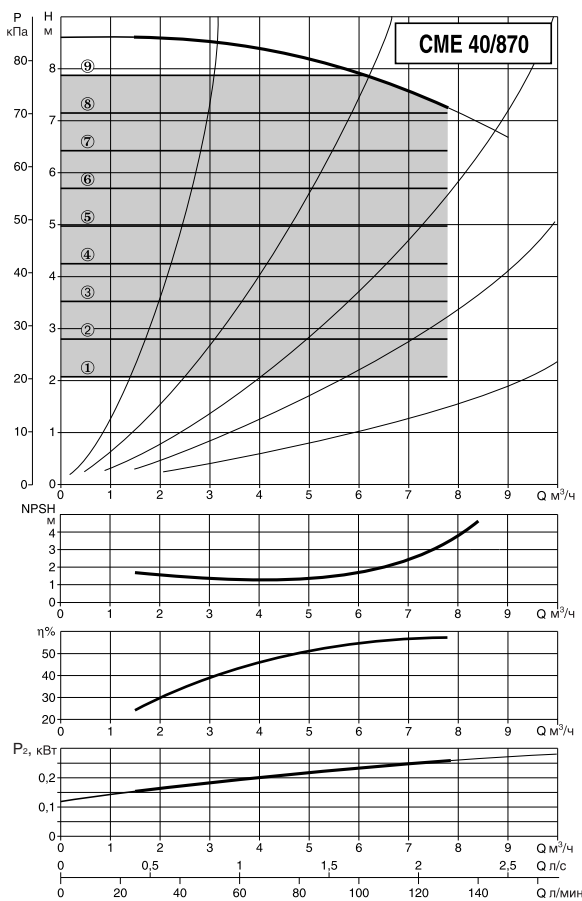
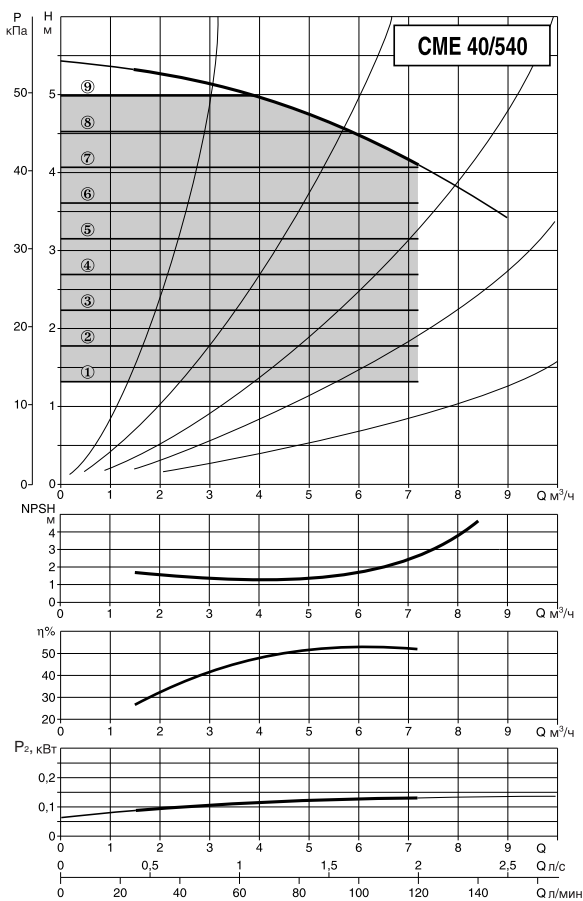
Установка: в горизонтальном или вертикальном положении, двигатель не должен быть ниже насоса.



Гидравлические характеристики получены для жидкости с кинематической вязкостью 1 мм²/с и плотностью 1000 кг/м³. Допуски гидравлической характеристики соответствуют ISO 9906.

CME 40

Температура жидкости: от -15°C до +120°C
 Макс. температура окруж. среды: +40°C



модель	A	B	B1	B2	C	DNA	DNM	D1	D2	D3	D4	H	H1	L	L1	L2	M
CME 40/540 M	230	231	118	113	85	40	40	88	110	150	18	453	95	390	200	190	M12
CME 40/870 M	230	231	118	113	85	40	40	88	110	150	18	453	95	390	200	190	M12

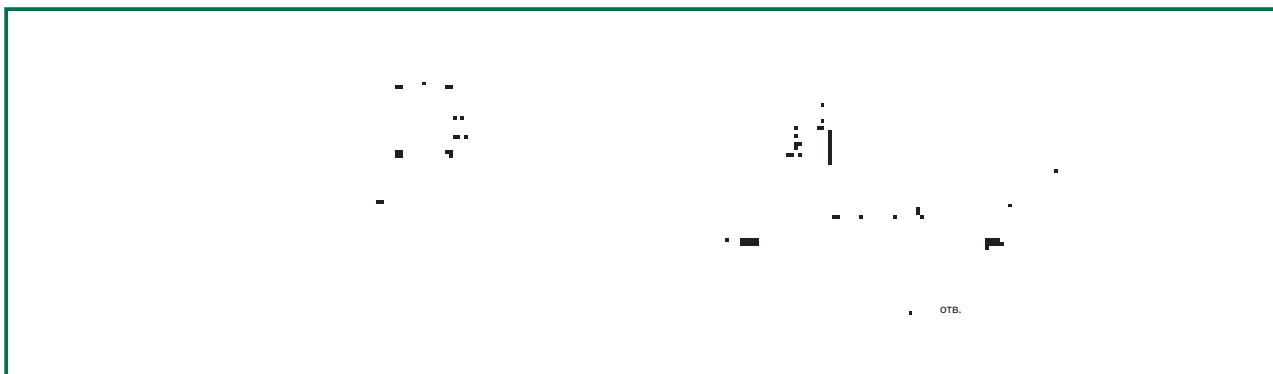
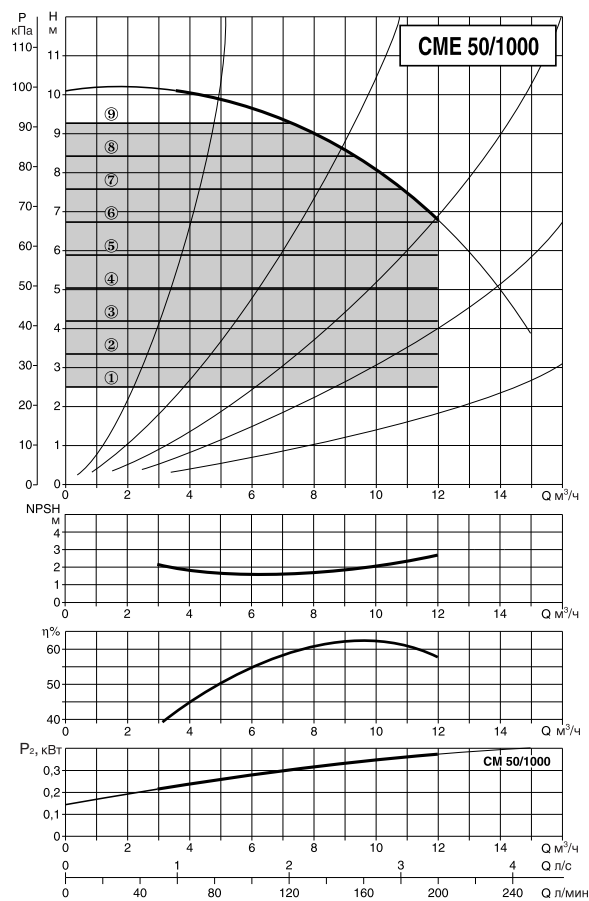
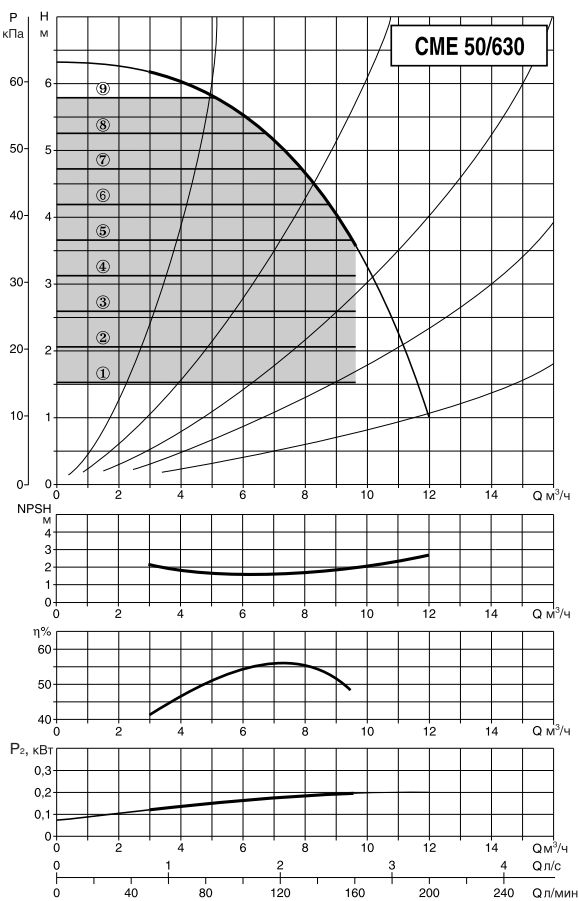
модель	электрические характеристики						
	напряжение 50-60 Гц	тип двигателя	n мин ⁻¹	P1 макс. кВт	P2 ном		In А
CME 40/540 M	1x208-240 В ~	4 полюсн.	1480	0,34	кВт	л.с.	4-4,6
CME 40/870 M	1x208-240 В ~	4 полюсн.	1480	0,52	0,73	1	4-4,6

Размеры упаковок			объем м ³	вес кг
L/A	L/B	H		
680	330	580	0.13	46
680	330	580	0.13	46

Гидравлические характеристики получены для жидкости с кинематической вязкостью 1 мм²/с и плотностью 1000 кг/м³. Допуски гидравлической характеристики соответствуют ISO 9906.

CME 50

Температура жидкости: от -15°C до +120°C
 Макс. температура окруж. среды: +40°C



модель	A	B	B1	B2	C	DNA	DNM	D1	D2	D3	D4	H	H1	L	L1	L2	M
CME 50/630 M	230	233	120	113	100	50	50	102	125	165	18	463	105	425	225	200	M12
CME 50/1000 M	230	233	120	113	100	50	50	102	125	165	18	463	105	425	225	200	M12

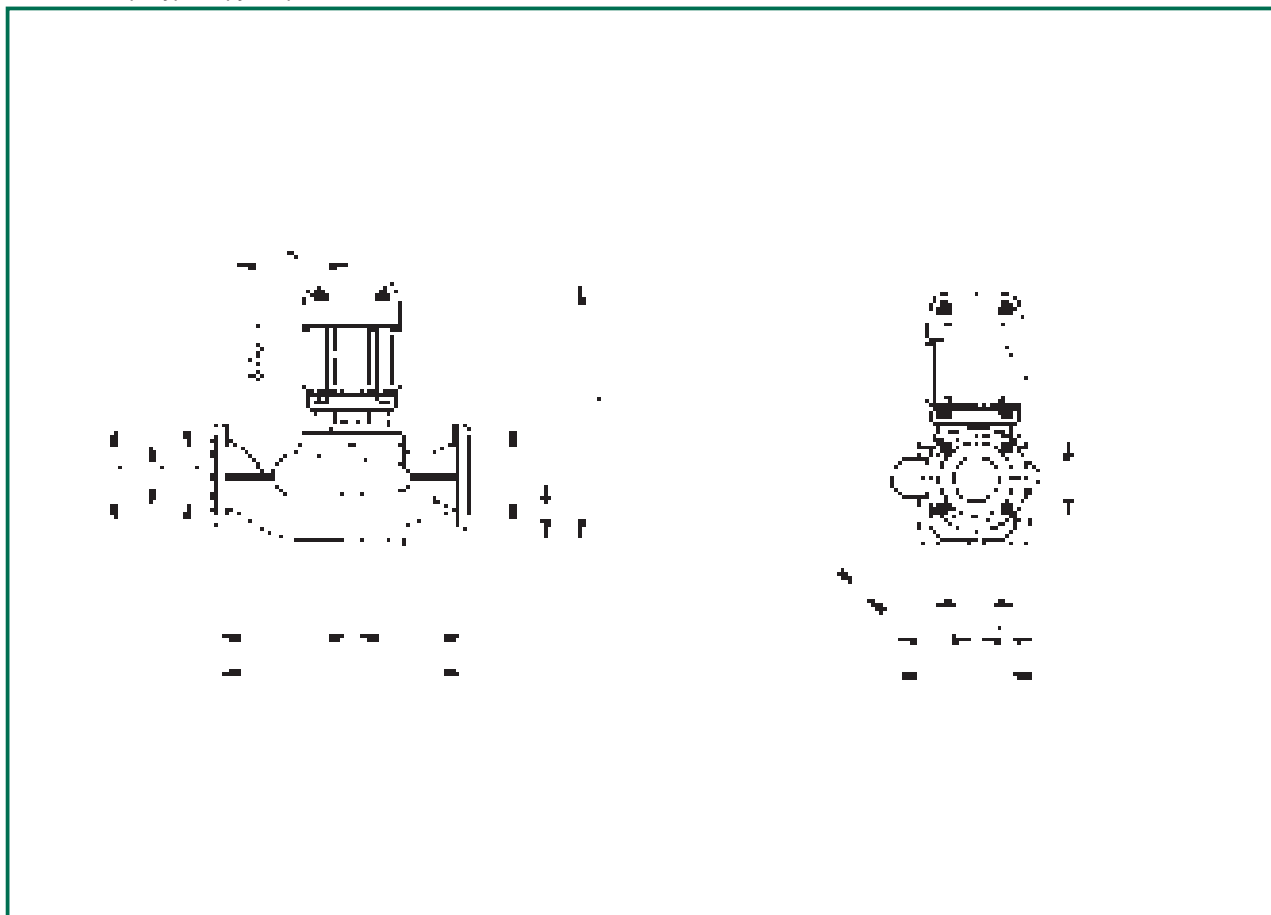
модель	электрические характеристики						
	напряжение 50-60 Гц	тип двигателя	n мин ⁻¹	P1 макс. кВт	P2 ном		In А
CME 50/630 M	1x208-240 В ~	4 полюсн.	1480	0,51	кВт	л.с.	4-4,6
CME 50/1000 M	1x208-240 В ~	4 полюсн.	1470	0,66	0,73	1	5,4-6,2

Размеры упаковки			объем м ³	вес кг
L/A	L/B	H		
680	330	580	0.13	51,6
680	330	580	0.13	51,6

Гидравлические характеристики получены для жидкости с кинематической вязкостью 1 мм²/с и плотностью 1000 кг/м³. Допуски гидравлической характеристики соответствуют ISO 9906.

CME 65

Температура жидкости: от -15°C до +120°C
 Макс. температура окруж. среды: +40°C



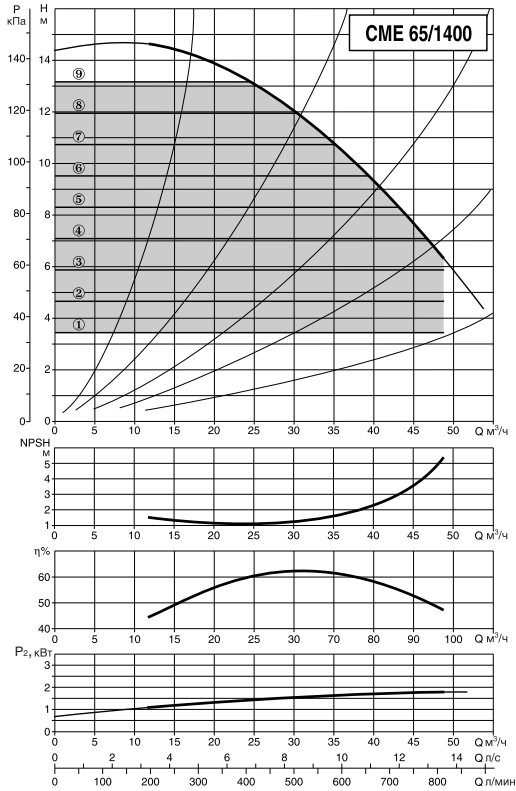
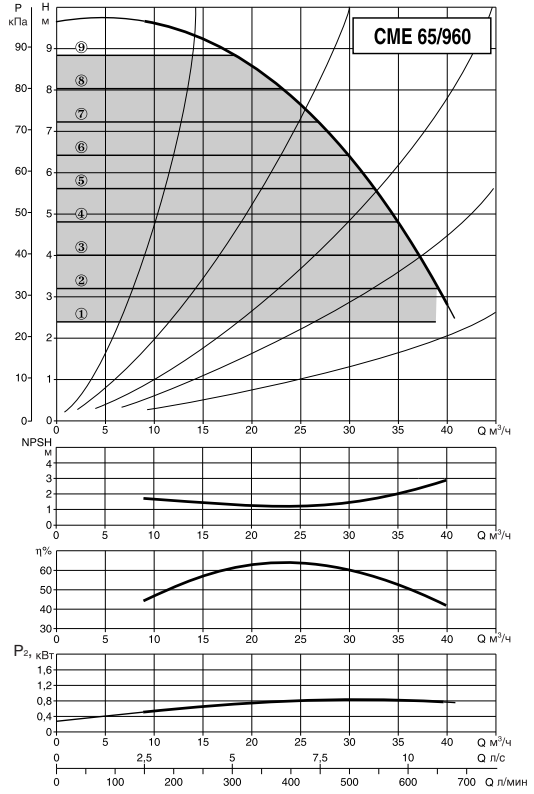
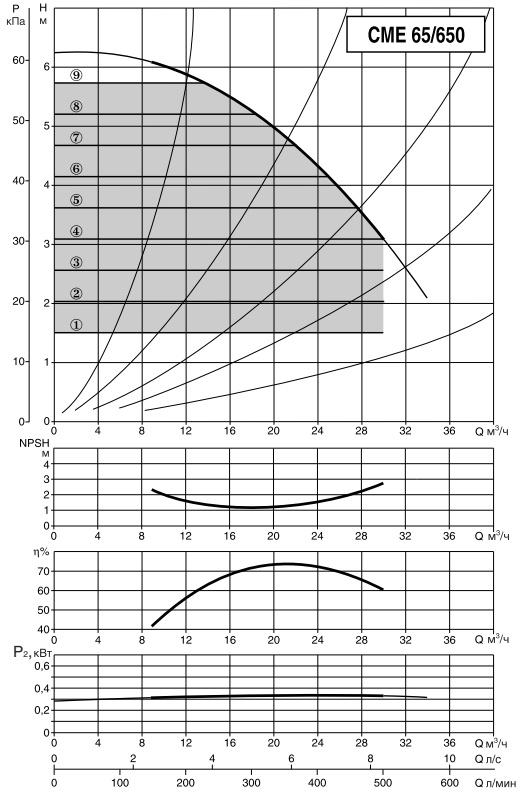
модель	L	L1	L2	B	B1	B2	C	H	H1	D	D1	D2	D3	D4	M
CME 65/650 M	475	237,5	237,5	230	125	105	125	419	110	65	122	185	145	4 отв. ∅ 18	M16
CME 65/960 M	475	237,5	237,5	283	150	133	125	438	110	65	122	185	145		M16
CME 65/1400 T	475	237,5	237,5	283	150	133	125	515	110	65	122	185	145		M16

модель	электрические характеристики							Размеры упаковки			объем м ³	вес кг
	напряжение 50-60 Гц	тип двигателя	n мин ⁻¹	P1 макс. кВт	P2 НОМ		In А	L/A	L/B	H		
CME 65/650 M	1x208-240 В ~	4 полюсн.	1430	0,64	0,55	0,75	5,4-6,2	680	330	560	0,12	50
CME 65/960 M	1x208-240 В ~	4 полюсн.	1430	1,8	1,1	1,5	7,1-8,2	670	390	710	0,18	70
CME 65/1400 T	3x380-480 В ~	4 полюсн.	1450	2,16	2,2	3	3,7-4,7	670	390	710	0,18	79

Гидравлические характеристики получены для жидкости с кинематической вязкостью 1 мм²/с и плотностью 1000 кг/м³. Допуски гидравлической характеристики соответствуют ISO 9906.

CME 65

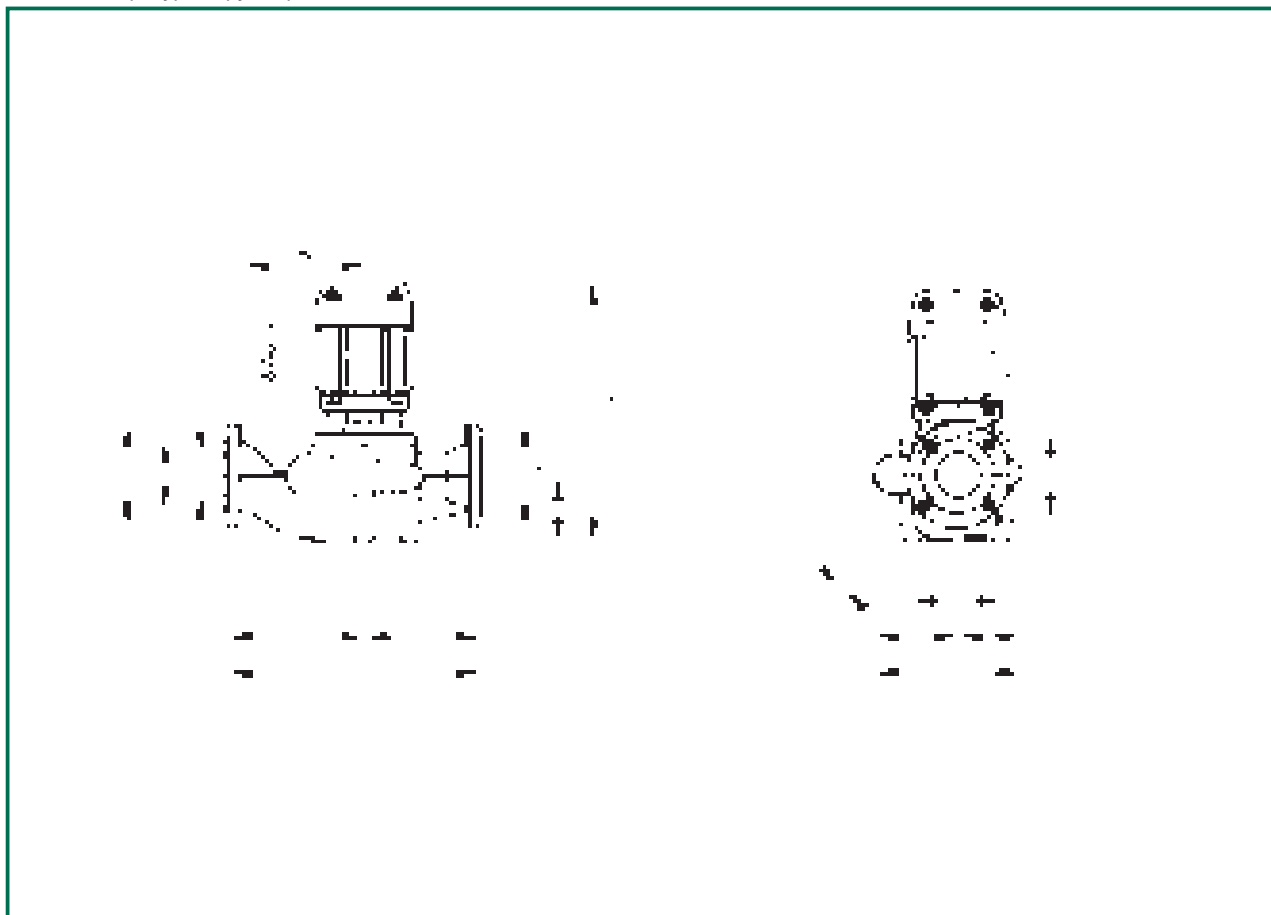
Температура жидкости: от -15°C до +120°C
 Макс. температура окруж. среды: +40°C



Гидравлические характеристики получены для жидкости с кинематической вязкостью 1 мм²/с и плотностью 1000 кг/м³. Допуски гидравлической характеристики соответствуют ISO 9906.

CME 80

Температура жидкости: от -15°C до +120°C
 Макс. температура окруж. среды: +40°C



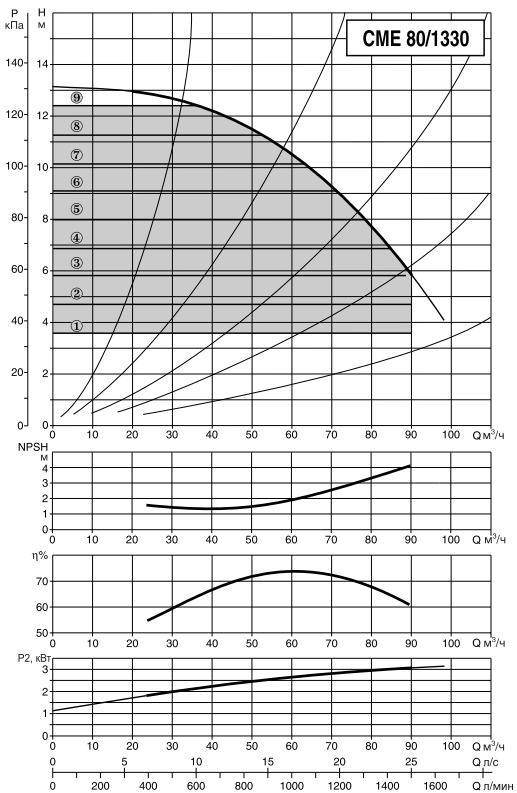
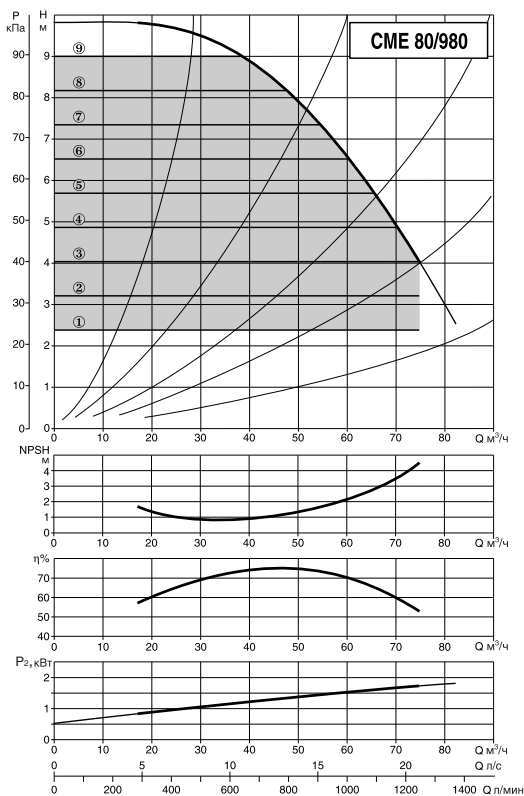
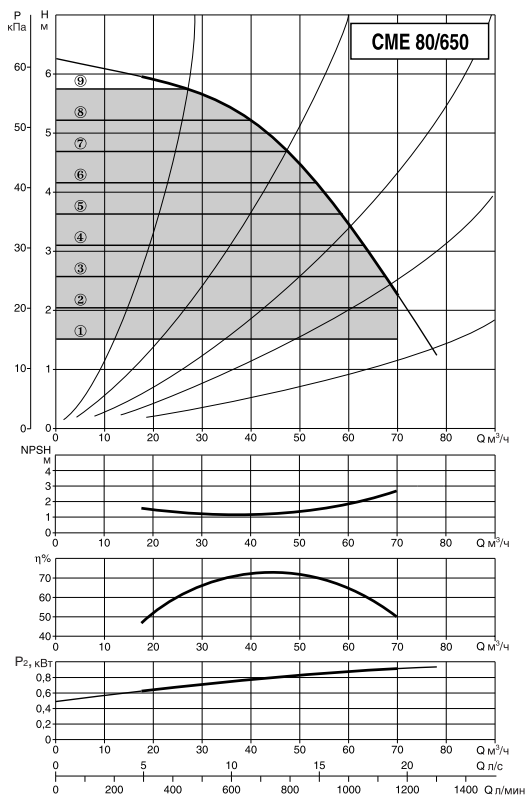
модель	L	L1	L2	B	B1	B2	C	H	H1	D	D1	D2	D3	D4	M
CME 80/650 M	525	262,5	262,5	273	152	121	148	454	125	80	138	200	160	4 отв. ∅ 18	M16
CME 80/980 T	525	262,5	262,5	320	173	147	148	545	125	80	138	200	160		M16
CME 80/1330T	525	262,5	262,5	320	173	147	148	545	125	80	138	200	160		M16

модель	электрические характеристики							Размеры упаковки			объем м ³	вес кг
	напряжение 50-60 Гц	тип двигателя	n мин ⁻¹	P1 макс. кВт	P2 НОМ		In А	L/A	L/B	H		
CME 80/650 M	1x208-240 В ~	4 полюсн.	1430	1,13	1,1	1,5	7,1-8,2	670	390	710	0,18	65
CME 80/980 T	3x380-480 В ~	4 полюсн.	1400	1,96	2,2	3	4,7-5,9	670	390	710	0,18	89
CME 80/1330 T	3x380-480 В ~	4 полюсн.	1400	3,4	3	4	7,2	670	390	710	0,18	99

Гидравлические характеристики получены для жидкости с кинематической вязкостью 1 мм²/с и плотностью 1000 кг/м³. Допуски гидравлической характеристики соответствуют ISO 9906.

CME 80

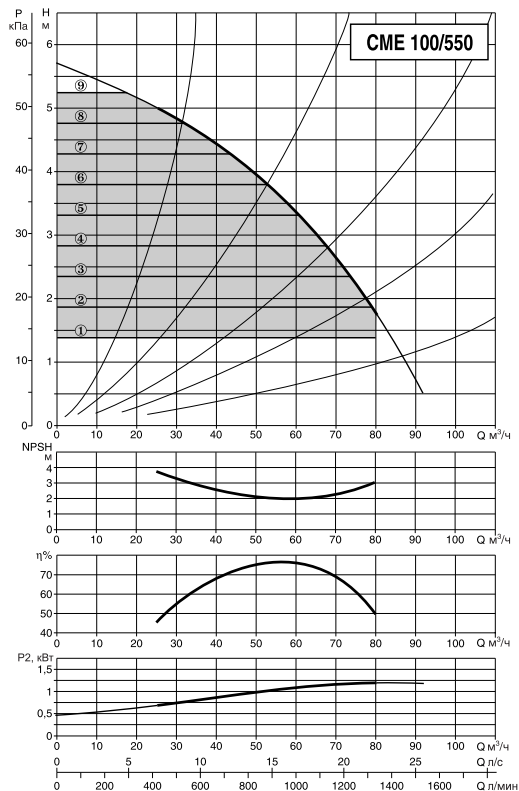
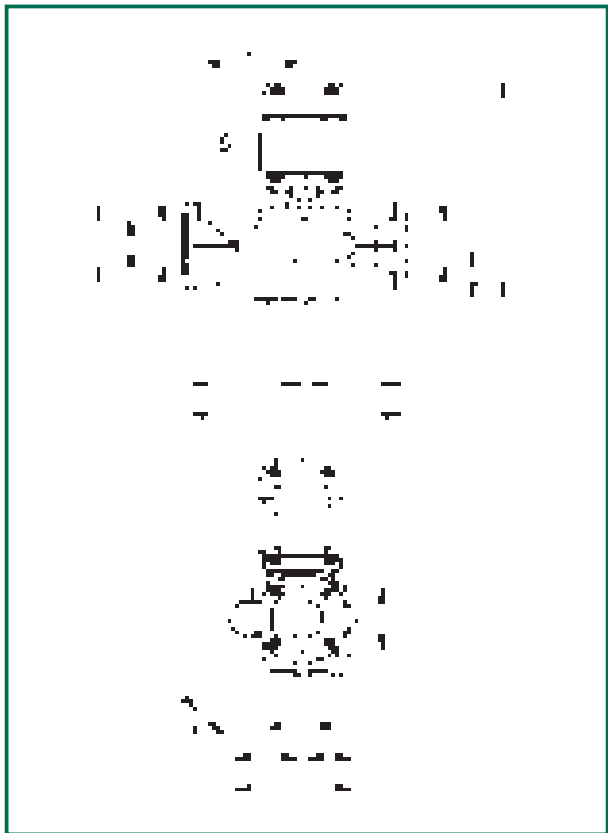
Температура жидкости: от -15°C до +120°C
 Макс. температура окруж. среды: +40°C



Гидравлические характеристики получены для жидкости с кинематической вязкостью 1 мм²/с и плотностью 1000 кг/м³. Допуски гидравлической характеристики соответствуют ISO 9906.

CME 100

Температура жидкости: от -15°C до +120°C
 Макс. температура окруж. среды: +40°C



модель	L	L1	L2	B	B1	B2	C	H	H1	D	D1	D2	D3	D4	M
CME 100/550 M	550	300	250	320	175	145	202	479	140	100	158	220	180	8 отв. Ø 18	M16
CME 100/950 T	550	300	250	320	175	145	202	553	140	100	158	220	180		M16
CME 100/1500 T	550	300	250	340	182	158	177	574	164	100	158	220	180		M16
CME 100/1800 T	630	350	280	376	199	177	195	665	175	100	158	220	180		M16
CME 100/2000 T	630	350	280	376	199	177	195	703	175	100	158	220	180		M16

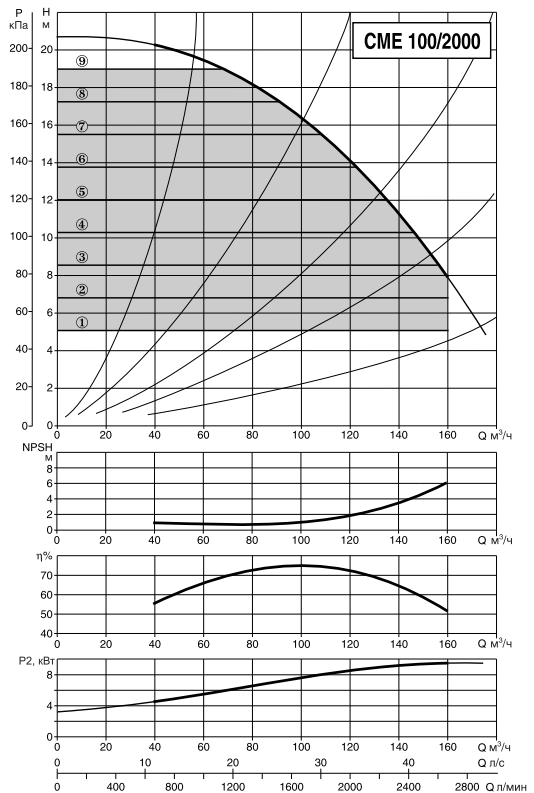
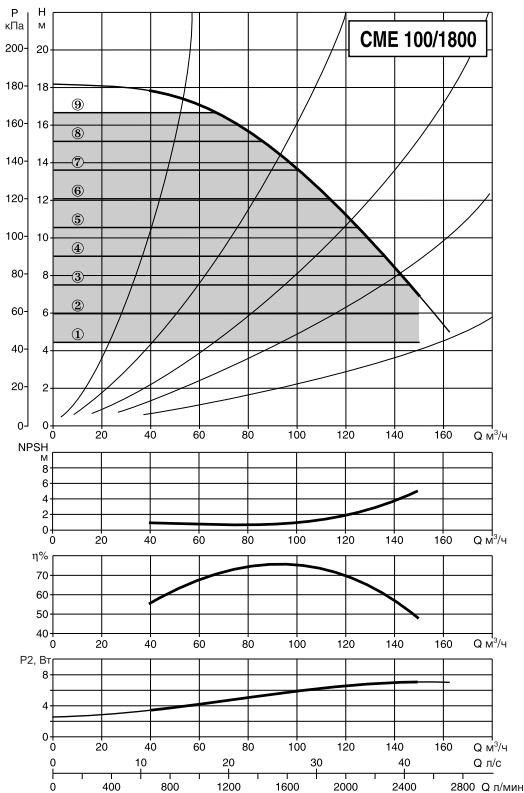
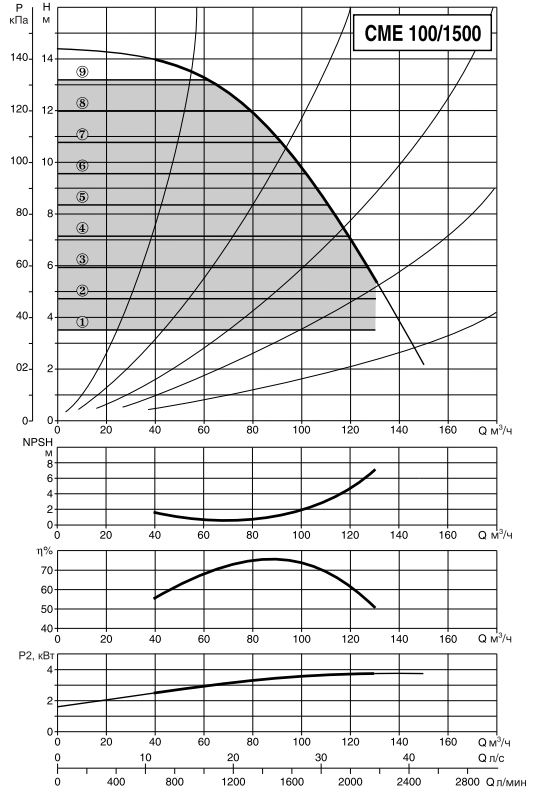
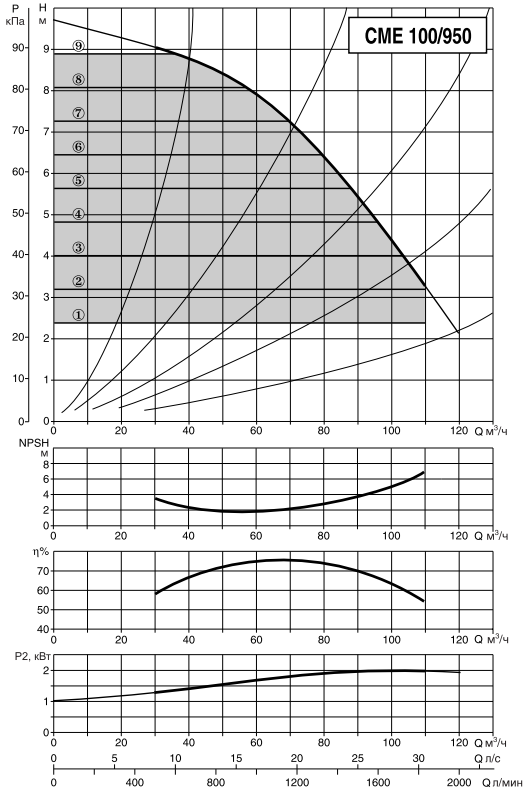
модель	электрические характеристики						
	напряжение 50-60 Гц	тип двигателя	n мин ⁻¹	P1 макс. кВт	P2 НОМ		In А
CME 100/550 M	1x208-240 В ~	4 полюсн.	1430	1,08	1,1	1,5	7,1-8,2
CME 100/950 T	3x380-480 В ~	4 полюсн.	1425	2,42	2,2	3	3,7-4,7
CME 100/1500 T	3x380-480 В ~	4 полюсн.	1400	4,89	3,7	5	7,9-10
CME 100/1800 T	3x380-480 В ~	4 полюсн.	1450	6,7	5,5	7,5	9,66-12,2
CME 100/2000 T	3x380-480 В ~	4 полюсн.	1450	8,2	7,4	10	12,7-16

Размеры упаковки			объем м ³	вес кг
L/A	L/B	H		
670	390	710	0,18	80
670	390	710	0,18	98
670	390	710	0,18	102
780	440	860	0,29	147
780	440	860	0,29	157

Гидравлические характеристики получены для жидкости с кинематической вязкостью 1 мм²/с и плотностью 1000 кг/м³. Допуски гидравлической характеристики соответствуют ISO 9906.

CME 100

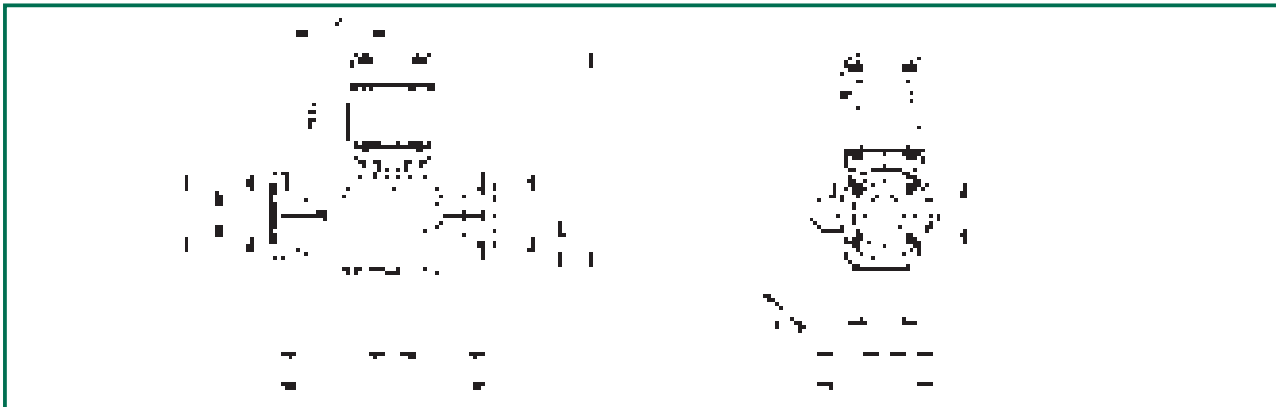
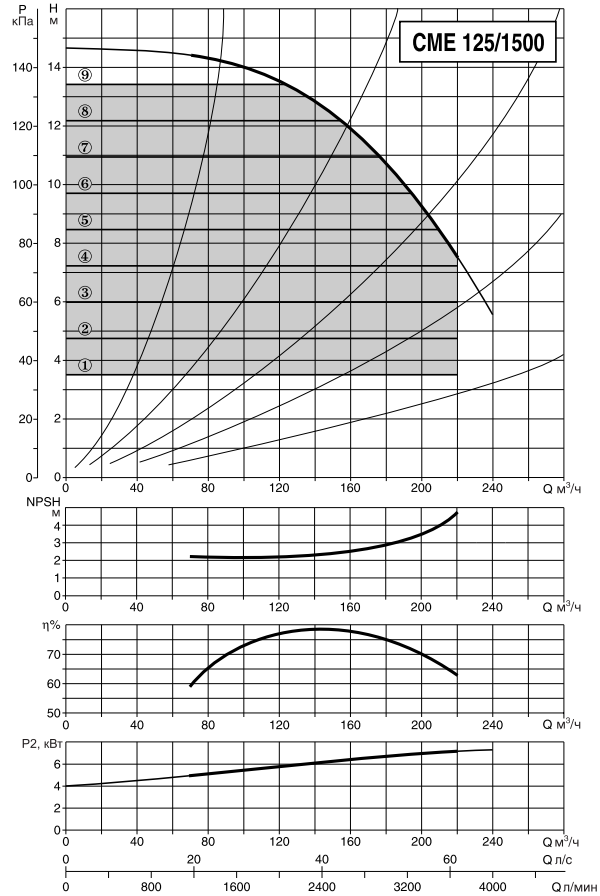
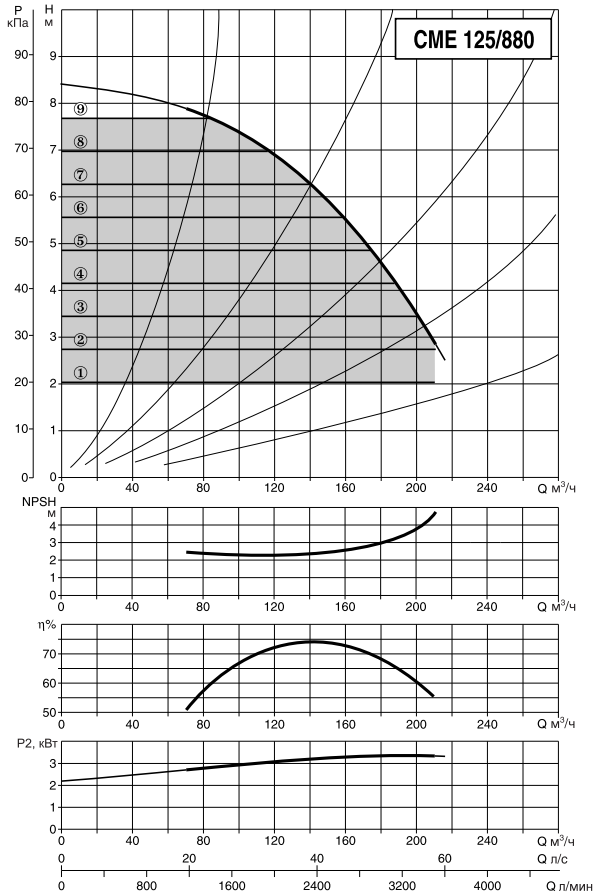
Температура жидкости: от -15°C до +120°C
 Макс. температура окруж. среды: +40°C



Гидравлические характеристики получены для жидкости с кинематической вязкостью 1 мм²/с и плотностью 1000 кг/м³. Допуски гидравлической характеристики соответствуют ISO 9906.

CME 125

Температура жидкости: от -15°C до +120°C
 Макс. температура окруж. среды: +40°C



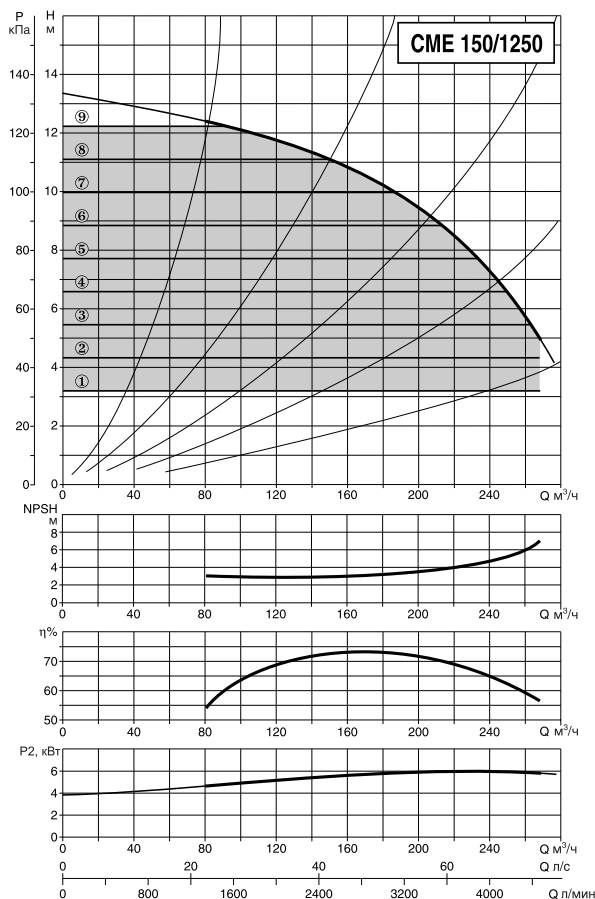
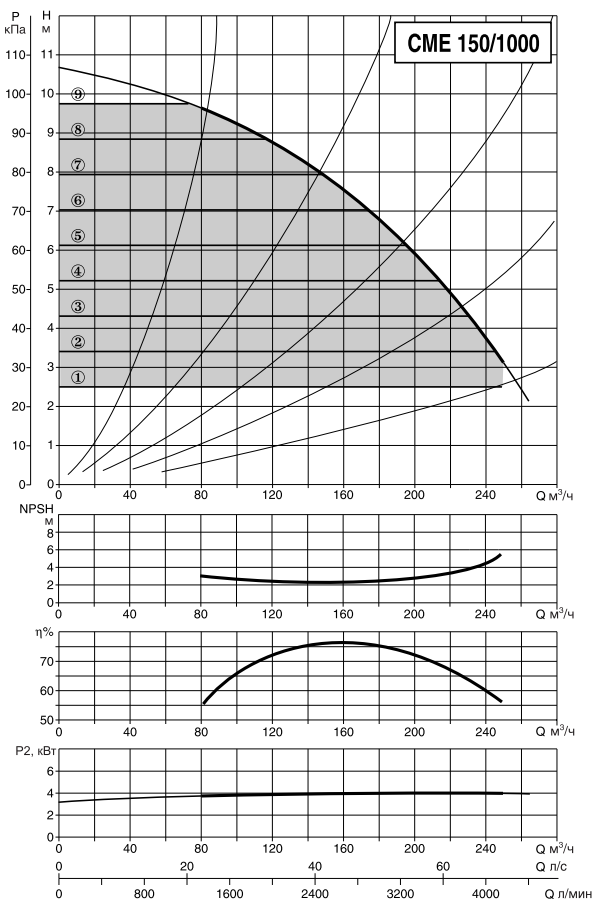
модель	L	L1	L2	B	B1	B2	C	H	H1	D	D1	D2	D3	D4	M
CME 125/880 T	630	350	280	386	154	125	148	459	140	125	188	250	210	8 отв.	M16
CME 125/1500 T	630	350	280	386	175	145	202	479	140	125	188	250	210	∅ 18	M16

модель	электрические характеристики							Размеры упаковки			объем м ³	вес кг
	напряжение 50-60 Гц	тип двигателя	n мин ⁻¹	P1 макс. кВт	P2 ном кВт	P2 л.с.	In А	L/A	L/B	H		
CME 125/880 T	3x380-480 В ~	4 полюсн.	1400	4,22	3,7	5	5-6,4	780	440	860	0,29	132
CME 125/1500 T	3x380-480 В ~	4 полюсн.	1450	8,6	7,5	10	12,7-16	780	440	860	0,29	180

Гидравлические характеристики получены для жидкости с кинематической вязкостью 1 мм²/с и плотностью 1000 кг/м³. Допуски гидравлической характеристики соответствуют ISO 9906.

CME 150

Температура жидкости: от -15°C до +120°C
 Макс. температура окруж. среды: +40°C



модель	L	L1	L2	B	B1	B2	C	H	H1	D	D1	D2	D3	D4	M
CME 150/1000 T	690	375	315	417	231	186	270	698	200	150	212	285	240	8 отв. Ø 22	M16
CME 150/1250 T	690	375	315	417	231	186	270	736	200	150	212	285	240		M16

модель	электрические характеристики						
	напряжение 50-60 Гц	тип двигателя	n мин ⁻¹	P1 макс. кВт	P2 ном		In A
CME 150/1000 T	3x380-480 В ~	4 полюсн.	1460	5,15	кВт	л.с.	9,7-12,2
CME 150/1250 T	3x380-480 В ~	4 полюсн.	1450	8	7,4	10	12,7-16

Размеры упаковки			объем м ³	вес кг
L/A	L/B	H		
860	500	940	0,40	197
780	440	860	0,29	214

КОМПЛЕКТЫ СОЕДИНЕНИЙ ДЛЯ

Контрфланцы

МОДЕЛЬ НАСОСА		Контрфланцы										
одиночный	сдвоенный	DN 40 PN 10	DN 50 PN 10	DN 65 PN 10	DN 80 PN 10	DN 40 PN 16	DN 50 PN 16	DN 65 PN 16	DN 80 PN 16	DN 100 PN 16	DN 125 PN 16	DN 150 PN 16
KLPE 40/600	DKLPE 40/600	●										
KLPE 40/1200	DKLPE 40/1200	●										
KLME 50/600	DKLME 50/600		●									
KLPE 50/1200	DKLPE 50/1200		●									
KLME 65/600	DKLME 65/600			●								
KLPE 65/1200	DKLPE 65/1200			●								
KLME 80/600	DKLME 80/600				●							
KLPE 80/1200	DKLPE 80/1200				●							
CME 40/540	-					●						
CME 40/870	-					●						
CME 50/630	-						●					
CME 50/1000	-						●					
CME 65/650	-							●				
CME 65/960	-							●				
CME 65/1400	-							●				
CME 80/650	-								●			
CME 80/980	-								●			
CME 80/1330	-								●			
CME 100/550	-									●		
CME 100/950	-									●		
CME 100/1500	-									●		
CME 100/1800	-									●		
CME 100/2000	-									●		
CME 125/880	-										●	
CME 125/1500	-										●	
CME 150/1000	-											●
CME 150/1250	-											●

По вопросам покупки и обслуживания обращайтесь:

Астана +7(77172)727-132 Волгоград (844)278-03-48 Воронеж (473)204-51-73
 Екатеринбург (343)384-55-89 Казань (843)206-01-48 Краснодар (861)203-40-90
 Красноярск (391)204-63-61 Москва (495)268-04-70 Нижний Новгород (831)429-08-12
 Новосибирск (383)227-86-73 Ростов-на-Дону (863)308-18-15 Самара (846)206-03-16
 Санкт-Петербург (812)309-46-40 Саратов (845)249-38 Уфа (347)229-48-12
 Россия, Казахстан и другие страны ТС доставка в любой город.
 Единый адрес для всех регионов: trm@nt-rt.ru
www.termok.nt-rt.ru